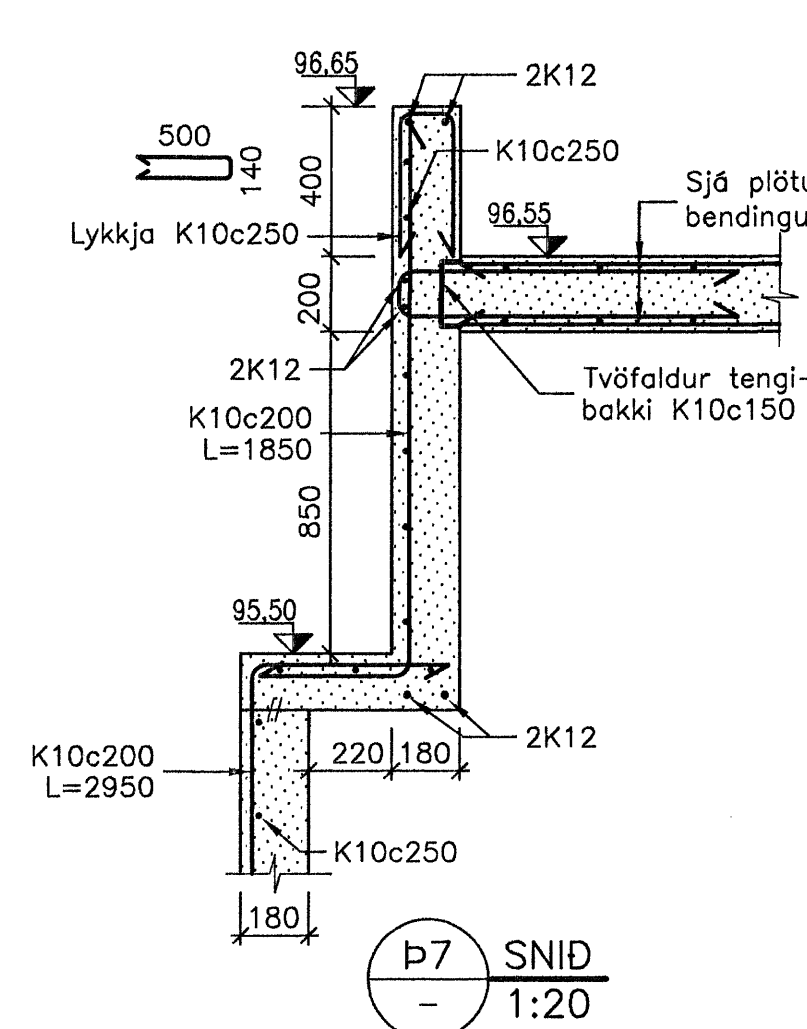
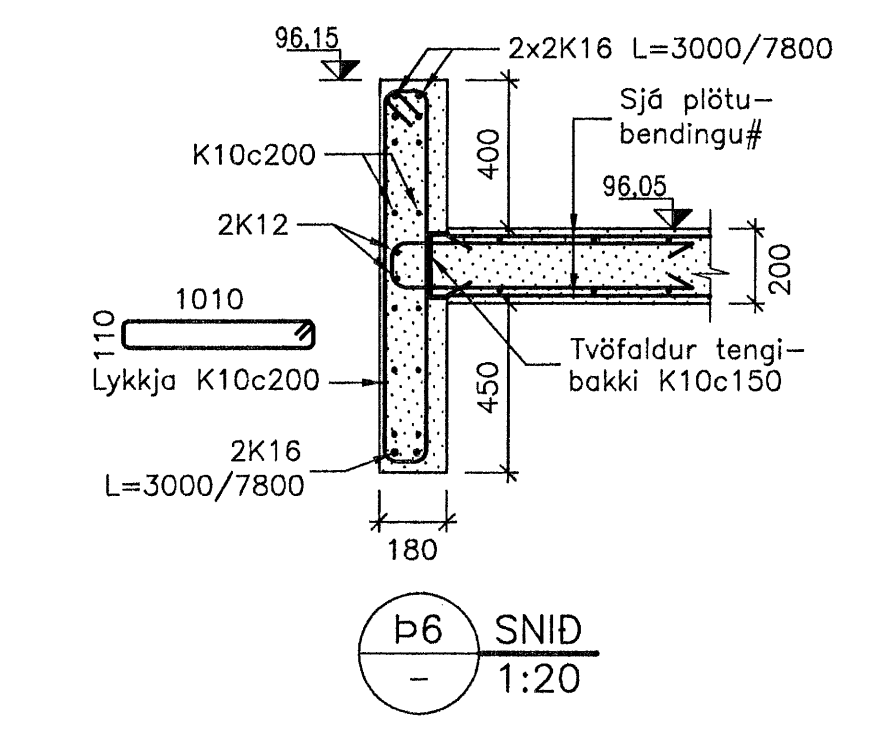
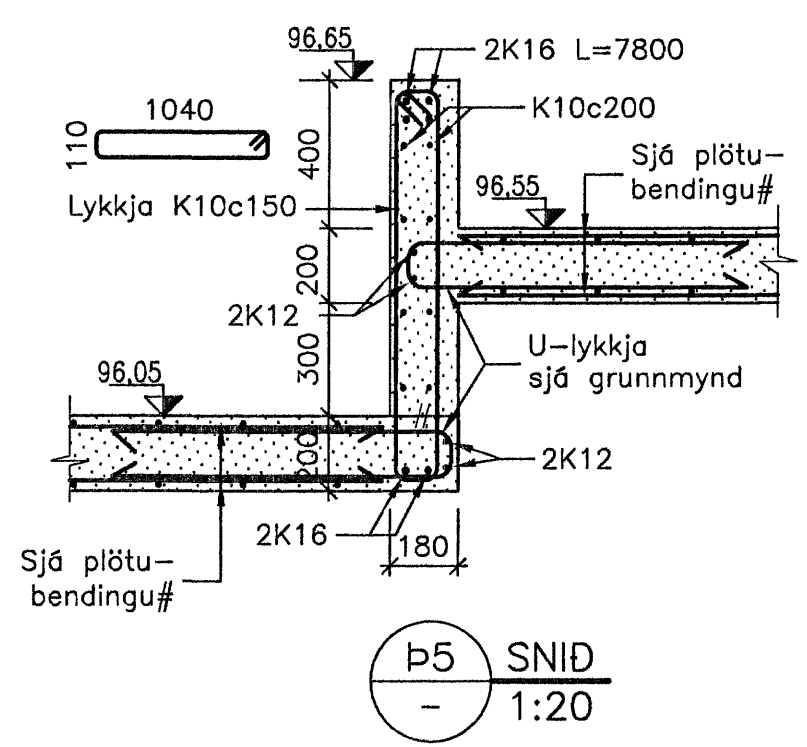
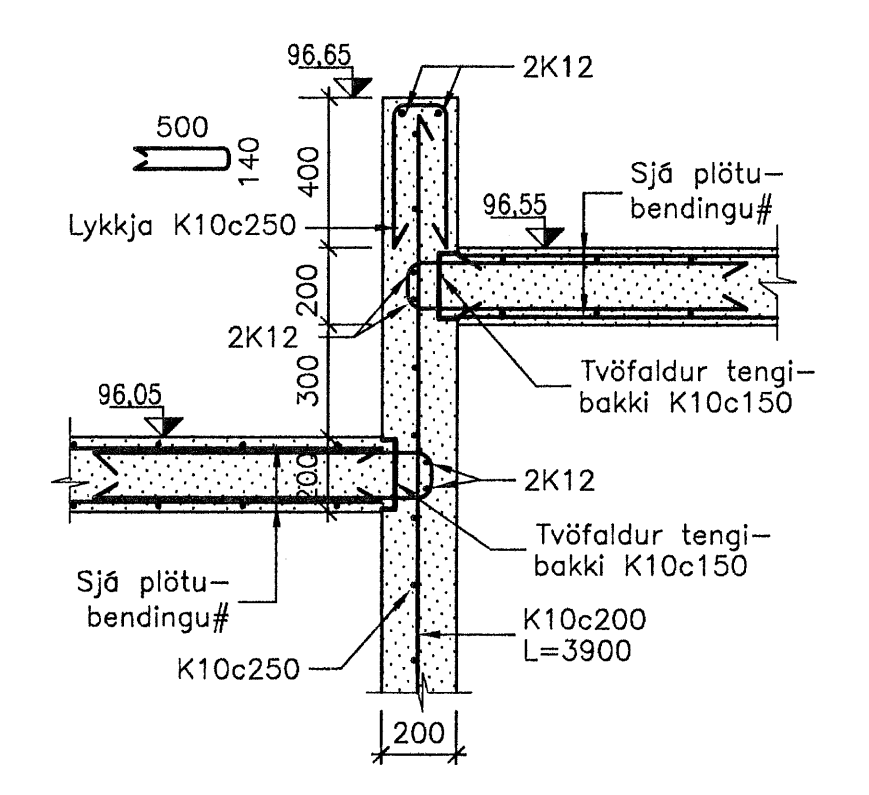
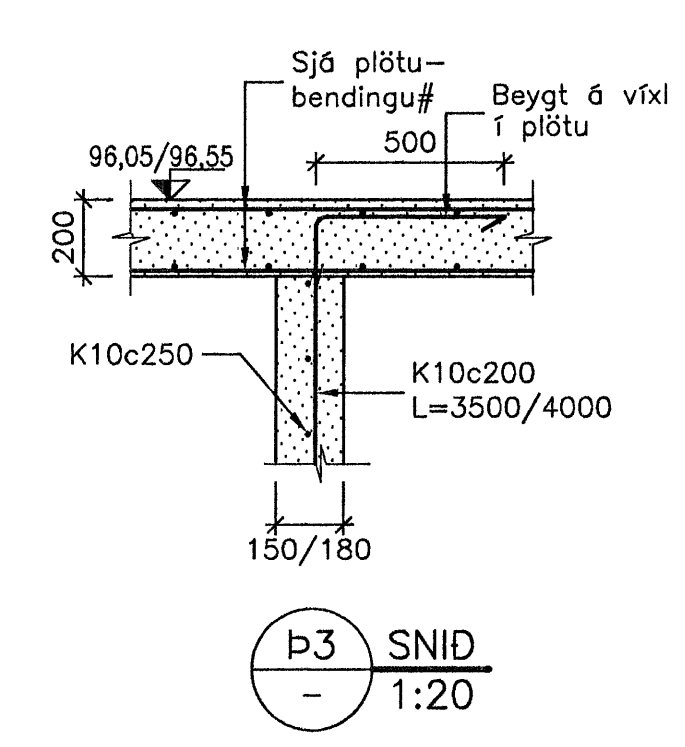
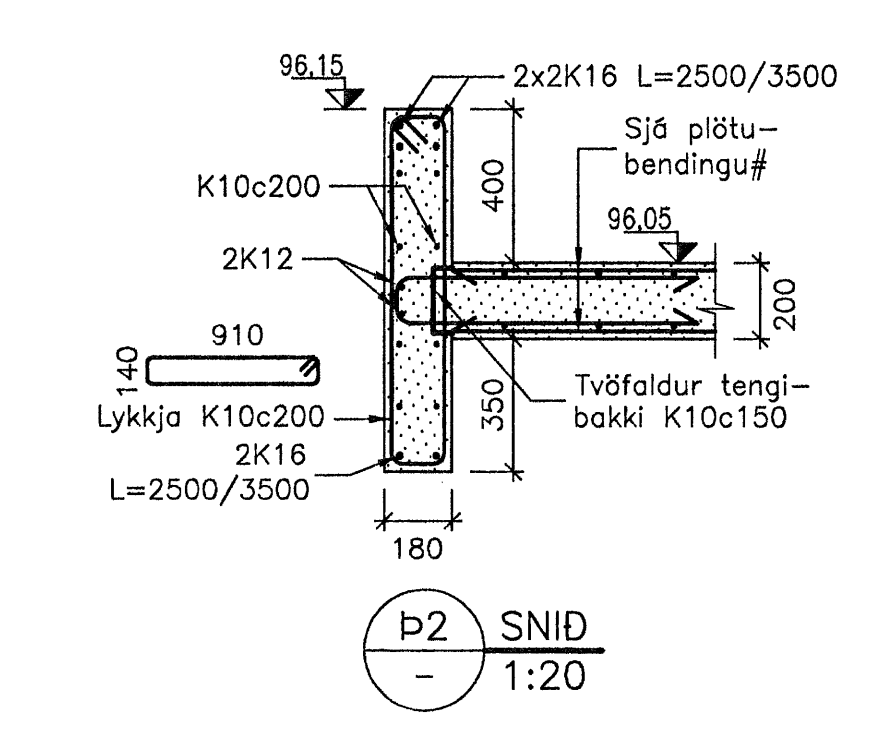
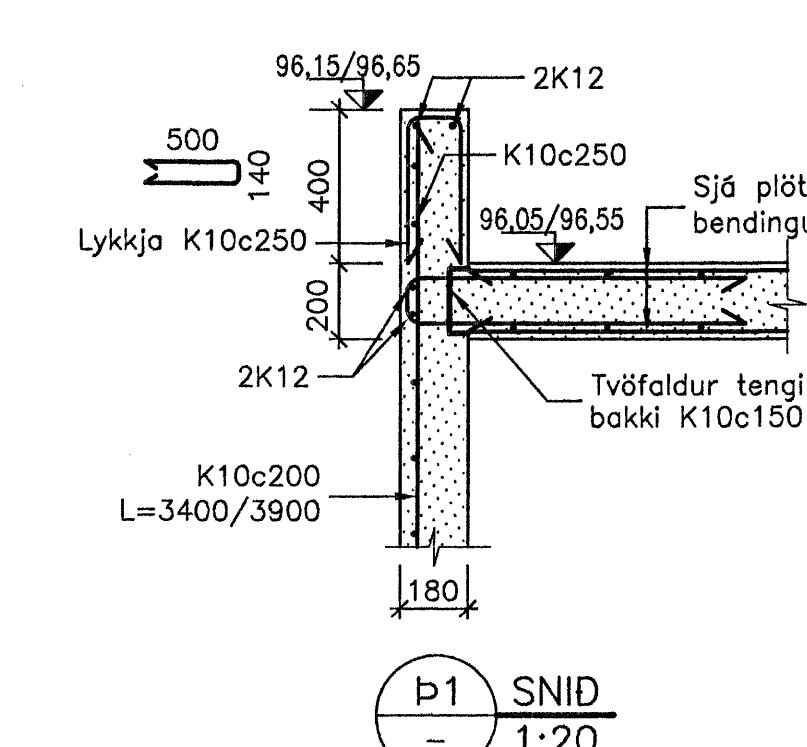


GR GRUNNMYND
1:50



Samþykkt þann
05 NOV. 2007
Byggingufulltrúinn í Hafnarfirði
F.h. Sigurbjartur Halldórsson

SKÝRINGAR:

Sjá skýringablað teikn. HL900
Lágmarksþykkt þakplötu er 200 mm.
Lágmarkshalli & yfirborði þakplötu er 1/50.
Hæðir & yfirborði (vatnshalli) sjá teikn.
HL500.

FRUMSTÆRÐ 260523-5219

ÚTGÁFA	DAGSETNING	TEIKNAD	YFIRFARID	SAMÞYKKT
EDLI BREYTINGAR				
HANNAÐ:	ÁKG	DAGS:	17.08.2007	
TEIKNAD:	ÁKG	KVARD:	1:50/20 A1	
YFIRF:	KSK	VERK NR.:		
SKRÁ:		TEIKNR.:	HL402	
SMP:	Páll Guðmundsson		210259-2529	

FRUMSTÆRÐ BLAÐS A1
BLAÐSTÆRÐ A3, MINNKUN 1:2

Hlíðarás 26
Veggir 2h. og þakplata
Grunnmynd og snið