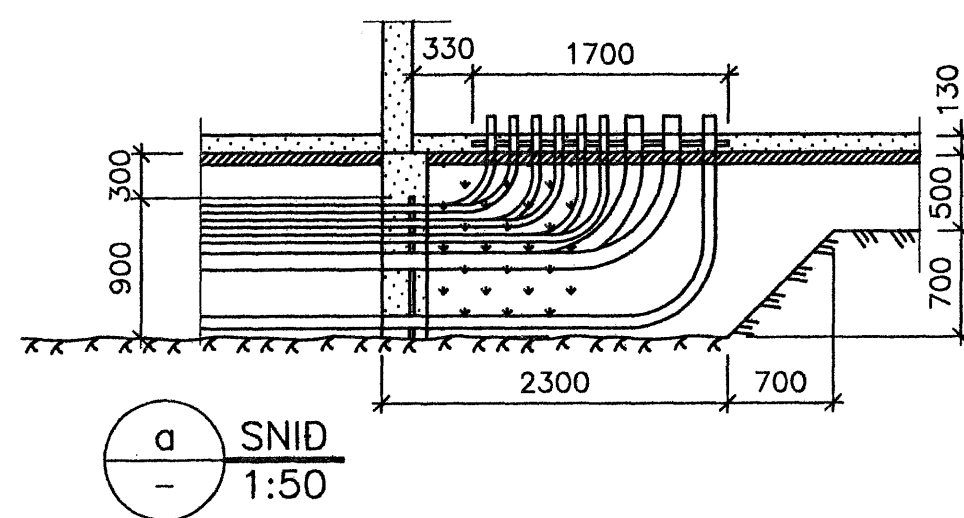
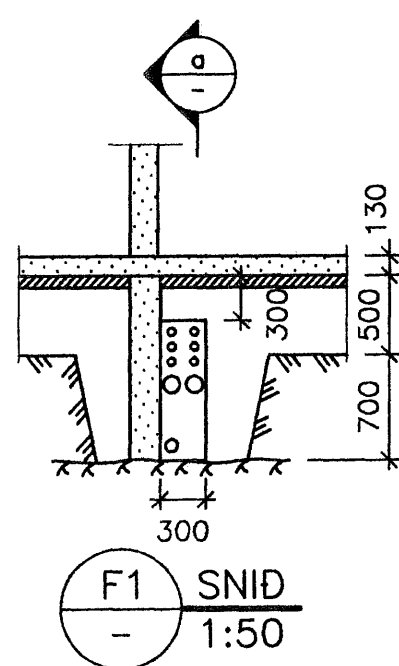


GR GRUNNMYND
1:50



Fráveitulagnir:

Almennt:

Stærðir lagna eru gefnar upp sem DN mál, sem er c.a. innanmál lagna.

Fráveitulagnir í jörðu eru úr PVC skv. DIN 19534, nema annað sé tekið fram. Fráveitulagnir ofan botnplötu skulu vera hljóðdempanði PP fráveitulagnir skv. DIN 19560.

Drenlagnir skulu vera Ø110 PEH og úr barka.

BDR eru lagnir úr PEH efni með styrkingum.

Þess skal gætt að láréttar lagnir í jörðu hvíli ekki á múffutengingum. Undir meðfram og yfir rörin skal fylla með 150 mm sandlagi áður en fyllt verður endanlega í skurð. Lagnin skal vera bein milli stefnubreytinga, sem sýndar eru á teikningum. Engar lagnir má hylja fyrr en eftirlitsmaður hefur samþykkt frágang á þeim og úttekt farið fram.

Ómerktar lagnir í grunnu eru DN100 lagnir.

Hámarkshali er 300 o/oo og halli sem leitast skal eftir að leggja er 40 o/oo nema annað sé tekið fram.

90° hné undir botnplötu skal gert með 2x45° hnjúm.

Vinna við allar lagnir skal vera í samræmi við ÍST 65 og í samræmi við staða sem vísað er til.

Tenging hreinlætistækja:

Hreinlætistöki eru tengd með PP-plastrípum með gúmmíþéttihringjum.

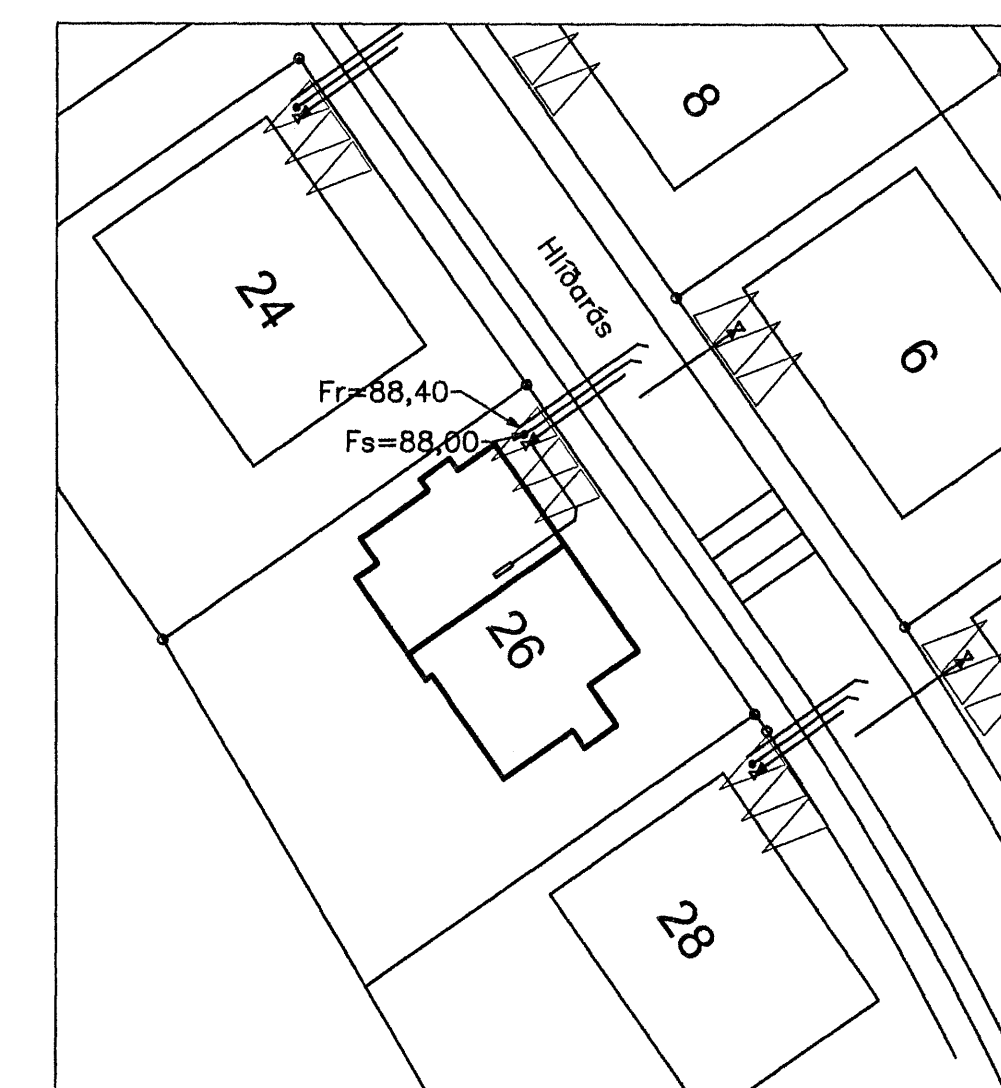
Þríftekki:

- BK - Baðkar
- EV - Eldhúsvaskur
- GN - Gólfniðurfali
- GSN - Gegnumstreymisniðurfali
- HL - Handlaug
- HP - Heitur pottur
- NF - Niðurfali
- RV - Ræstivaskur
- SB - Steypibað
- SS - Spúlslanga
- ST - Stammur milli hæða
- VS - Vatnssalerni
- PN - Þakniðurfali

Skýringar:

- DN100 20 o/oo - 100 mm fráveitulagn með halla 20mm/m
- BK - Botnkóti
- RK - Renniskóti
- PL - Plast

- Jarðvatn/Regnvatn
- Skólpi
- Regnvatn



GR AFSTÖÐUMYND
1:500



Samþykkt þann
05 NOV. 2007
Byggingulltrúinn í Hafnarfirði
F.h. Sigurbjartur Halldórsson

Samh. Skýringar 260561-521

A	17.08.2007	ÁKG	SæJ	PG
Stútar og hæðarkötur breytast				
ÓTGAFA	DAGSETNING	TEIKNAD	YFIRFARID	SAMÞYKKT
EDLJ BREYTINGAR				
HANNAÐ:	ÁKG	DAGS:	08.06.2007	
TEIKNAD:	ÁKG	KIARÐ:	1:50/500 A1	
YFIRF:	SHH	VERK NR.:		
SKRÁ:		TEIKN.NR.:	HL100	
SAMB.:	Póll Sigurbjartur Halldórsson		210259-2529	

FRUMSTÆRÐ BLAÐS A1
BLAÐSTÆRÐ A3, MINNKUN 1:2

Hilðarás 26
Frænnislislagin
Grunnmynd grunnlagna

FJARHITUN HF
VERKFRÆÐISTOFA

SUDURLANDSBRÁUT 4 108 REYKJAVÍK NETFANG: fjarhitun@fjarhitun.is
SÍMI 578 4500 - FAX 578 4599 VEFSIDA: www.fjarhitun.is
KENNITALA: 700186-1649