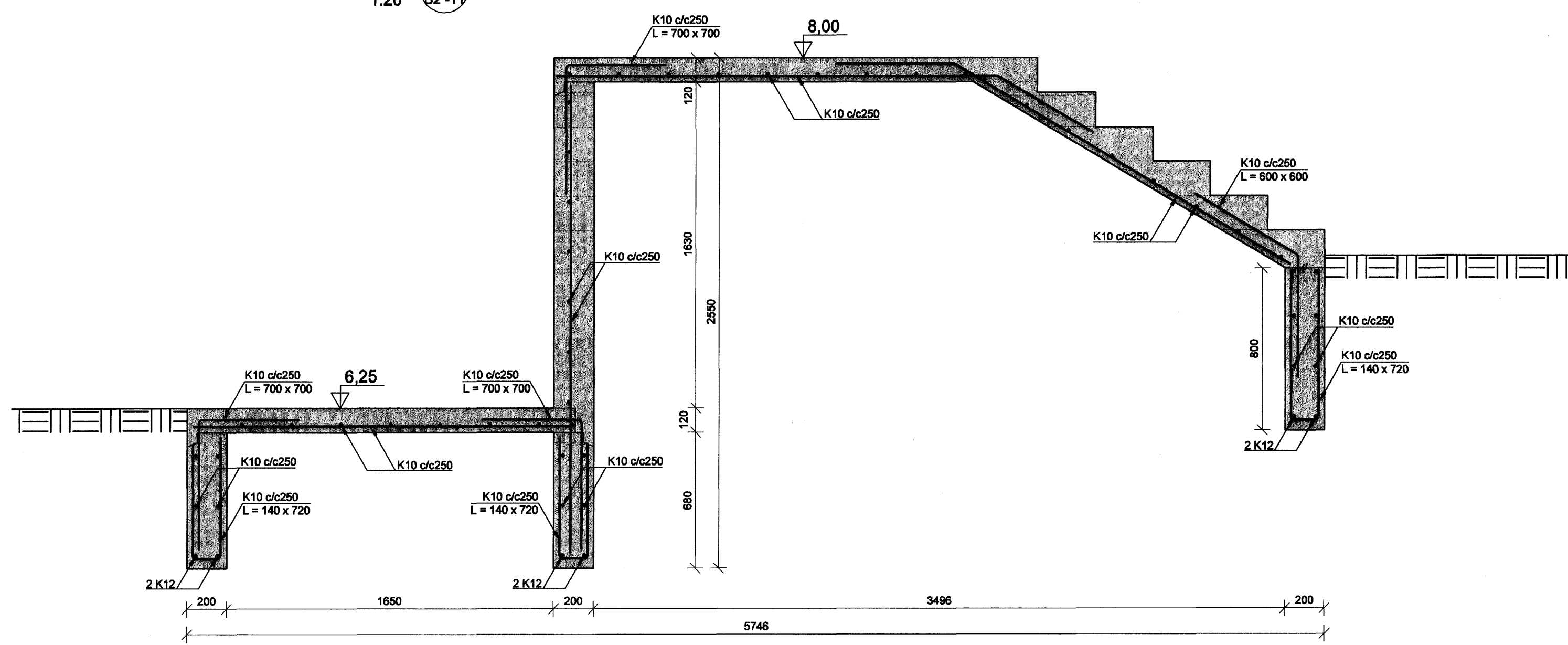
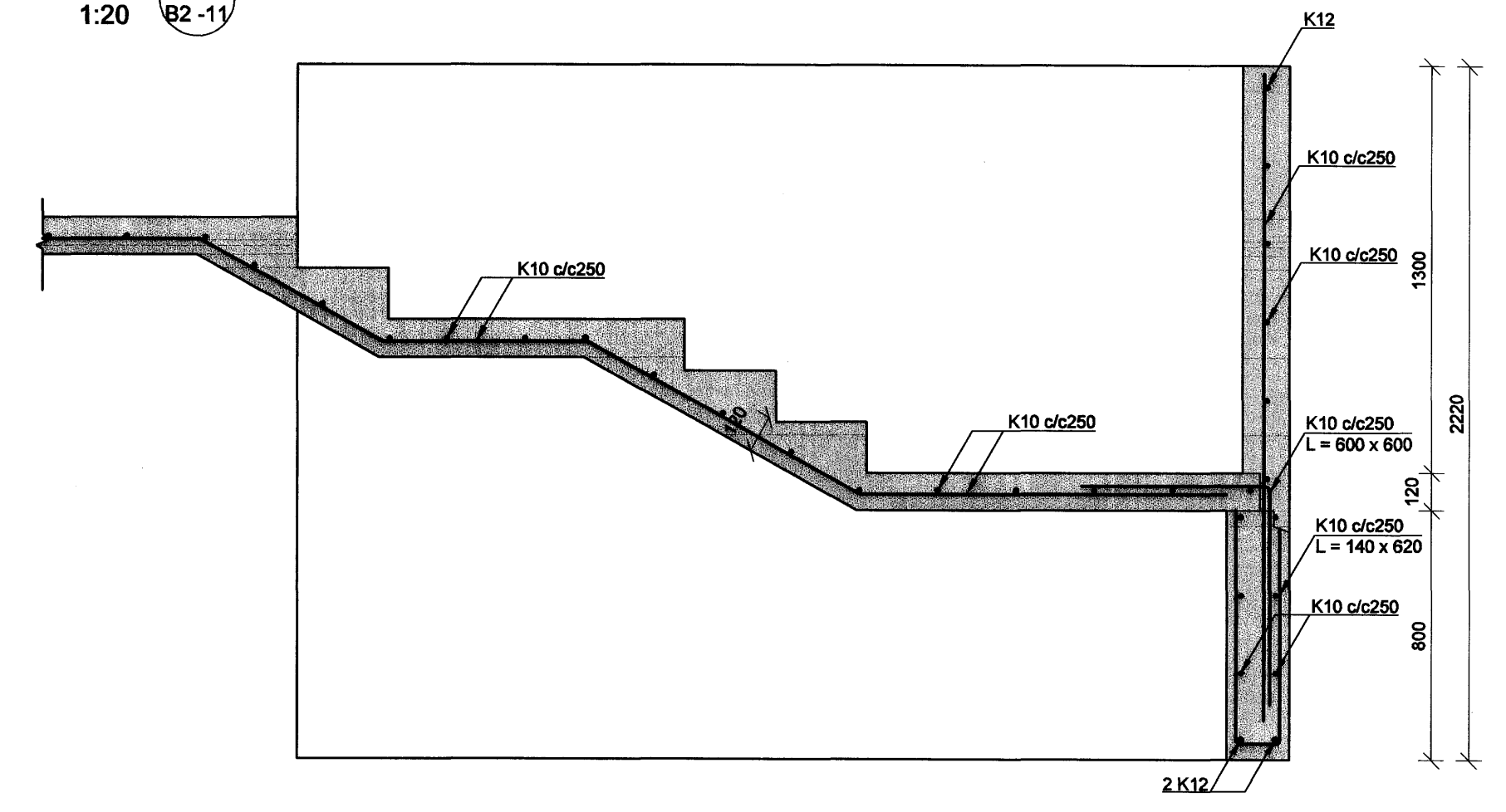


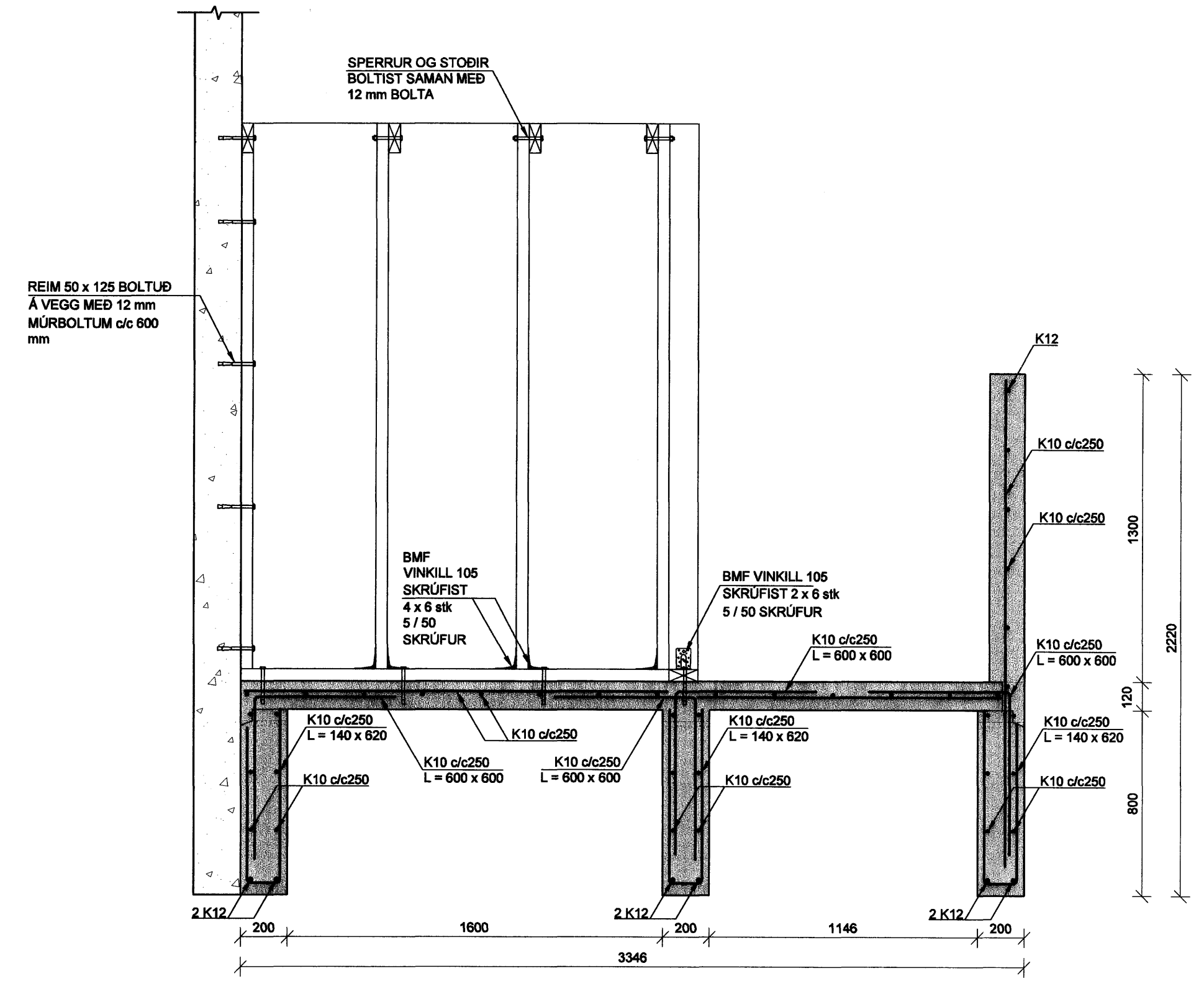
SNID 1
1:20 B2-11



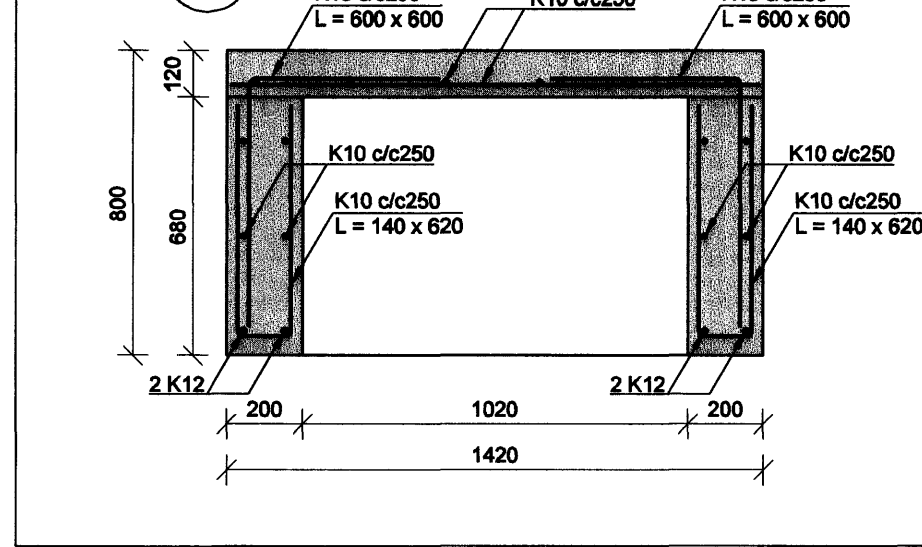
SNID 2
1:20 B2-11



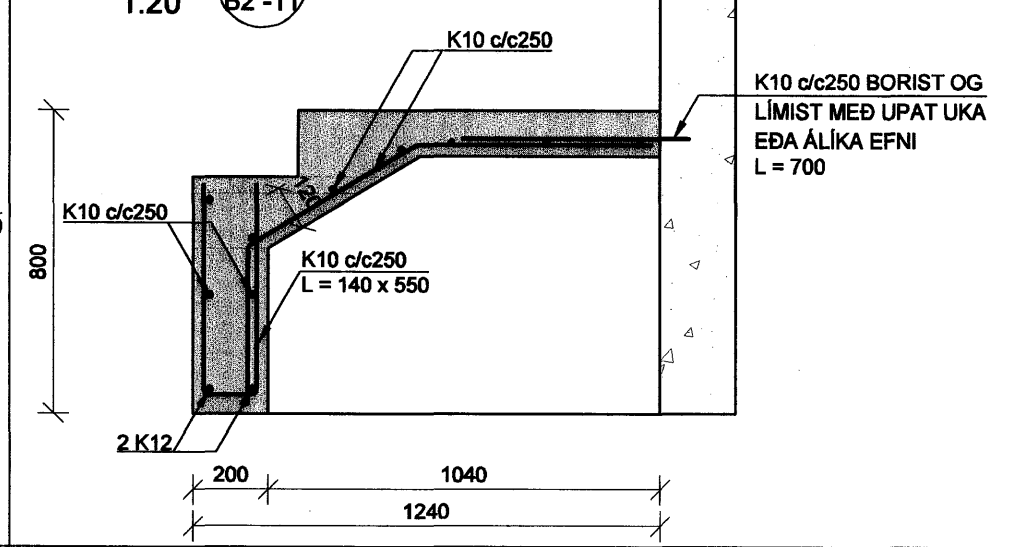
SNID 3
1:20 B2-11



SNID 4
1:20 B2-11



SNID 5
1:20 B2-11



Samþykkt þann
07 NOV. 2007
Byggingfulltrúinn í Hafnarfirði
F. h. Sigurbjartur Halldórsson

SKÝRINGAR

- SKYGGÐ SVÆÐI TÁKNA:
- NY STEYPA
 - NÜVERANDI STEYPA
- KÓTAR - SJÁ TEIKNINGU ARKITEKTS
- TILVÍSANIR:
- ALMENNAR SKÝRINGAR:
SJÁ TEIKNINGU NR. 0XXXX-8000
- MÁLSETNINGAR Á VEGGJUM:
TEIKNING ARKITEKTS
- GÖT I UNDIRSTÖÐU VEGGJUM:
TEIKNING LAGNAHÖNNUDA

BROTÞOLSFLOKKUR STEYPU C35

BATTERIÐ

VERK: 0520-A
MÖT: P.D.07
SAMP:
SKYRILIT

Útg. Dags. Skýring Hannað/Yfirfarð

VSB

VERKFRÆÐISTOFA

BÆJARHRAUN 20 • 220 HAFNARFJÖRÐUR • KENNIT. 710796-2899
vab@vab.is • Sími 585 8600 • Fax 585 8610 • www.vab.is

Áritun sérhönnuðar
Björn Gústafsson Kt: 180550 4889

Verkhelli
VESTURGATA 32
HAFNARFIRÐI

Verkhelli
Burðarvirki
Undirstöður
Grunnmynd og snið

Hannað MS	Teiknað MS	Yfirfarð	Kvarði	1:50 / 1:20 / A1	Síða -
Dags. 05.10.07	Verkefni 06878	Teikning B2-11	Útgáfa		-