

**ALMENNAR SKÝRINGAR**

OLL MÁL ERU í mm, EN KÓTAR ERU í m

**SKÝRINGAR Á UPÐRÁTTUM**

H=	MERKIR	PLÖTUÞYKKT
28,10	"	KÓTI 28,10 Á SNIDMYND
28,10	"	KÓTA 28,10 Á GRUNNMYND
	"	STEYPUSKIL
K	"	KAMBSTÁL B500 MEÐ SKRÍDMÖRK O = 500 N/mm <sup>2</sup>
Ks	"	KAMBSTÁL B500s SUÐUH/EFT MEÐ SKRÍDMÖRK O = 500 N/mm <sup>2</sup>
R	"	SLÉTT STÁL (St 37) MEÐ SKRÍDMÖRK O = 235 N/mm <sup>2</sup>
L	"	HEILDARLENGD STANGAR
c/c	"	BIL MILLI BENDISTANGA, MIÐJA Á MIÐJU
	"	BENDING Í INNRI BRÚN VEGGJAR
	"	BENDING Í YTRI BRÚN VEGGJAR
	"	BENDING BEYÐ UPÐ MIÐAÐ VIÐ TEIKNANAN FLÓT
	"	BENDING BEYÐ NIÐUR MIÐAÐ VIÐ TEIKNANAN FLÓT

**ÁLAGSFORSENDUR**

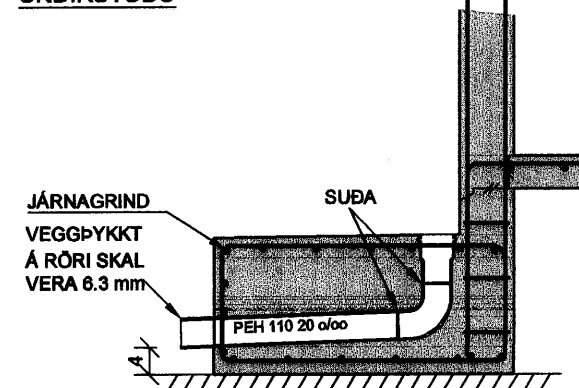
**ÁLAG**

EIGIN ÞUNGI:	STEINSTEYPA = 24 KN/m <sup>2</sup> STÁL = 78,5 KN/m <sup>2</sup>
NOTÁLAG SKV. ÍST 12:	NOTÁLAG Á GÓLF: 3.1.1.5- (q) = 4,0 KN/m <sup>2</sup> MEÐ LÉTTUM INNVEGGJUM 3.1.1.5- (q) = 4,0 KN
VINDÁLAG SKV. ÍST 12:	ÁSTREYMISÞRÝSTINGUR ER REIKNADUR MIÐAÐ VIÐ GRUNNGILDI VINDÁLAGS Q = 1,76 KN/m <sup>2</sup>
SNJÓÁLAG SKV. ÍST 12:	GRUNNGILDI SNJÓÁLAGS ER MIÐAÐ VIÐ SVÆÐI 1 S = 1,0 KN/m <sup>2</sup>
JARÐSKJÁLFTAÁLAG SKV. EUROCODE 8	

**GRUNDUN**

UNDIRSTÖÐUJARÐVEGUR:  
UNDIRSTÖÐUR STANDA Á ÞJAPPADRI MALARFYLINGU: E2 > 100 N/mm<sup>2</sup> OG E2/E1 < 2,5  
UNDIR BOTNPLÖTU SKAL FYLJA MEÐ MALARFYLINGU OG ÞJAPPA ÞANNIG AÐ ÞJÖPPUN VERDI SAMÆRILEG VIÐ 98% STANDARD PROKTOR.  
MESTA ÁLAG Á GRUNN, Á KLÖPP: 0,8 MN/m<sup>2</sup>  
MESTA ÁLAG Á GRUNN, Á FYLINGU: 0,5 MN/m<sup>2</sup>

**FRÁGANGUR RÓRA Í GEGNUM UNDIRSTÖÐU**



**STEYPUVIRKI**

EIGINLEIKAR OG FRAMLÆIÐSLA STEINSTEYPU SKAL VERA Í SAMRÆMI VIÐ KRÖFUR: ÍST EN 206-1:2000 + A1:2004 + A2:2005  
ENNFREMUR SKAL STEINSTEYPA OG NIÐURLÖGN STEINSTEYPU VERA Í SAMRÆMI VIÐ GILDANDI OG VIÐEIGANDI KRÖFUR: ÍST 10:1971 STEINSTEYPA I. OG II. HLUÐI  
ÍST 14:1989 STEINSTEYPUVIRKI  
ALLA STEYPU SKAL TITRA.

**STEYPUMÓT**

NÁKVÆMISKRÖFUR:	UNDIRSTÖÐUR, STÆRÐ OG STAÐSETNING	+/- 15 mm
	STÆRÐ ANNARRA STEYPTRA HLUTA	+/- 3 mm
	STAÐSETNING ANNARRA HLUTA	+/- 5 mm
	KÓTAR	+/- 3 mm
	MISGENGI VEGGJA Í STEYPUKILUM	+/- 2 mm
	STAÐSETNING GLUGGA OG HURÐAROPA	+/- 2 mm

**FRÁVIK FRÁ 3m RÉTTISKEIÐ LÖÐ Á STEYPTAN FLÓT:**

BITAR, VEGGIR OG SÚLUR	+/- 5mm
GÓLF OG PLÖTUR VÉLSLÍPAÐ	+/- 2mm
GÓLF OG PLÖTUR UNDIR ILOGN	+/- 10mm

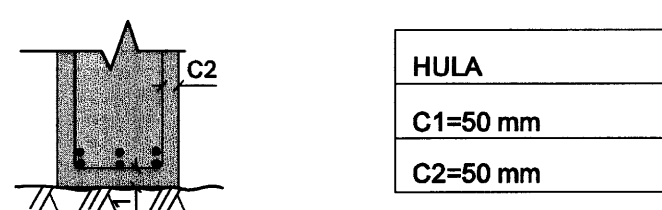
YFIRHÆÐ: BITA- OG PLÖTUMÓT SKULU HAFA YFIRHÆÐ L/300 AF FJARLÆÐ MILLI FASTRA PUNKTA.

TITRUN: TAKA SKAL TILLIT TIL ÞESS AÐ ALLRI STEYPU SKAL TITRA

**BENDING**

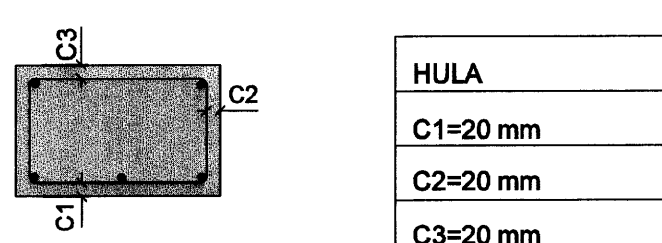
STEYPUHULA OG BIL MILLI JÁRNA:

UNDIRSTÖÐUR OG VEGGIR ÞAR SEM JARDFYLING KEMUR AÐ



HULA
C1=50 mm
C2=50 mm

PLÖTUR OG BITAR



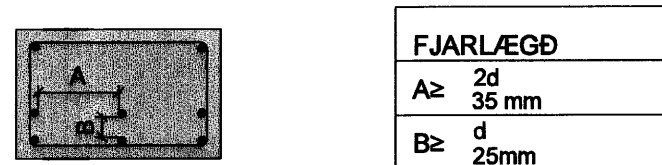
HULA
C1=20 mm
C2=20 mm
C3=20 mm

ADRIR STEYPTIR BYGGINGARHLUTAR:

SÚLUR OG VEGGIR INNAHÚSS C > 20 mm

ÚTVEGGIR C > 30mm

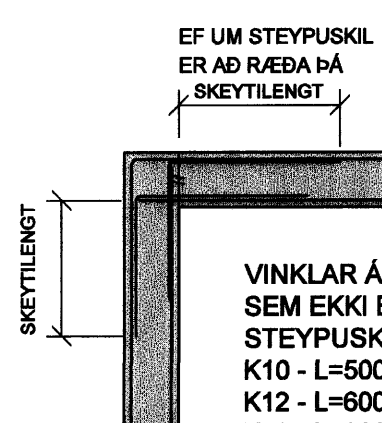
FJARLÆÐ MILLI JÁRNA



FJARLÆÐ
A ≥ 2d
B ≥ 35 mm
d
≥ 25mm

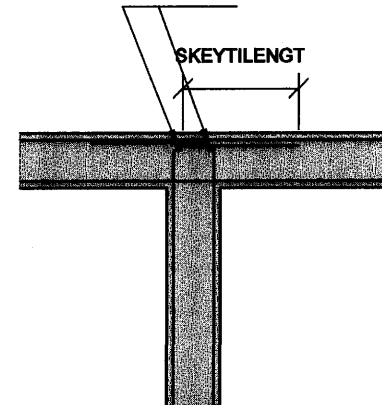
d ER ÞVERMÁL LANGJÁRNA

**FRÁGANGUR JÁRNBEINDINGAR Í VEGGHORNUM**



VINKLAR Á HORNUM ÞAR SEM EKKI ER UM STEYPUKIL AÐ RÆÐA: K10 - L=500x500  
K12 - L=600x600  
K16 - L=800x800

**BENDING: SAMSVARANDI LÓDRÉTTRI BENDINGU Í VEGG**



**STEYPUVIRKI (FRAMHALD)**

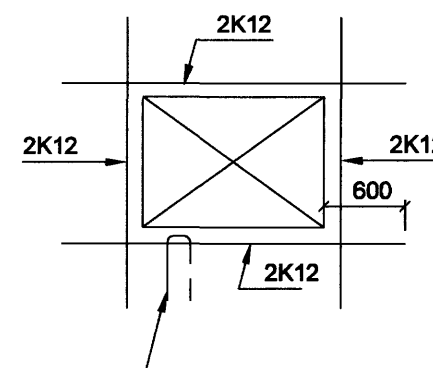
SKEYTING	ÞVERMÁL STANGA mm	8	10	12	16	20	25
BENDINGAR:	SKEYTILENGD mm	400	500	600	800	1000	1000

LÁRÉTT BENDING Í VEGGJUM GANGI HEIL UM HORN, VÍXLEGGIST UM SKEYTILENGD OG TENGIST MEÐ VINKLUM EDA LYKKJUM Í PLÖTUM. Í VEGGJUM SKAL EKKI SKEYTA MEIRA EN FJÓRÐA HVERT JÁRN Í SAMAN ÞVERSNIDI NEMA ANNAD SÉ SÝNT Á TEIKNINGUM.

TÁKNAR 2K12 Í VEGGENDA:

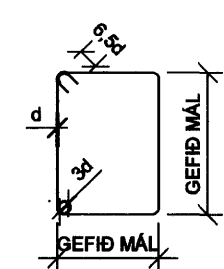


SÉ ANNAD EKKI TEKIÐ FRAM KOMI 2K12 Í KRINGUM OP Í PLÖTUM EDA VEGGJUM ER NÁI 600mm ÚT FYRIR OPID.



JÁRN SKULU FEST MEÐ U-JÁRNI ÚR K10 MEÐ 500mm ÖRMUM c/c 500 EF ANNAD ER EKKI TEKIÐ FRAM.

LYKKJUR: ST. 37 EDA B500s



SJÁ EINNIG ÍST 14 / DS 411, 7.1

**STEINSTEYPA**

BROTÞOLS-FLOKKUR:

BYGGINGAHLUTAR	BROTÞOLS-FLOKKUR
UNDIRSTÖÐUR	C25
BOTNPLÖTUR	C25
ÚTVEGGIR OG SÚLUR UTANHÚSS	C35
STAÐSTEYPTIR PLÖTUHL. OG STIGAR, INNV. OG SÚLUR	C25
MANNVIRKI Á LÓÐ	C35

HÁMARKSSTEINASTÆRÐ: 25 mm (NEMA Í RAUFASTEYPU ÞER ER dmax = 10mm)

SIGMÁL: 60-100 mm

LOFTINNIHALD: 5% MÆLT EFTIR DÆLINGU EF DÆLT ER

VATNSSEMENTSTALA: MINNI EN 0,55

**TRÉVIRKI:**

BURÐARVIÐIR: ALLT TIMBUR Í PALLI Í SAL SKAL EIGI VERA LAKARA EN AF FLOKKI K24 SKV. EUROCODE 5: FS EN 1995

TIMBUR SEM ER UTANHÚSS EDA LEGGST AÐ STEINSTEYPU SKAL VERA GAGNVARID Í FLOKKI A SKV. ÍST INST A 140.

**FESTINGAR**

BOLTAR, SKRÚFUR OG NAGLAR SÉU HEITGALVANISERUÐ. UNDIR ALLA BOLTAHAUSA OG RÆR SEM LIGGJA AÐ TRÉ SKAL SETJAS SKÍFUR MEÐ ÞVERMÁL 3xd (d = ÞVERMÁL BOLTA).

**STÁLVIRKI**

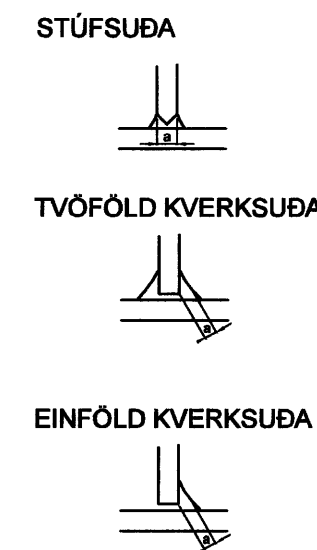
ALLT STÁL S235 Í SAMRÆMI VIÐ EN 10027 OG EN 10025.

SUÐUR: SUÐUDEFNI SKAL UPPTYLLA KRÖFUR BS 317.1 EDA SAMBÆRILEGA STAÐLA.

SUÐUVINNA SKAL FRAMKVÆMD AF SUÐUMÖNNUM SEM HAFA HÆFNISPRÓF SKV. ÍST EN 287-1.

VIÐ 20% STIKKPRUFU NÁI SUGAN MINNST KARAKTER C. SKV. STAÐLI DS/EN 25817

SKÝRINGAR Á SUÐUTEGUND:



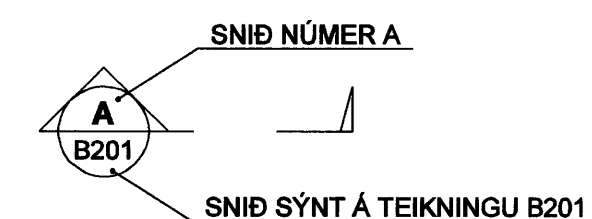
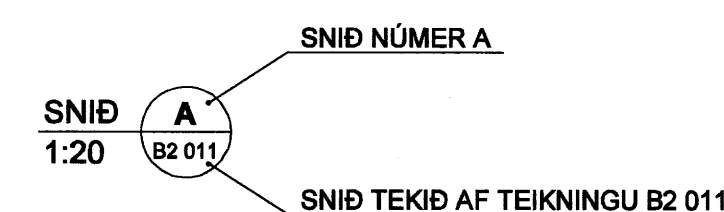
**YFIRBORÐSMEDHÖNDLUN**

YFIRBORÐSMEDHÖNDLUN SKIPTIST Í FLOKKA EFTIR TÆRINGARÁLAGI.

- TÆRINGARFLOKKUR 1: RAFSINKHÚÐ EDA MÁLNING
- TÆRINGARFLOKKUR 2: HEITSINKHÚÐ. SINKÞYKKT A.M.K. 50 µm
- TÆRINGARFLOKKUR 3: HEITSINKHÚÐ. SINKÞYKKT A.M.K. 115 µm
- TÆRINGARFLOKKUR 4: HEITSINKHÚÐ. SINKÞYKKT A.M.K. 115 µm ÞAR SEM EKKI ER UNNT AÐ NÁ 115 µm SKAL MÁLA OFAN Á SINKHÚÐINA MÁLNINGARÞYKKT SÉ A.M.K. 100-150µm OG HEILDARÞYKKT TÆRINGARVARNA UM 200 µm

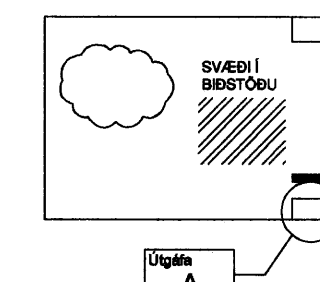
BOLTAR: GAEDI 8.8

**SKÝRINGAR**

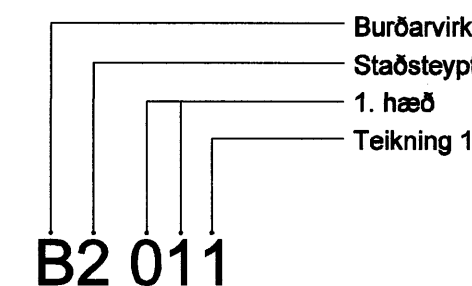


BREYTINGAR ERU TÁKNADAR MEÐ BÓKSTÖFUM A, B, C O.S.FRV. DREGIÐ VERÐUR SKÝTAN UM ALLAR BREYTINGAR, SEM GERÐAR ERU Á MILLI ÚTGÁFA Á HVERRI TEIKNINGU.

BREYTING NÚMÉR A OG SVÆÐI Í BIÐSTÖÐU ERU SÝND SEM



NÚMÉR TEIKNINGA ER SKV. SKÝRINGARMYND HÉR AÐ NEÐAN.



VERKHLUTI ER TÁKNADIR MEÐ NÚMÉRUM OG ERU SEM HÉR SEGIR:

- 0 - SKÝRINGAR
  - 1 - MARGIR VERKÞÆTTIR
  - 2 - STEYPA STAÐSTEYPT
  - 3 - STEYPA FORSTEYPT
  - 4 - STÁLVIRKI
  - 5 - TRÉVIRKI
- SKIPTINGAR Á HÆÐUM ERU EFTIRFARANDI
- 1 - Í SÖKKLI (NEÐRI KJALLARI ÞAR SEM HANN ER)
  - 0 - KJALLARI (Í SÖKKLI ÞAR SEM EKKI ER KJALLARI)
  - 01 - 1. HÆÐ
  - 02 - 2. HÆÐ
- O.S.FRV

Samþykkt þann 07 NOV. 2007  
Byggingulfrúnn / Hafnarfirði  
F.h.Sigurbjartur Halldórsson

BATTERIÐ  
VERK 0530-A  
SKÖT 10.10.07  
SAMF.  
SKÝRING

Útg. Dags. Skýring Hannað/Yfirfarið

**VSB**  
VERKFRÆÐISTOFA

BÆJARHRAUN 20 • 220 HAFNARFJÖRÐUR • KENNIT. 710796-2899  
vsb@vsb.is • Sími 585 8600 • Fax 585 8610 • www.vsb.is

Aðilun sérhönnuðar  
Björn Gústafsson  
Kt: 180550 4889 • bjorn@vsb.is

Verkhelli  
VESTURGATA 32  
HAFNARFIRÐI

Verkhuti  
Burðarvirki  
Almennar skýringar

Hannað BG	Teknað BG	Yfirfarið	Kvarði	Síða
				/ A1
Dags.	Verkefni	Teikning	Útgáfa	
05.10.07	06878	BO 000	-	