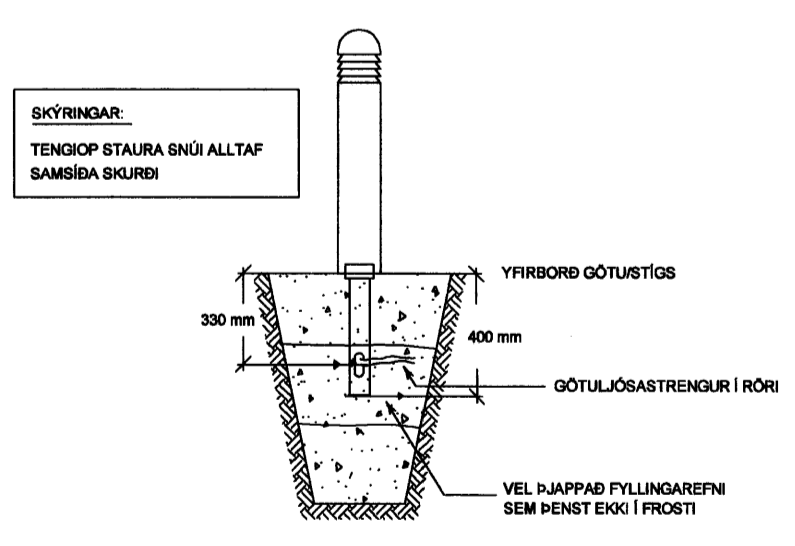


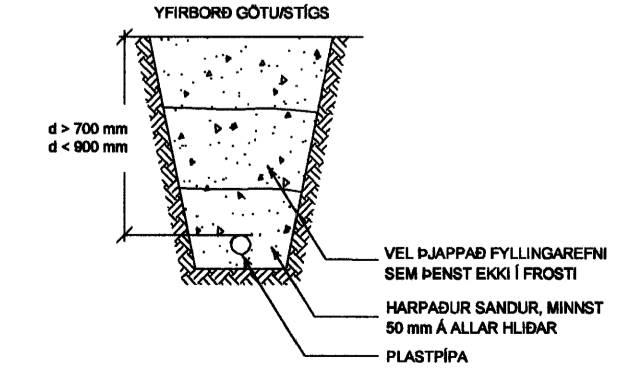
**SKÝRINGAR**

- ☒ Lampi A. Ljósastaur, 0,8 m ofan yfirborðs, hringljós með 18 W flúrperu (Bega 8482)
- ☒ 3x16 A tengill/tengidós fyrir hjólastólalyftu. Nánari staðsetning þegar lyfta hefur verið ákveðin
- 1x25 Plastídráttarpiða Ø25 mm með jarðstreng NYY-J 3x1,5q

LJÓSASTAURAR 0,8 m



IDRÁTTARPIPA



BATTERIÐ

VERK:	0530 A
MÖTT:	10.10.07
SAMF.	
SKÝRINGAR:	

Útg. Dags. Skýring Hannað/Yfirfarð



VERKFRÆÐISTOFA

BÆJARHRAUN 20 · 220 HAFNARFJÖRÐUR · KENNIT. 710796-2899  
 vsb@vsb.is · Sími 585 8600 · Fax 596 8910 · www.vsb.is

Áritun sérhönnuðar  
 Ragnar Viktor Karlsson Kt. 220470 5129

Verkefni  
**VESTURGATA 32**  
**HAFNARFIRDI**

Verkhúsi  
**Rafkerfi**

Lágspenna lóð

Hannað	Teiknað	Yfirfarð	Kvarði	Síða
SF	SF	RVK	1:50	/ A1
Dags.	Verkefni	Teikning	Útgáfa	
05.10.07	06878	R1 -01		

V:\2006\06878\106878 - Vesturgata 32\hefning\06878-R1-01.dwg