

**ALMENNAR SKÝRINGAR - LÁGSPENNA:**

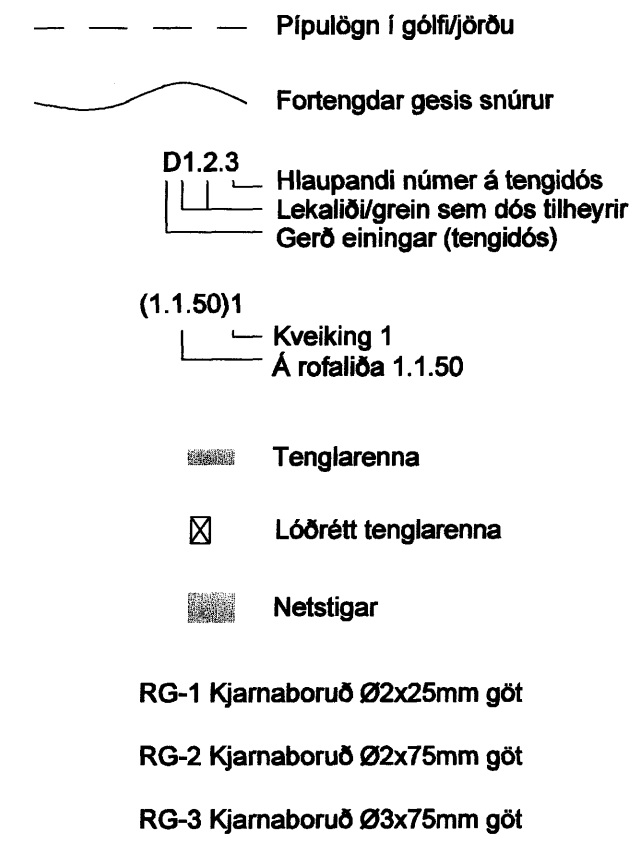
Allar lagnir eru hular og ídregnar í 16mm plastpípur, nema annað komi fram á teikningu  
 Hæðir tengla miðast við að þeir komi í gólfista, nema annað komi fram á teikningu  
 Hæðir tengla í eldhúsi og á salemum eru 1100mm, nema annað komi fram á teikningu  
 Hæð tengla við rofa sé í sömu hæð og rofinn  
 Hæðir rofa frá fullfrágengnu gólfu eru 1100mm, nema annað komi fram á teikningu  
 Öll mál eru gefin upp í mm og er alltaf miðað við fullfrágengið gólf  
 Öll mál miðast við miðja dós, nema annað sé tekið fram  
 Vísað er til sérteikninga arkitekta varðandi nákvæmar staðsetningar á búnaði og innréttingum  
 Greinar eru ekki sýndar í öllum tilfellum að töflu, en eru þá merktar viðkomandi töflu  
 Málstraumur rofa og tengla skal vera minnst 10 A  
 Málhluta lagna, lampa og rafbúnaðar skal jarðbinda vandlega  
 Frágangur sökkukautstenginga skulu vera í samræmi við tæknilega tengiskilmála rafveitu  
 Allar raflagnir og frágangur þeirra skulu vera í samræmi við reglugerð um raforkuvirki  
 Þessar athugasemdir eiga við ef annað kemur ekki fram á teikningu

**SKÝRINGAR LÁG- OG SMÁSPENNA:**

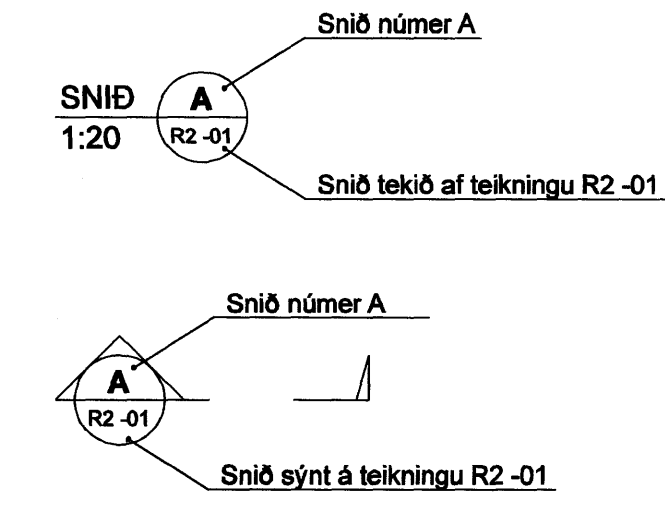
- 1 BVK, stjórnstöð brunaviðvörðunarkerfis
- 2 Tengill í tveggjæininga gólf dós, staðsettri fyrir miðju undir ljósi
- 3 Tengill í tveggjæininga gólf dós
- 4 Veggdós í hæð 1850 fyrir vegg ljós. Ljós ákvarðast í samráði við arkitekt
- 5 Loftdós í föstu lofti skáps. Ljós kvikni með hurðaröfa
- 6 Veggdós staðsett fyrir ofan hurð fyrir hurðaröfnun
- 7 Dós í lofti fyrir ljós sem lýsir á "ÚT" skilti
- 8 Gat í lofti fyrir myndvarpasnúru
- 9 Staðsetning dósar ákvarðast síðar í samráði við arkitekt
- 10 IVK, stjórnstöð fyrir innbrotsviðvörðunarkerfi
- 11 Tenglar fyrir skjávarpa
- 12 Lagnaleið fyrir hjóðnema og snúrur

**FRÁGANGUR LAGNA GEGNUM BRUNASKILRÚM:**

Þar sem lagnir liggja í gegnum brunaskilrúm skal þétta með eftirfarandi hætti:  
 - Holrúm fyllt með steinull, þétt með eldvarnarefni af viðurkenndri gerð.



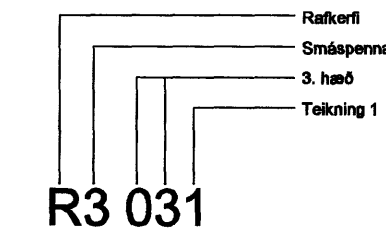
**SKÝRINGAR**



Breytingar eru táknaðar með bókatöfum A, B, C o.s.frv. dregið verður ský utan um allar breytingar, sem gerðar eru á milli útgáfa á hvern teikningu.



Númer teikninga er skv. skýringarmynd hér að neðan.



Verkhli er táknaðir með númerum og eru sem hér segir:

- 0 - Skýringar
- 1 - Lágspenna
- 2 - Lampaplan
- 3 - Smáspenna
- 4 - Styrkerfi
- 5 - Brunaviðvörðunarkerfi
- 6 - Einihlumyndir
- 9 - Kerfi myndir

Skiptingar á hæðum eru eftirfarandi

- 1 - Í sókkli
- 0 - Kjallari (Í sókkli þar sem ekki er kjallari)
- 01 - 1. hæð
- 02 - 2. hæð
- O.s.frv.

*Mitt 7/11/2007  
 S. Baldur*

**BATTERIÐ**

VEFIK:	0530-A
MÖT:	10.10.07
SAMP:	
SKÝRING:	

Útg. Dags. Skýring Hannab/Virfaritö

**VSB**

VERKFRÆÐISTOFA

BEIARHRAUN 20 • 220 HAFNARFJÖRDUR • KENNIT. 710796-2899  
 vsb@vsb.is • Sími 585 8600 • Fax 585 8610 • www.vsb.is

Aritun séðhönuðar				
Ragnar Viktor Karlsson				
Kt: 220470 5128 • ragnar@vsb.is				
Verkheli				
VESTURGATA 32				
HAFNARFIRÐI				
Verkhli				
Rafkerfi				
Lág- og smáspenna				
Almennar skýringar				
Hannab	Teiknað	Virfaritö	Kvarði	Síða
SF	SF	/ A1	-	-
Dags.	Verkefni	Teikning	Útgáfa	
05.10.07	06878	RO 000	-	-