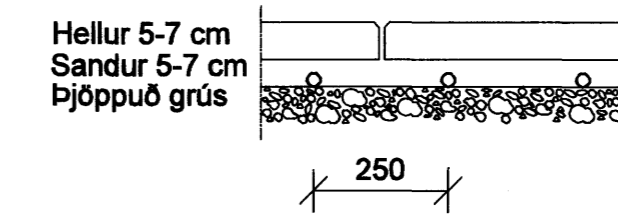
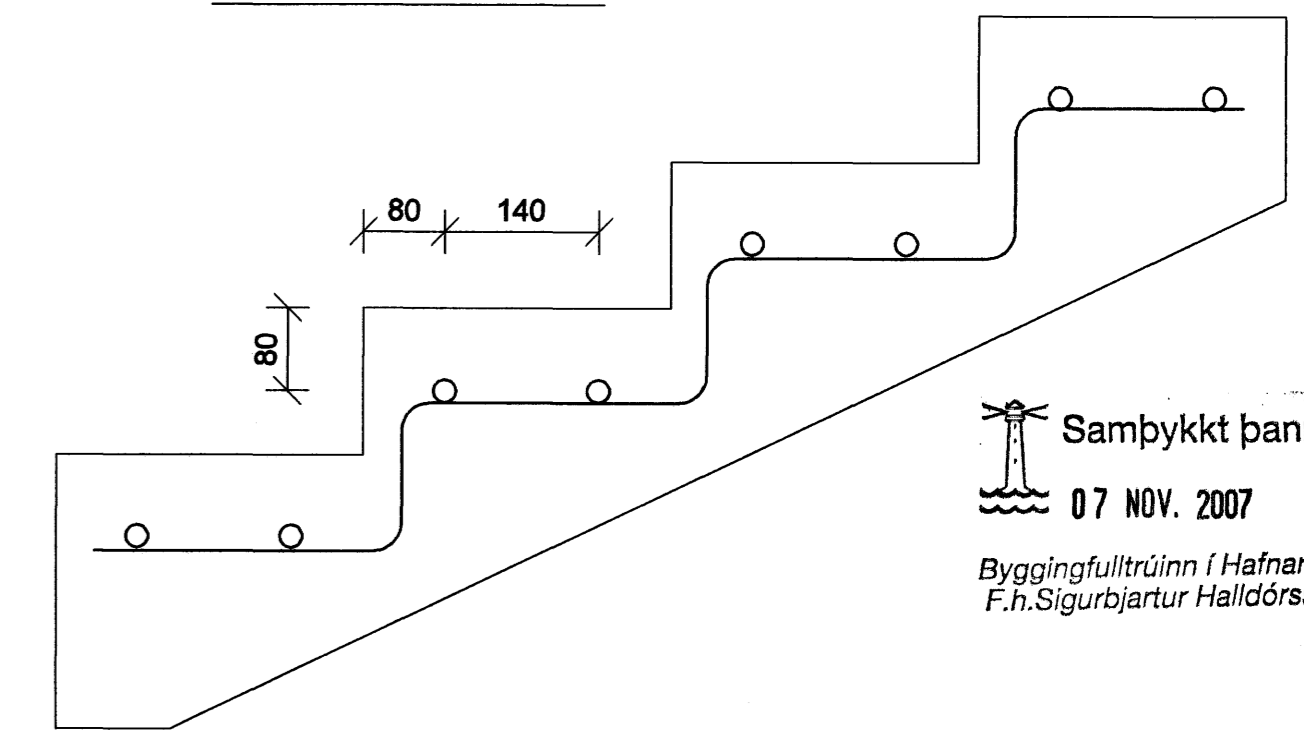


SNÍÐ Í HELLUR 1:20



SNÍÐ Í TRÖPPUR 1:20



Samþykkt þann
07 NOV. 2007
Byggingulltrúinn í Hafnarfirði
F.h. Sigurbjartur Halldórsson

BATTERIÐ

VERK:	0530-A
MÖTT:	07.10.07
SAMF:	[Signature]
SKYRING:	

Útg. Dags. Skýring Hannad/Ylirfaró



VERKFRÆÐISTOFA

BÆJARHRAUN 20 · 220 HAFNARFJÖRÐUR · KENNIT. 710796-2899
vsb@vsb.is · Sími 585 8600 · Fax 585 8610 · www.vsb.is

Artun sérhönnuðar	Sveinn Aki Sverrisson	Kl. 13.08.07	[Signature]
Verkhúli	VESTURGATA 32 HAFNARFIRÐI		
Verkhúli	Lagnir Snjóbæðislagnir Grunnmynd og snið		
Hannað	Teiknað	Ylirfaró	Kvarði
NKP	NKP	SÁS	1:50/1:20 / A1
Dags.	Verkefni	Teikning	Útgáfa
05.10.07	06878	P5-01	-