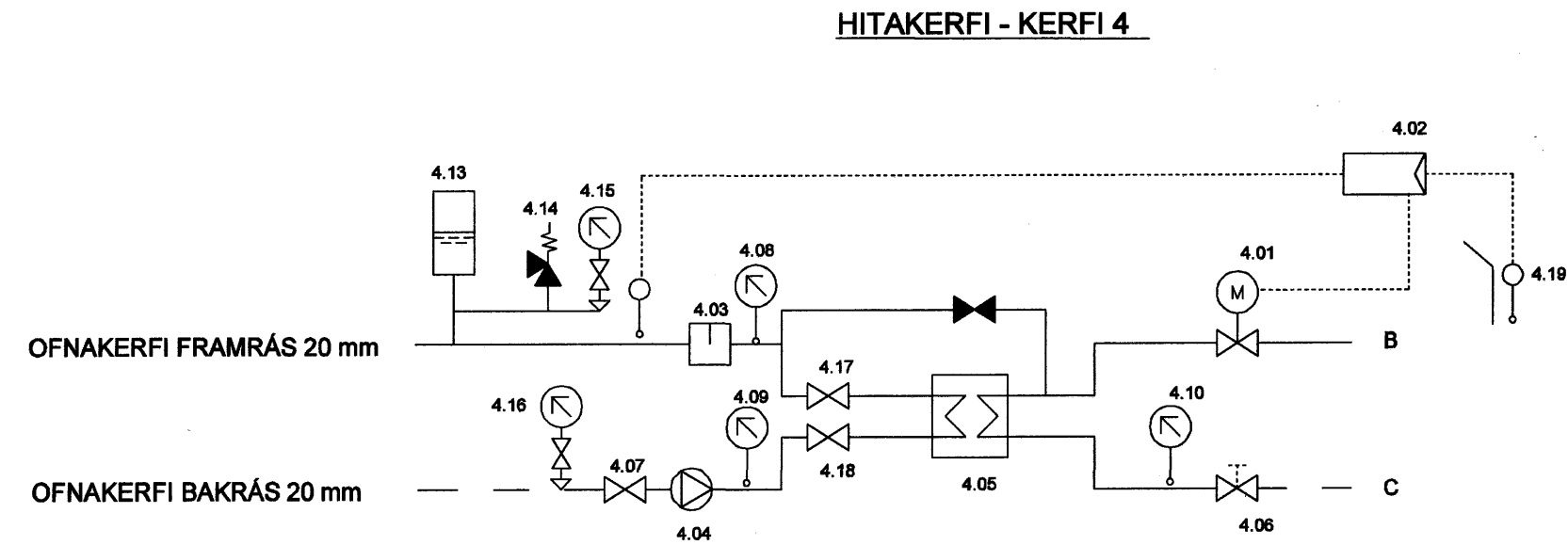


- TÆKJALISTI**
- 7.1 HRINGRÁSARDELA - 0,21 L/s, 3mVs VALIN Á MIDSTILLINGU
  - 7.2 ÞENSLUKER 2 L - 30 kPa
  - 7.3 ÖRYGGISLOKI 4 BAR, Ø 15
  - 7.4 LOFTSKILJA Ø25
  - 7.5 STJÓRNSTÖÐ T.D DANFOSS ECL MED ÚTIHITANEMA

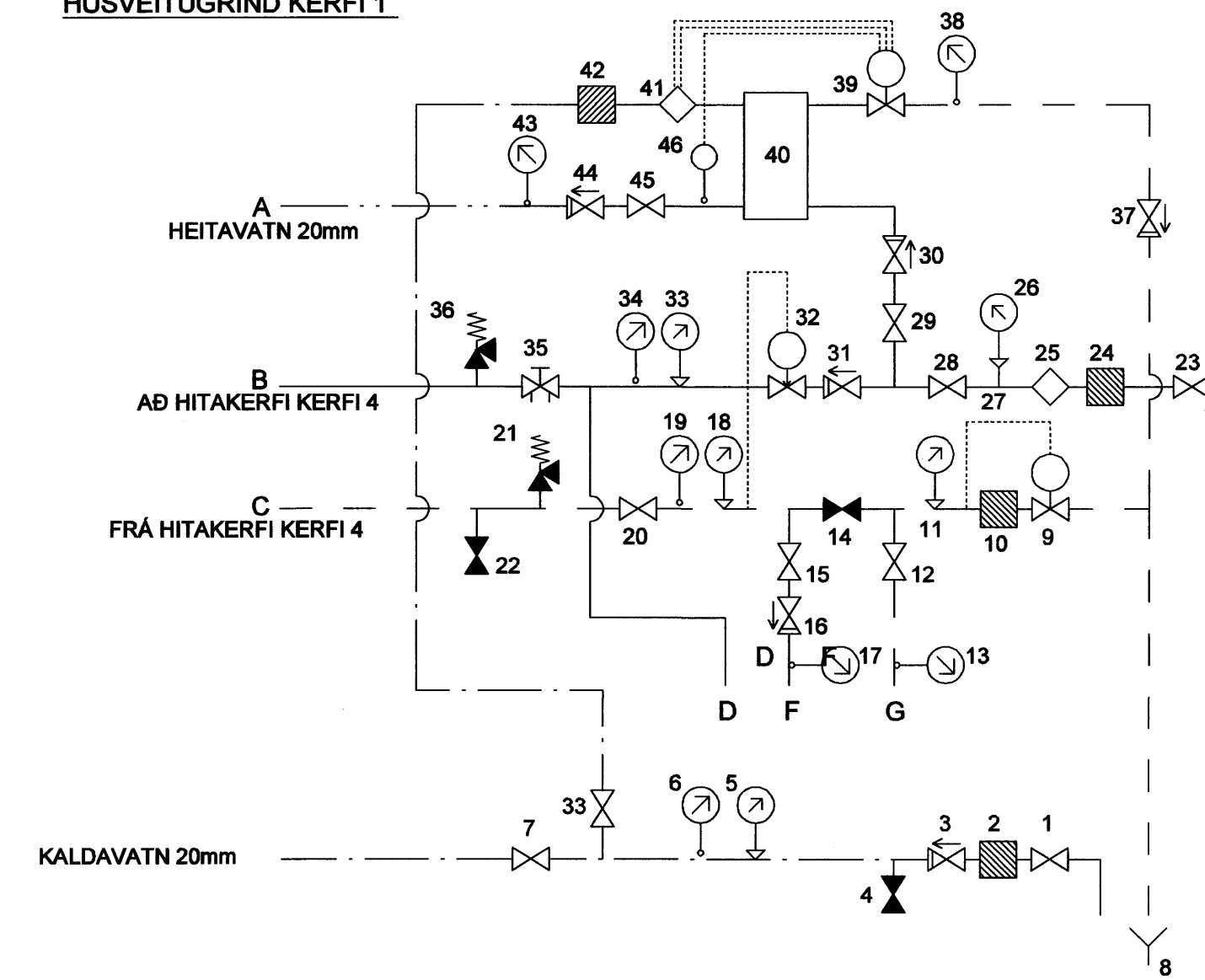
**HELSTU KENNISTÆRÐIR SNJÓBRÆDSL**

STÆRÐ UPPHITAÐSFLATAR	-	112 m <sup>2</sup>
HEILDARLENGD HITALAGNA	-	500 m
REIKNAD HITASTIG FROSTL. AD SNJÓBR.	-	35 °C
REIKNAD HITASTIG FROSTL. FRÁ SNJÓBR.	-	15 °C
AFKÓST SNJÓBR. Á m <sup>2</sup>	-	140 W/m <sup>2</sup>
HEILDARAFKÓST SNJÓBR.	-	16 kW
VATNSMAGN FRÁ HITAKERFI HÜSS-	-	0,06 l/s
REIKNAD VIÐBÓTARVATNSMAGN FRÁ HITAVEITU MAX.	-	0,13 l/s

**HITAKERFI - KERFI 4**



**HÚSVEITUGRIND KERFI 1**



**TÆKJALISTI**

- 1. 20mm INNTAKSLOKI FRÁ VEITU
- 2. SÍA FRÁ VEITU
- 3. EINSTEFNULOKI
- 4. TÆMINGARLOKI DN15
- 5. ÞRÝSTIMÆLIR 0-10 BAR
- 6. HITAMÆLIR 0-60°C
- 7. STOPPLOKI DN20
- 8. AFFALL HITAVEITU Ø40 PEH
- 9. 15mm SLAUFULOKI
- 10. SÍA Ø20
- 11. ÞRÝSTIMÆLIR 0-10 BAR
- 12. STOPPLOKI Ø20
- 13. HITAMÆLIR 0-60°C
- 14. STOPPLOKI Ø20
- 15. STOPPLOKI Ø20
- 16. EINSTEFNULOKI Ø20
- 17. HITAMÆLIR 0-60°C
- 18. ÞRÝSTIMÆLIR 0-10 BAR
- 19. HITAMÆLIR 0-60°C
- 20. STOPPLOKI Ø20
- 21. ÖRYGGISLOKI, 15mm, 6 BAR TENGIST NIÐURFALLI Í GÓLFI
- 22. TÆMINGARLOKI DN15
- 23. INNTAKSLOKI FRÁ VEITU
- 24. SÍA FRÁ VEITU
- 25. VATNSMÆLIR FRÁ VEITU
- 26. ÞRÝSTIMÆLIR 0-10 BAR
- 27. MÆLISTÚTUR - EIGN VEITU
- 28. STOPPLOKI - EIGN VEITU
- 29. STOPPLOKI Ø20
- 30. EINSTEFNULOKI Ø20
- 31. EINSTEFNULOKI Ø20
- 32. ÞRÝSTIJAFNARI, DANFOSS AVP 15, Kv=0,8
- 33. ÞRÝSTIMÆLIR 0-10 BAR
- 34. HITAMÆLIR 0-100°C
- 35. ÞJÓNUSTULOKI/STRENGLOKI Ø15
- 36. ÖRYGGISLOKI, TENGIST NIÐURFALLI Í GÓLFI 15mm, 6 BAR
- 37. EINSTEFNULOKI Ø15
- 38. HITAMÆLIR 0-100°C
- 39. HITA- OG ÞRÝSTIÞRÝRÐUR LOKI T.D DANFOSS, AVTQ
- 40. VARMASKIPTIR, 80 kW, HITAV: 75/35°C, NEYSLUVATN: 5/55°C
- 41. RENNSLISSKYNJARI
- 42. SÍA Ø20
- 43. HITAMÆLIR 0-100°C
- 44. EINSTEFNULOKI Ø20
- 45. STOPPLOKI Ø20
- 46. HITASKYNJARI

**TÆKJALISTI**

- 4.01 STJÓRNLOKI Á FRAMRÁS HITAVEITU Í INNTAKSRÝMI OG STJÓRNAR AFKÓSTUM Á HITAKERFI. TENGIST STJÓRNSTÖÐ (TÆKI 4.02). ÞEGAR KERFI ER STOPP MEÐ ROFA (4.12) LOKAR LOKINN.
- 4.02 STJÓRNSTÖÐ STAÐSETT Í STJÓRNSKÁP Í INNTAKSRÝMI OG TENGIST STJÓRNLOKA (TÆKI 4.01) OG FRAMRÁSARHITASKYNJARA (TÆKI 4.03) OG ÚTIHITASKYNJARA (TÆKI 4.10). STJÓRNSTÖÐ STÝRIR FRAMRÁSARHITA EFTIR ÚTIHITA. STILLIGILDI 70°C FRAMRÁSAHITI - 10°C ÚTIHITA. 50°C FRAMRÁSAHITI - 5°C ÚTIHITI
- 4.03 HITASKYNJARI Á FRAMRÁS HITAKERFI Í INNTAKSRÝMI OG TENGIST STJÓRNSTÖÐ (TÆKI 4.02)
- 4.04 DÆLA Á BAKRÁS HITAKERFIS Í INNTAKSRÝMI OG SÉR UM AD HRINGRÁSA HEITU VATNI UM HITAKERFI HÜSSINS. DÆLA STOPPAR ÞEGAR ROFI (TÆKI 4.12) ER SETTUR Á STOPP. AFKÓST: 0,1 L/S ÞRÝSTINGUR 5 MVS. Á MIDSTILLINGU
- 4.05 VARMASKIPTIR STAÐSETTUR Í INNTAKSRÝMI OG TENGIST HITAVEITUR OG HITAKERFI HÜSSIN. AFKÓST: 13 kW 70/35°C Á VATNI. 75/40°C HITAVEITU MESTA ÞRÝSTIFALL 1 MVS Á DÆLUHLIÐ EN 1,5 MVS Á HITAVEITUHLIÐ.
- 4.06 STILLILOKI Á BAKRÁS HITAVEITU FRÁ HITAKERFI Í INNTAKSRÝMI kv=0,6
- 4.07 STOPPLOKI Á BAKRÁS VIÐ DÆLI (TÆKI 4.04) Ø20
- 4.08 HITAMÆLIR Á FRAMRÁS HITAKERFIS VIÐ VARMASKIPTI (TÆKI 4.05)
- 4.09 HITAMÆLIR Á BAKRÁS HITAKERFIS VIÐ VARMASKIPTI (TÆKI 4.05)
- 4.10 HITAMÆLIR Á BAKRÁS HITAVEITU FRÁ HITAKERFI VIÐ VARMASKIPTI (TÆKI 4.05)
- 4.11 LJÓS Í TÖFLU Í INNTAKSRÝMI SEM LYSIR ÞEGAR KERFI ER VIRKT OG BLIKKAR ÞEGAR ÞAD ER BILAD.
- 4.12 ROFI Í TÖFLU Í INNTAKSRÝMI SEM RÆSIR OG STÖÐVAR KERFI
- 4.13 ÞENSLUKER Í INNTAKSRÝMI SEM JAFNAR ÞENSLU Í HITAKERFI 4 L/1,5 BAR.
- 4.14 ÖRYGGISLOKI Í INNTAKSKLEFA Á FRAMRÁS HITAKERFIS OG OPNAR EF ÞRÝSTINGUR FER YFIR 6 BAR. Ø15
- 4.15 ÞRÝSTIMÆLI Í INNTAKSKLEFA SEM SÝNIR ÞRÝSING Á HITAKERFI. 0-6BAR
- 4.16 ÞRÝSTIMÆLI Í INNTAKSKLEFA SEM SÝNIR BAKÞRÝSING Á HITAKERFI. 0-6BAR
- 4.17 STOPPLOKI Í INNTAKSRÝMI VIÐ VARMASKIPTI (TÆKI 4.05) Ø20
- 4.18 STOPPLOKI Í INNTAKSRÝMI VIÐ VARMASKIPTI (TÆKI 4.05) Ø20
- 4.19 HITASKYNJARI STAÐSETTUR Á NORÐUHLIÐ HÜSSINS OG TENGIST STJÓRNSTÖÐ (4.02) OG STÝRIR FRAMRÁSAHITA Á HITAKERFI
- 4.20 LOFTSKILJA Ø20

Sambýkt þann  
07 NOV. 2007  
Byggingfultrúinn í Hafnarfirði  
F.h.Sigurbjartur Halldórsson

**BATTERIÐ**

VERK: 05.30-A  
MÖTT: 10.10.07  
SAMF: [Signature]  
SKYPRING: [Signature]

Útg. Dags. Skyring Hannad/Yfirad

**VSJ**

VERKFRÆÐISTOFA

BÆJARHRAUN 20 • 220 HAFNARFJÖRÐUR • KENNIT. 710796-2899  
vsj@vsj.is • Sími 585 8600 • Fax 585 8610 • www.vsj.is

Áritun sérhönnuðar  
Sveinn Áki Sverrisson  
Kt: 230855 5609 • aki@vsj.is

Verkefni  
VESTURGATA 32  
HAFNARFIRÐI

Verkefni  
Lagnir  
Kerfismyndir

Hannad ÞJK	Telknað ÞJK	Yfirfarit SÁS	Kvarði -	Síða / A1
Dags. 05.10.07	Verkefni 06878	Telkning P2 801	Útgáfa -	