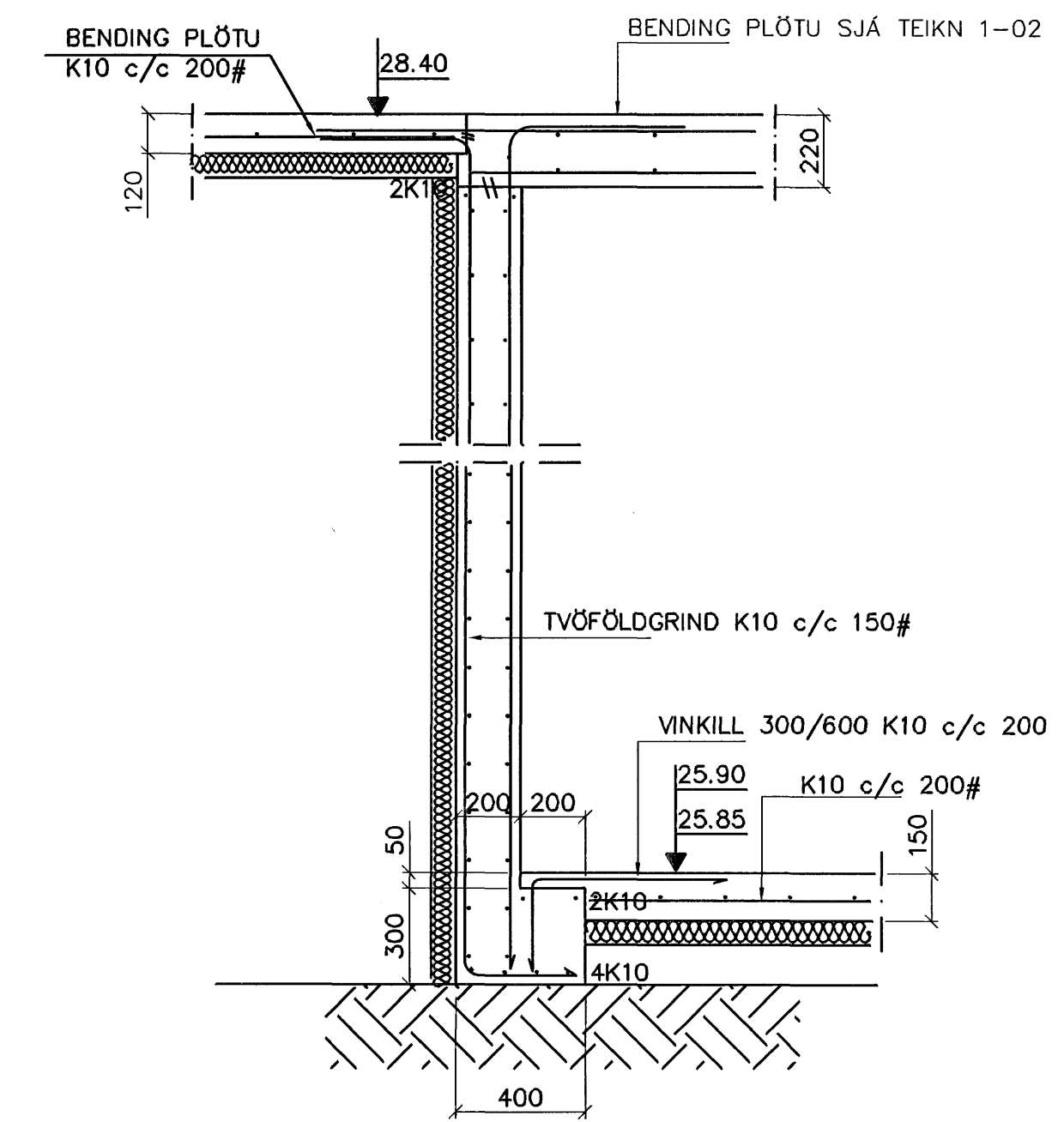
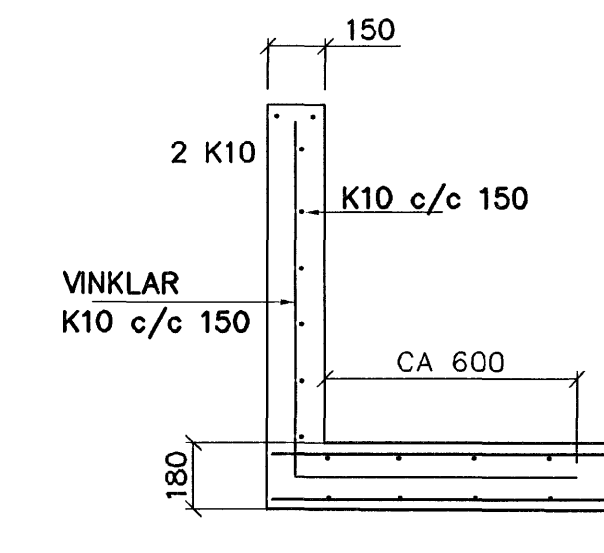


GRUNNMYND 1:50



SNID 5 1:20



SNID 6 1:20

Samþykkt þann
 05 NOV. 2007
 Byggingafrúnn í Hafnarfirði
 F.h. Sigurbjartur Halldórsson

SKÝRINGAR

STEYPA S-250, SEMENTINNIHALD = 300kg/M
 STEYPUHULA Í ÚTVEGGJUM = 30mm
 STEYPUHULA Í PLÖTU = 20mm
 BENDISTÁL Ks410

BENDING VEGGJA
 ÚTVEGGJAR TVÖFÖLD GRIND K10 c/c 150#
 Milliveggjar einföld grind
 K10 c/c 250#
 NEMA ANNAD SÉ SÝNT
 EDA BENDINET 181

Br.	Dags.	Eðli breytinga	Sign
ESKIVELLIR 19 HAFNARFIRÐI			
BENDING VEGGJA KJALLARA BENDING PLÖTU YFIR KJALLARA			
MKV. 1:50 1:20			
DAGS. OKT. 2007			
VERK NR. 2723			
TEIKN. NR. 1-02			
HANNAD SIG. ÞORLEIFSS. KT. 241148-3009			
TEIKNAD G.H.			
YFIRFARID			
TEKNIÞ JÓNUSTA SIGURDAR ÞORLEIFSSONAR ehf STRANDGÖTU 11 220 HAFNARFIRÐI Sími 555-4255 FAX 555-2875 E-mail tsth@simnet.is kt: 440693-2539			