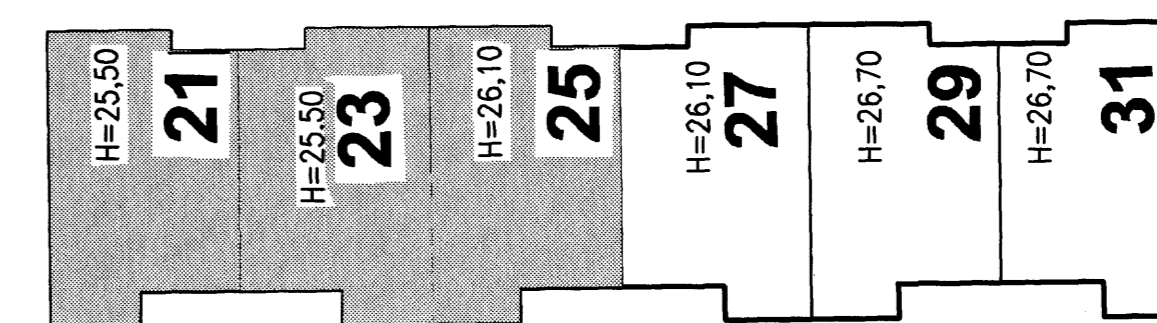
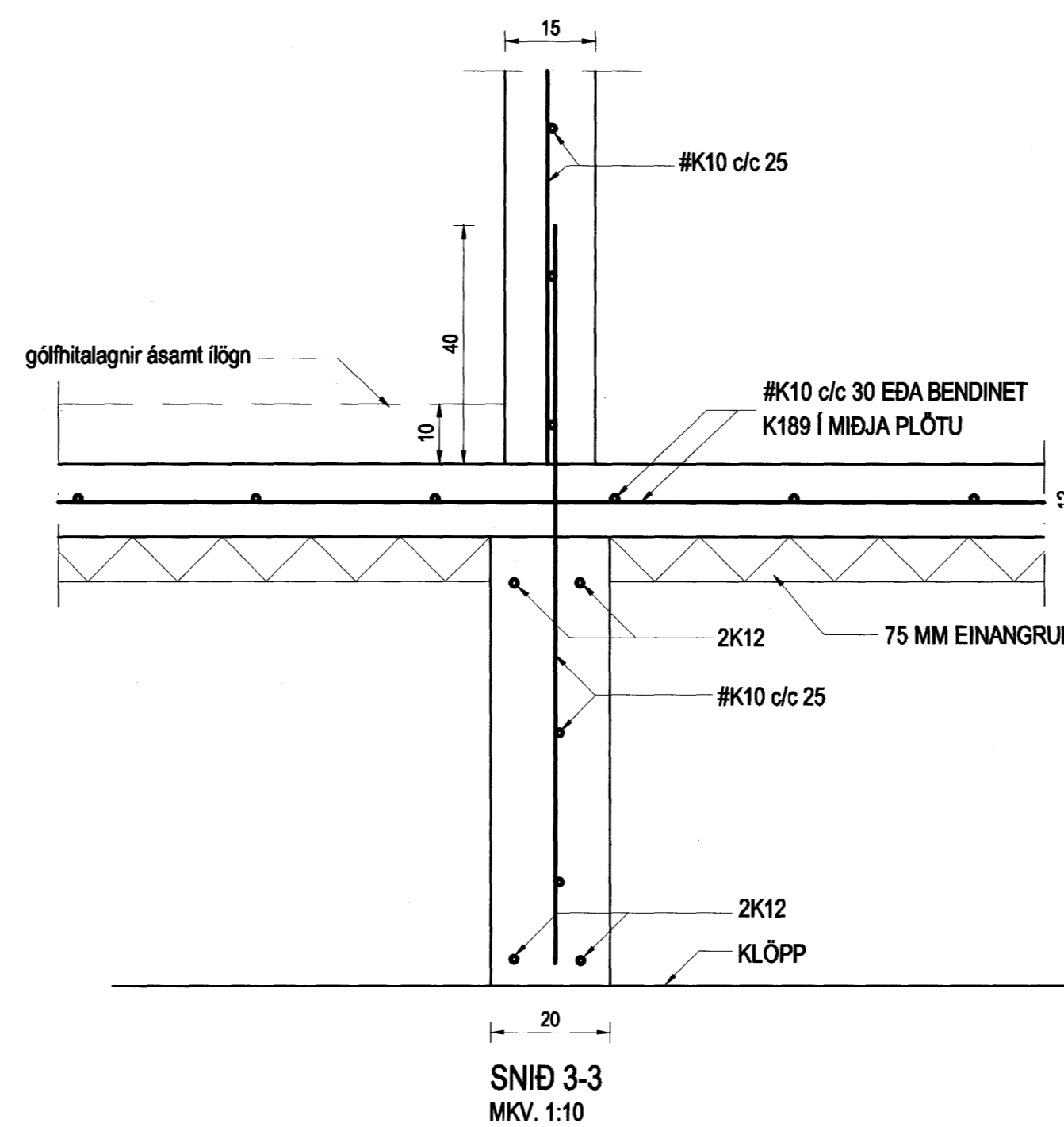
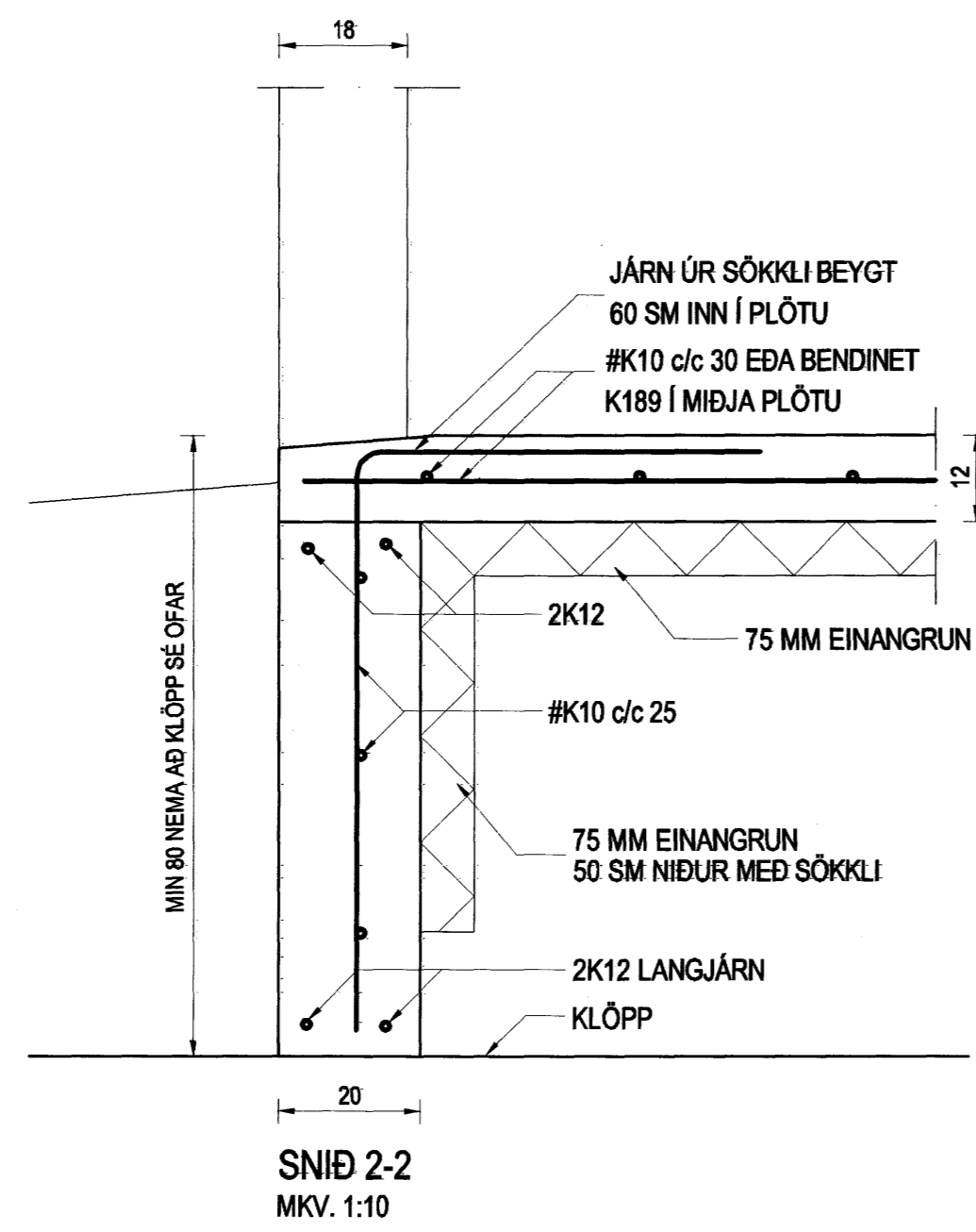
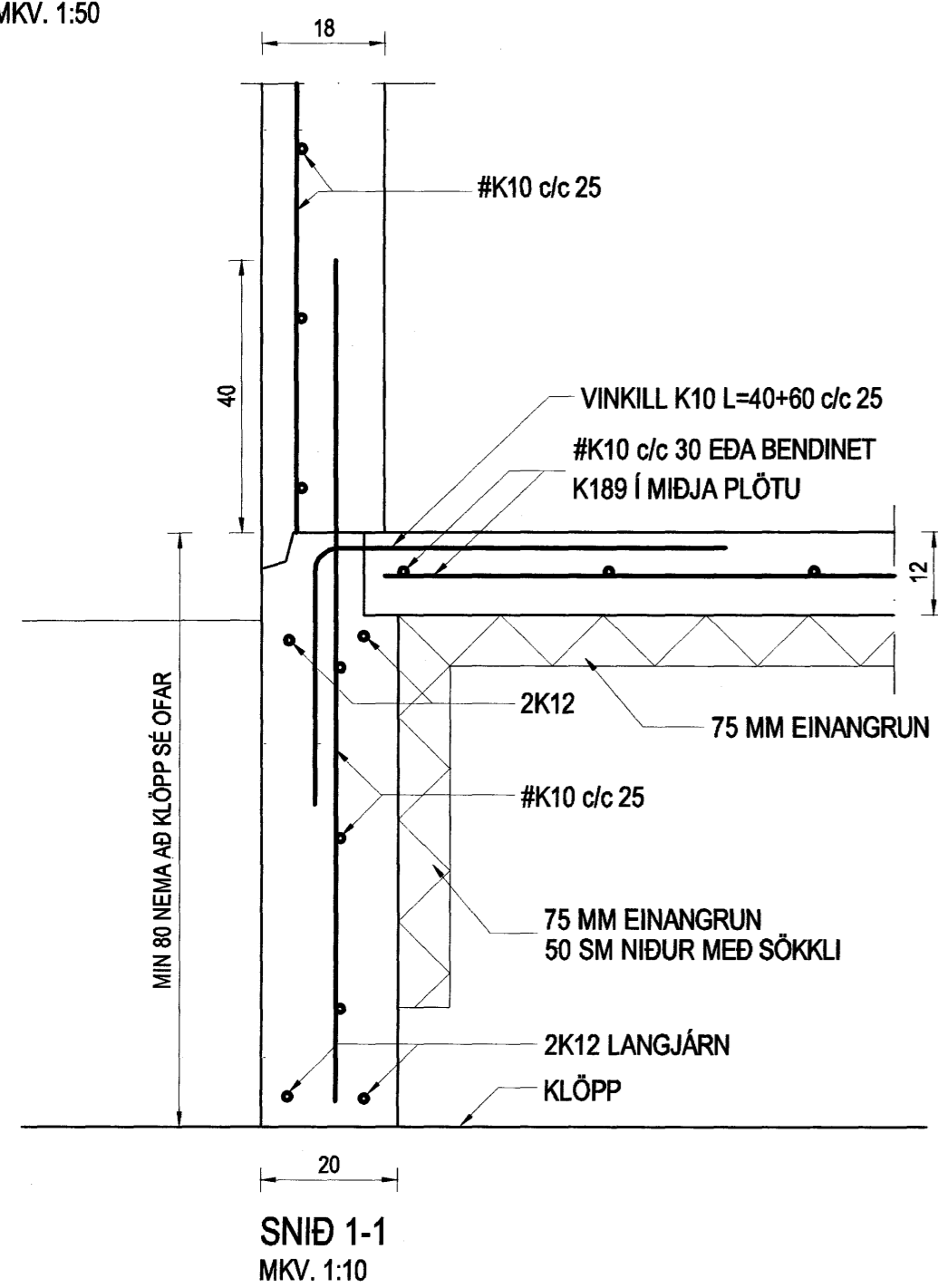


GRUNNMYND SÖKKLA, HÚS NR. 21, 23 OG 25
MKV. 1:50



SKÝRINGAR:
Fjarlægja skal allan lausan og lífrænan jarðveg úr hússtæði.
Grafa skal niður á fasta og ósprungna klöpp. Minnst skal grafa 1,0 m út fyrir hús. Botn skal hreinsa vel áður en steypt er ofan á hann. Innan í sökkla skal fylla með frostþolinni grúsarfyllingu.
Fyllingin skal standast eftirtaldir kröfur: Mesta steinstærð 10 sm. Fyllinguna skal þjappa með vibröþjöppu í lögum er hæfa stærð þjöppunar. Fara skal minnst 5 umferðir með þjöppuna. Fylla skal jafnt að sökklium beggja vegna. Til að tryggja sem bestan árangur þjöppunar skal bleyta mölina eftir þörfum. Mesta álag frá sökklium á botn er 2,6 kg/cm².
Gera skal úrtök í sökkla fyrir lögnum í samræmi við teikningu 701.
Sjá almennar skýringar á teikningu 600. Sjá sökkla undir hús nr. 27, 29 og 31á teikningu 602. Sjá einnig snið í sökkla á teikningu og 602.

Sambýkka barn
06 NOV. 2007
Byggingaútrúnn í Hafnarfirði
Fh. Steurbjartur Halldórsson

Br. nr.	Dags.	Af.	Breyting
(A)			
(B)			
(C)			
(D)			

Höfundur höss:
ALTEIKNING ehf
ÖLL ALMENN TÆRNINGAÞJÓUSTU
MIDSALIR 7, 201 KÓPAVOGUR, SÍMI 897-4588
Þorsteinn Friðbjólfsson, byggingatæknifræðingur
Kt. 211055-5299 netfang: midsalir@btnei.is

HNOÐRAVELLIR 21-31
HAFNARFIRÐI

Teikningarheiti: SÖKKLAR
GRUNNMYND HÚS NR. 21, 23 OG 25
SNIÐ
Dags: 20.08.2007. Kvæði: 1:50/10
Hannað þ/F Teiknað þ/F Samþ.
Verk: 06-821 Teikn.nr. 601 Breyt.nr.