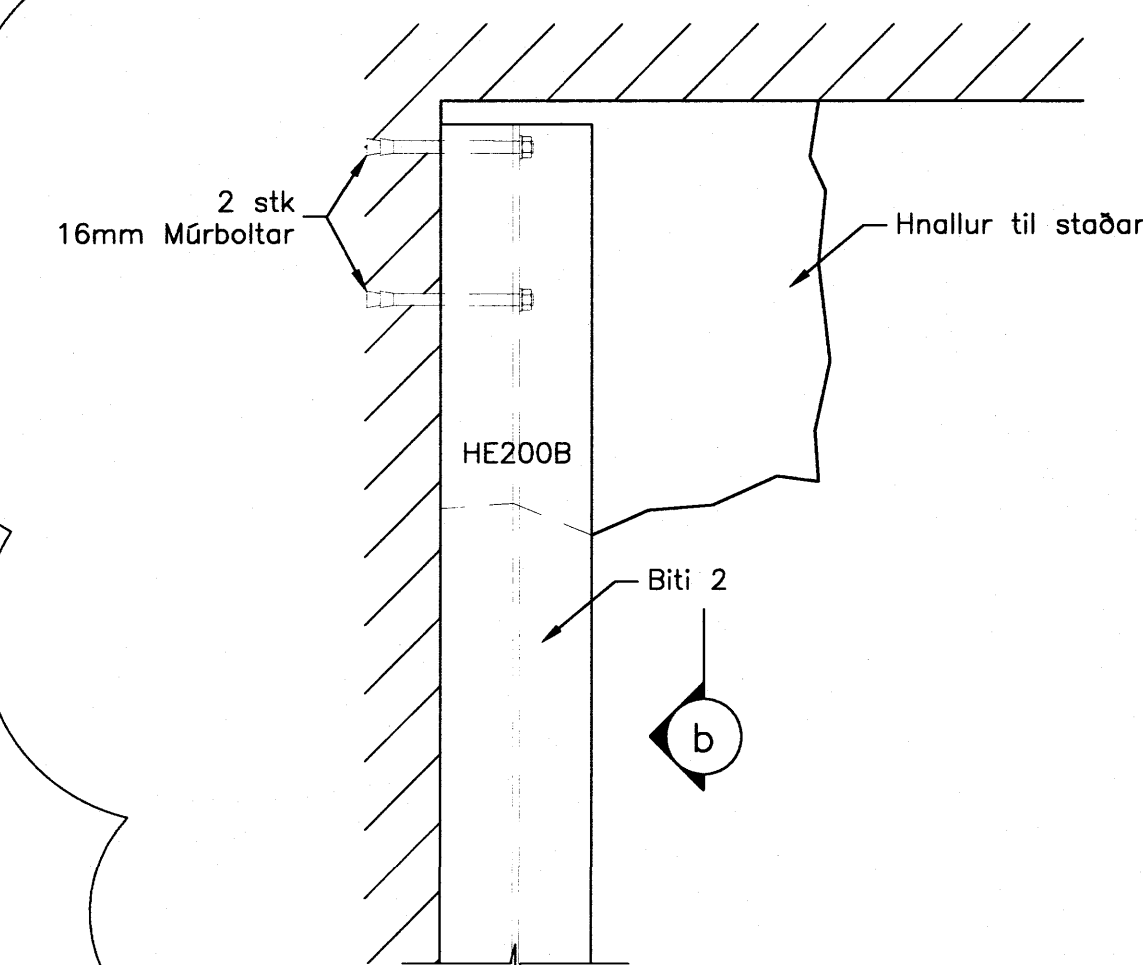
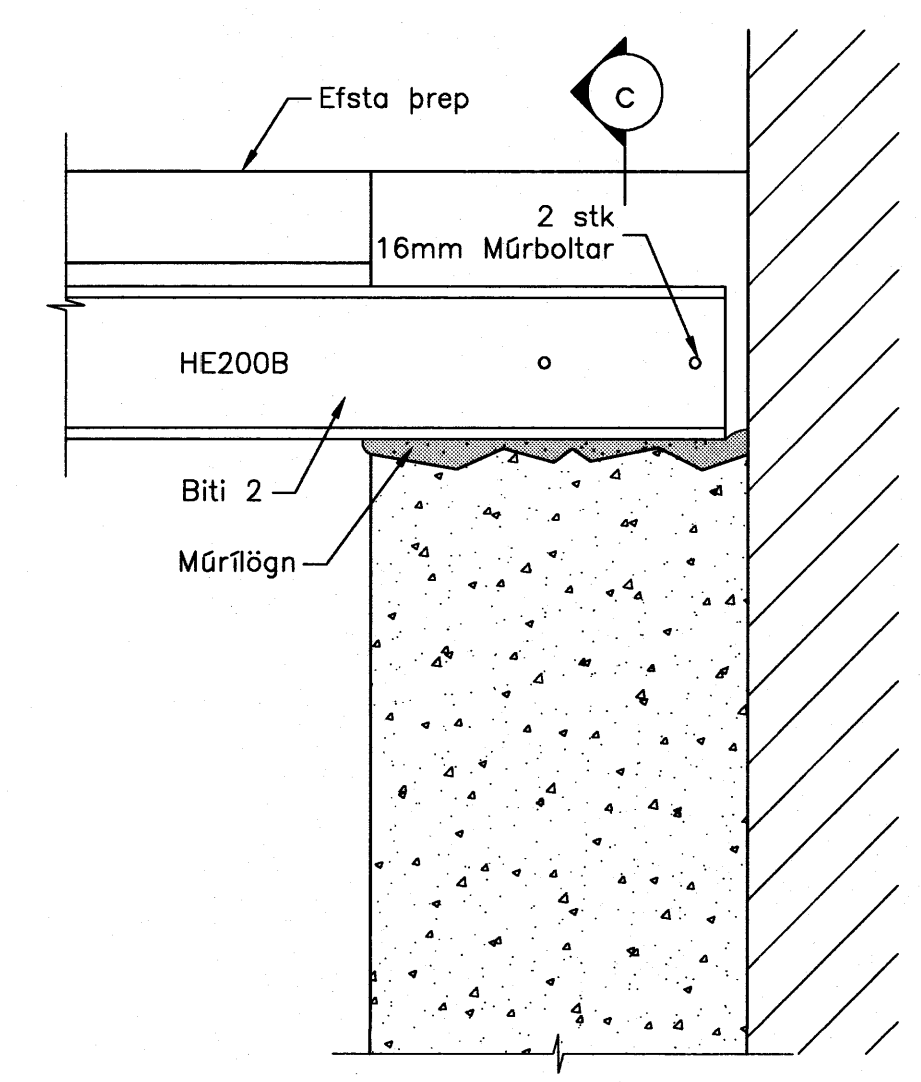


a Snið  
1:10

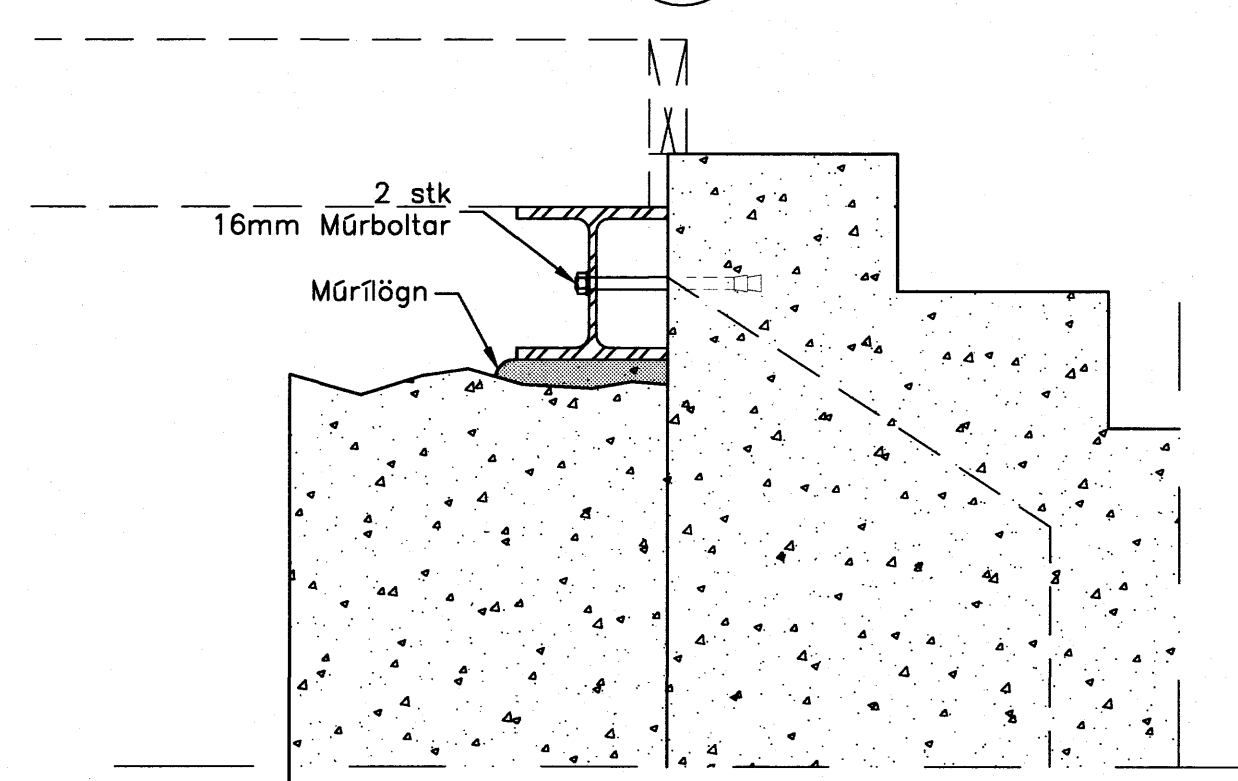
F1 DEILI  
B110 1:10



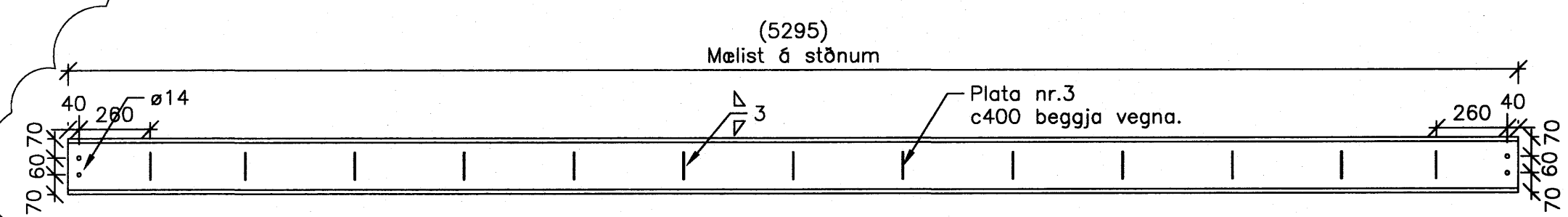
F2 DEILI  
B110 1:10



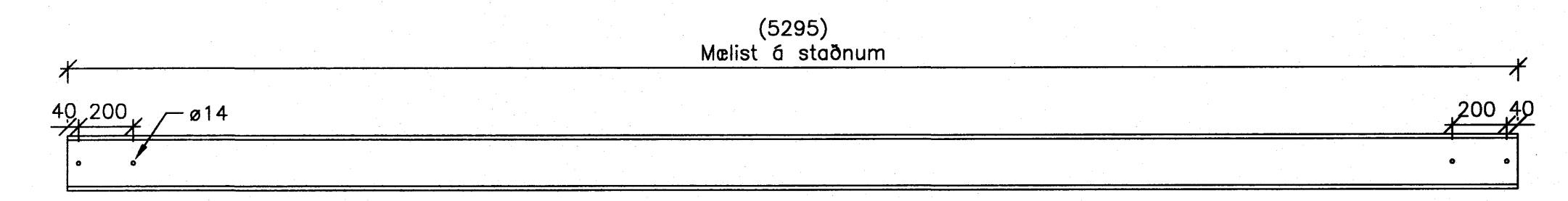
b ASÝND  
B110 1:10



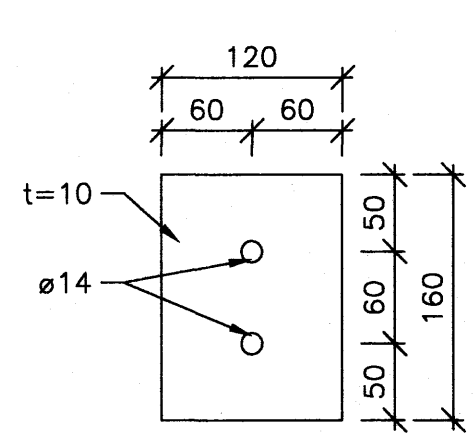
c SNÍÐ  
B110 1:10



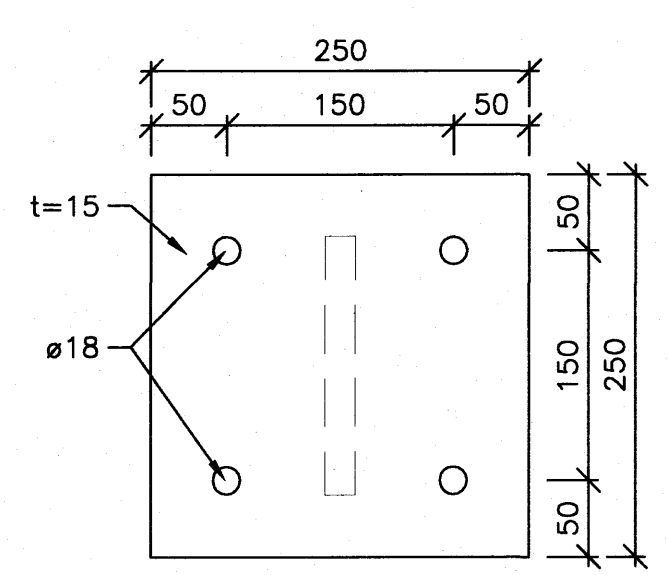
Biti 1 HE200B  
B110 1:20



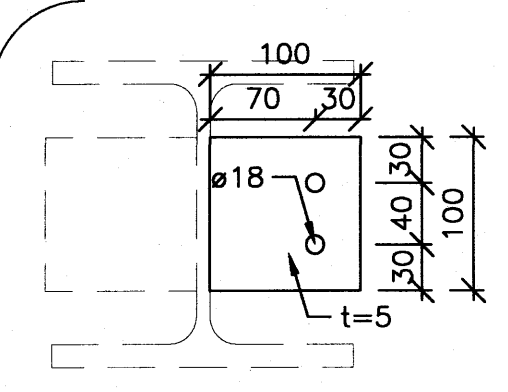
Biti 2 HE200B  
B110 1:20



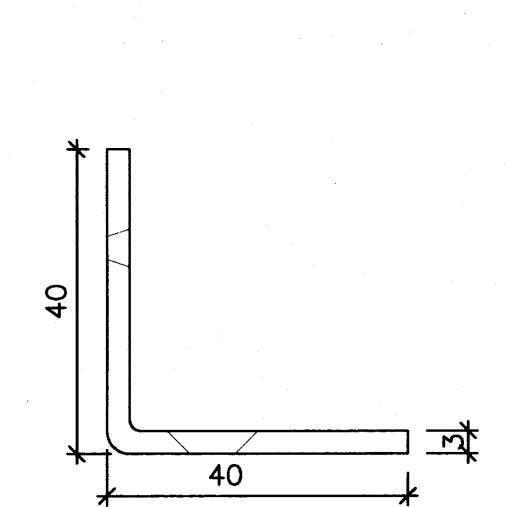
PLATA 2, 2 stk  
1:5



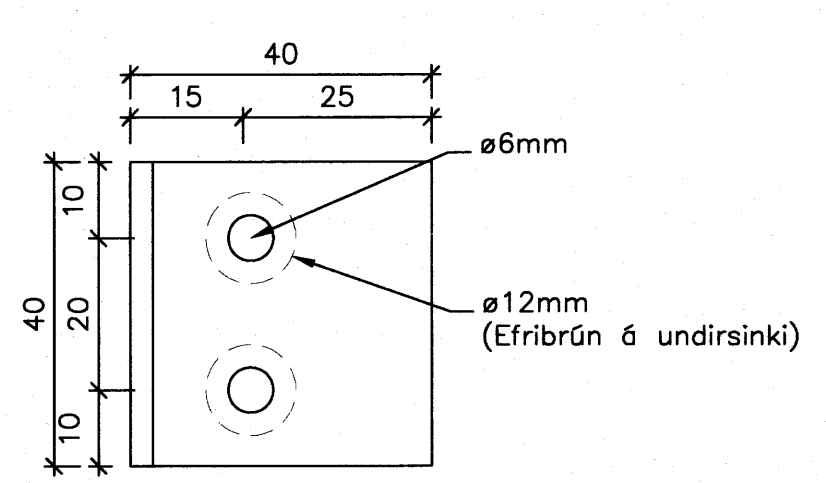
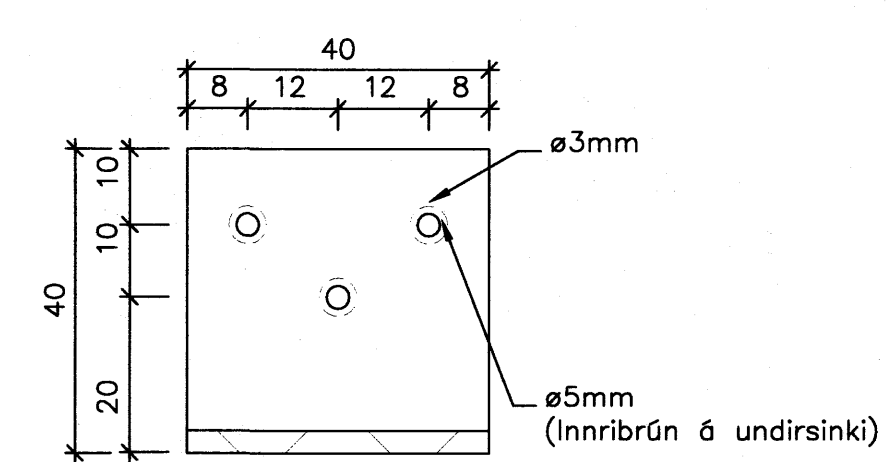
PLATA 1, 2 stk  
1:5



PLATA 3, 26 stk  
1:5



VINKILL 40x40x3  
1:1 144 stk



SKÝRINGAR:  
Stábita, plötur 1 og 2 skal mála 2umferðim með ryðvarnarmálningu.  
Vinkill skal mála, litur í samræði við arkitekt eða eftirlit.

Samþykkt þann  
09 NOV. 2007  
Byggingulltrúinn í Hafnarfirði  
F.h.Sigurbjartur Halldórsson

*Sigurður*

A	04.10.07	ST	KSK	<i>[Signature]</i>
Festingum bætt við.				
ÓTGÁFA	DAGSETNING	TEKNAÐ	YFIRFARIÐ	SAMÞYKKT
EDLI Breytingar				
HANNAÐ:	AS	DAGS.:	11.07.07	
TEKNAÐ:	ST/AS	KVARÐI:	1:1/5/10	
YFIRF.:	PG	VERK NR.:	5320	
SKRÁ:	5320-B113	TEK.NR.:	B113	

FRUMSTÆRD BLADS A1  
BLAÐSTÆRD A3, MINNKUN 1:2

Hafnarfjarðarkirkja

Burðarvirki  
Plötur og festingar  
Snið og deili.

**FJARHITUN HF**  
VERKFRÆÐISTOFA  
SUBURLANDSBRÁUT 4 108 REYKJAVÍK NETFANG: fjarhitun@fjarhitun.is  
SÍMI 578 4500 - FAX 578 4599 VEF Síða: www.fjarhitun.is  
KENNITALA: 700186-1649