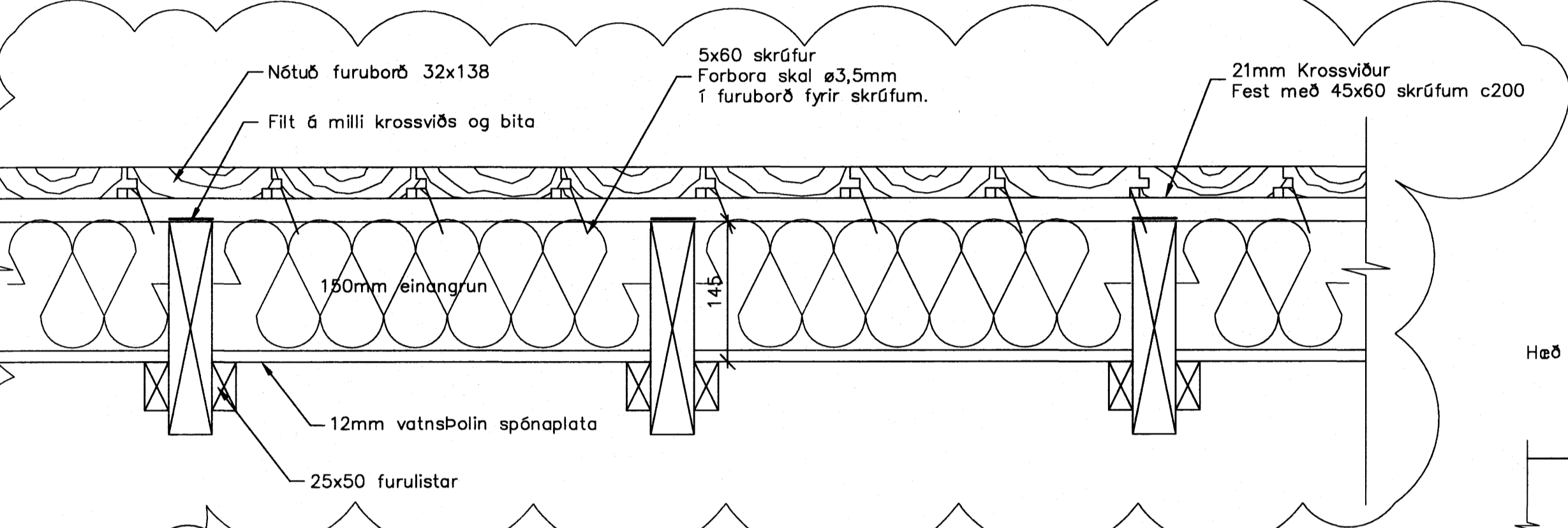
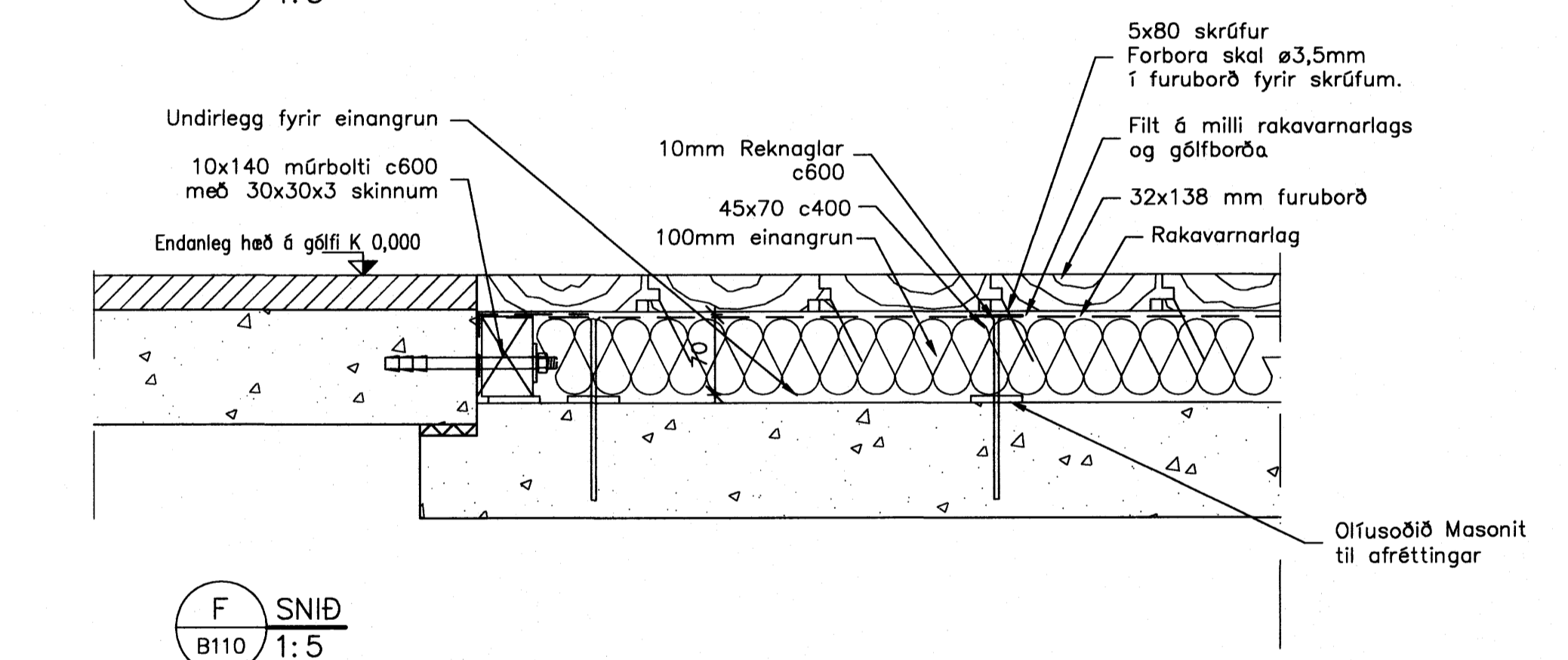


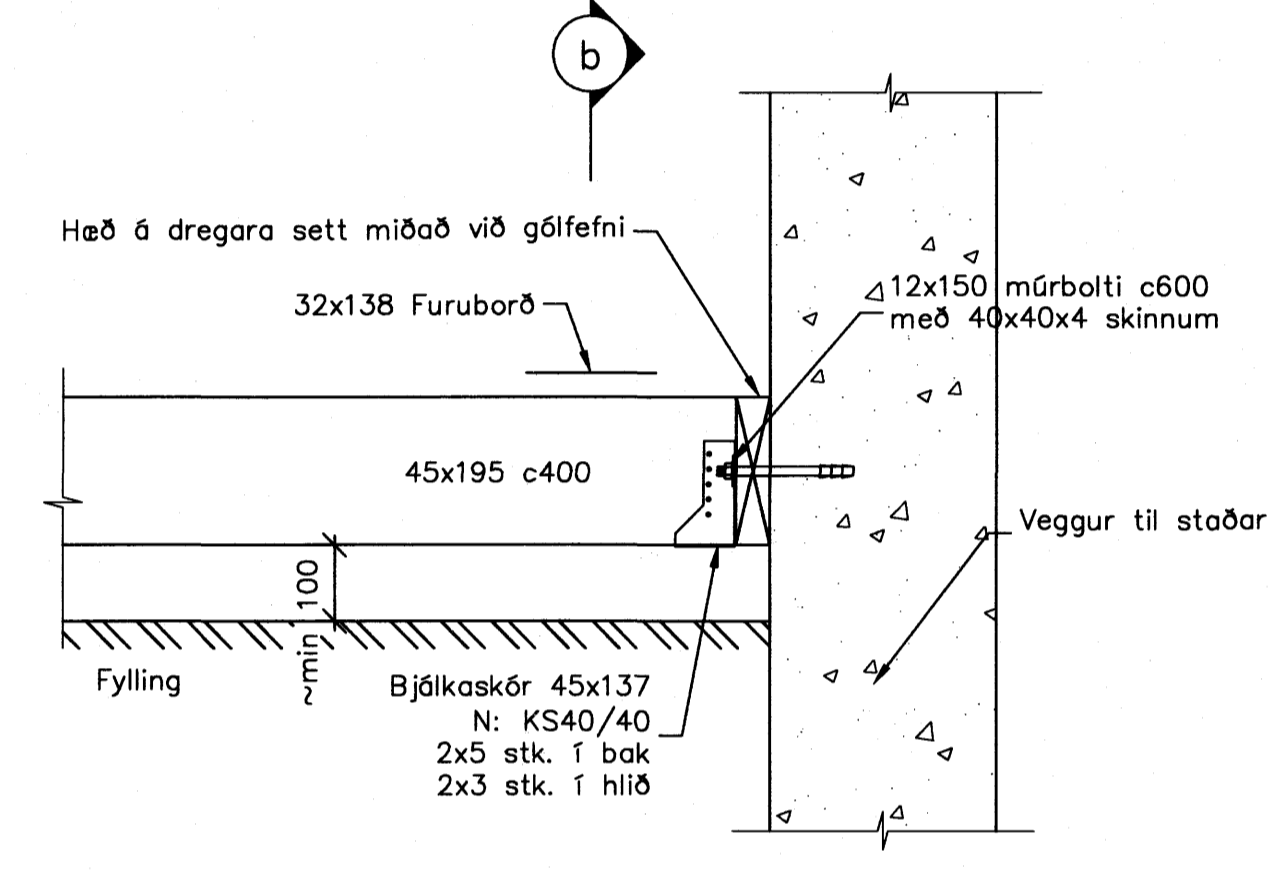
A SNIÐ
B110 1:10



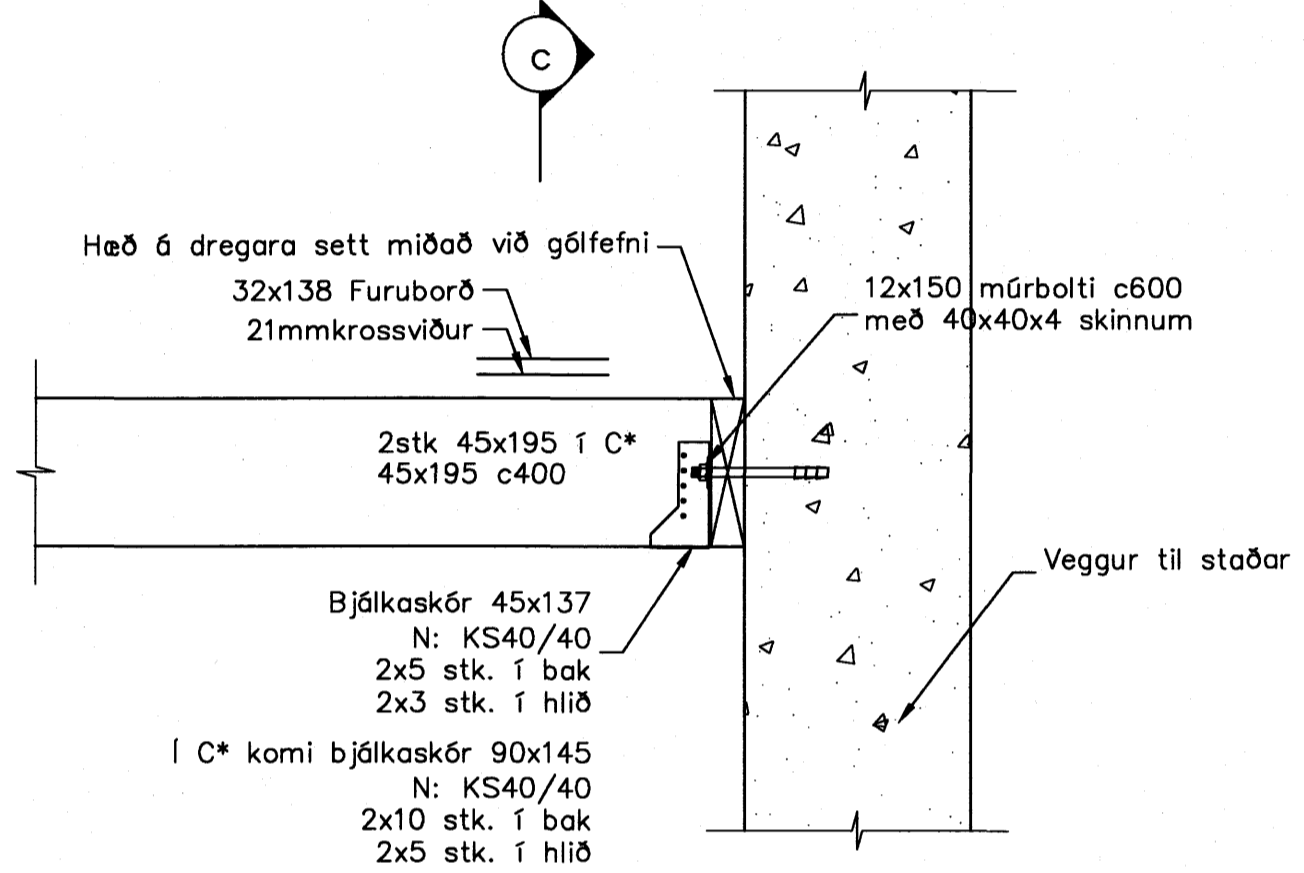
SNÍÐ
1:5



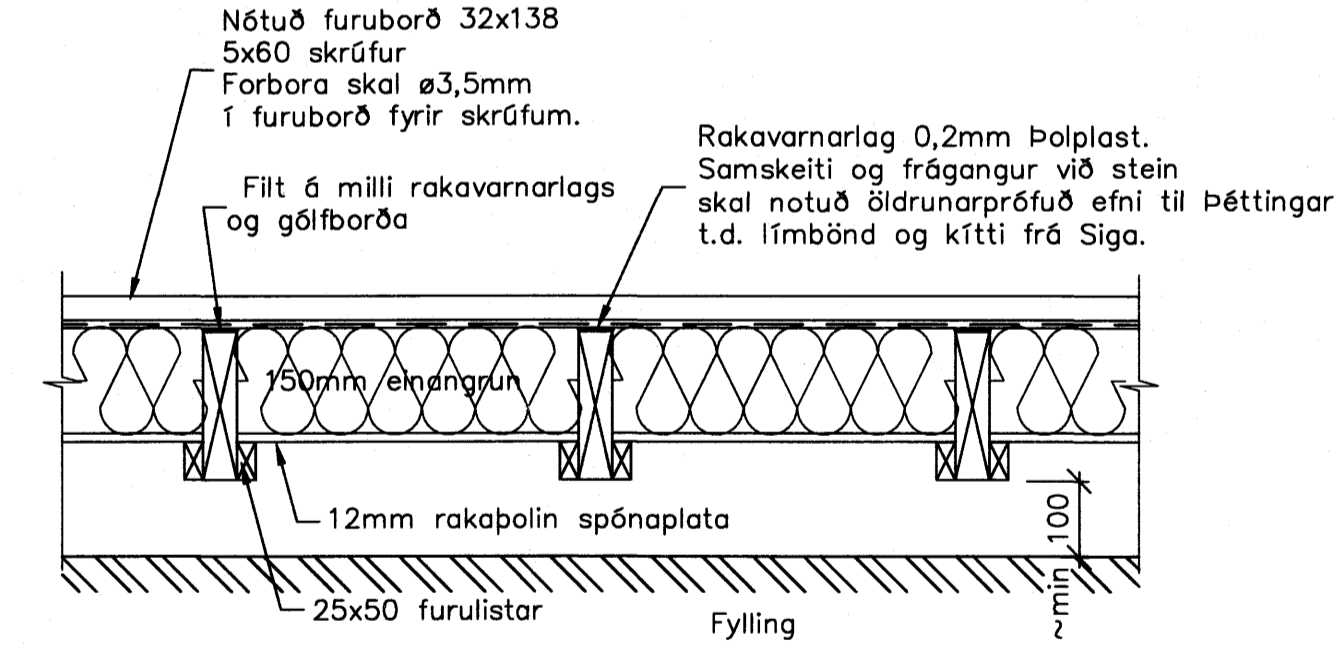
F SNIÐ
B110 1:5



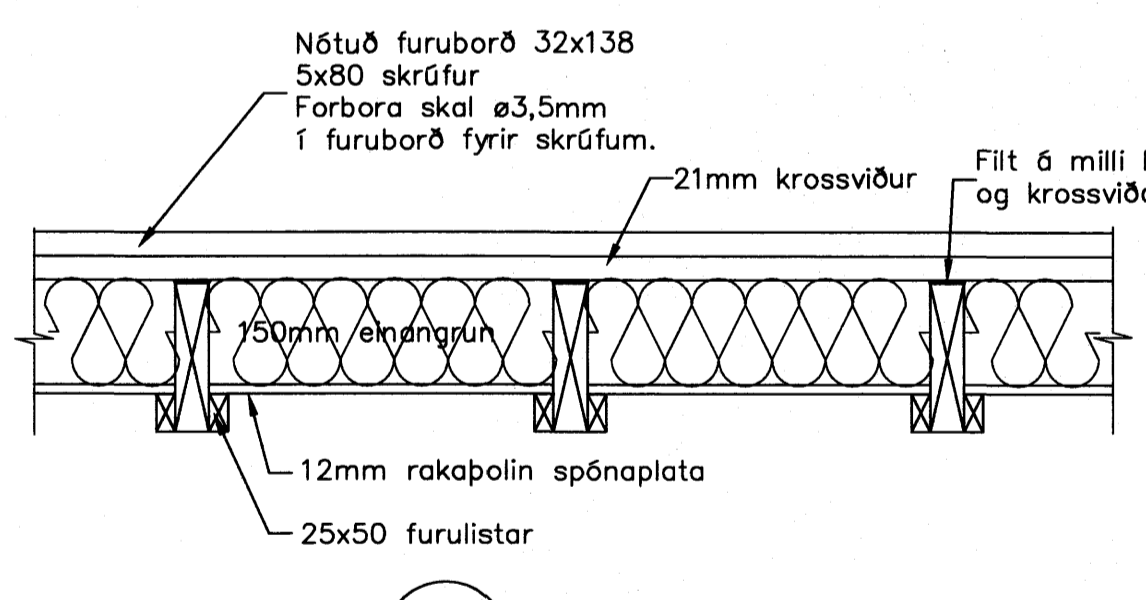
B SNIÐ
B110 1:10



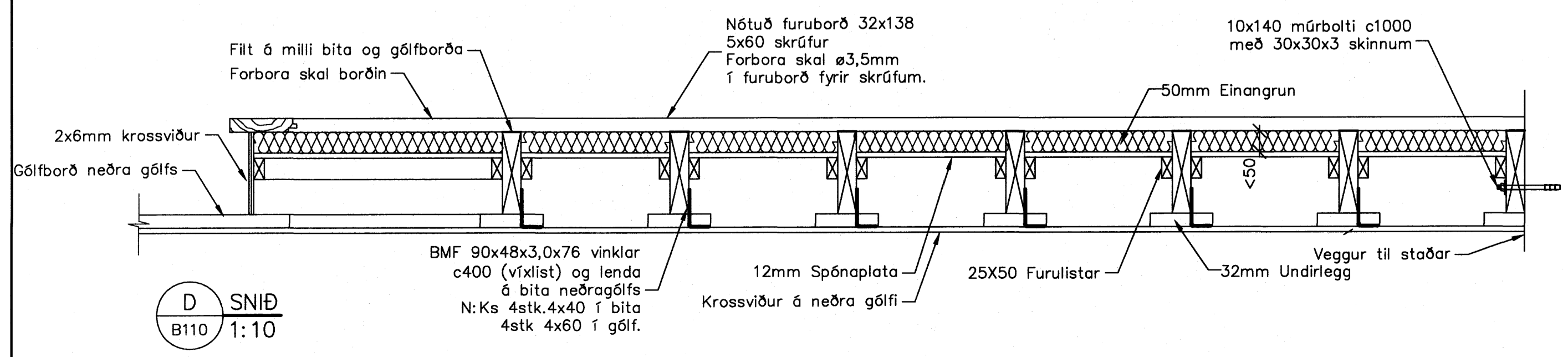
C SNIÐ
B110 1:10



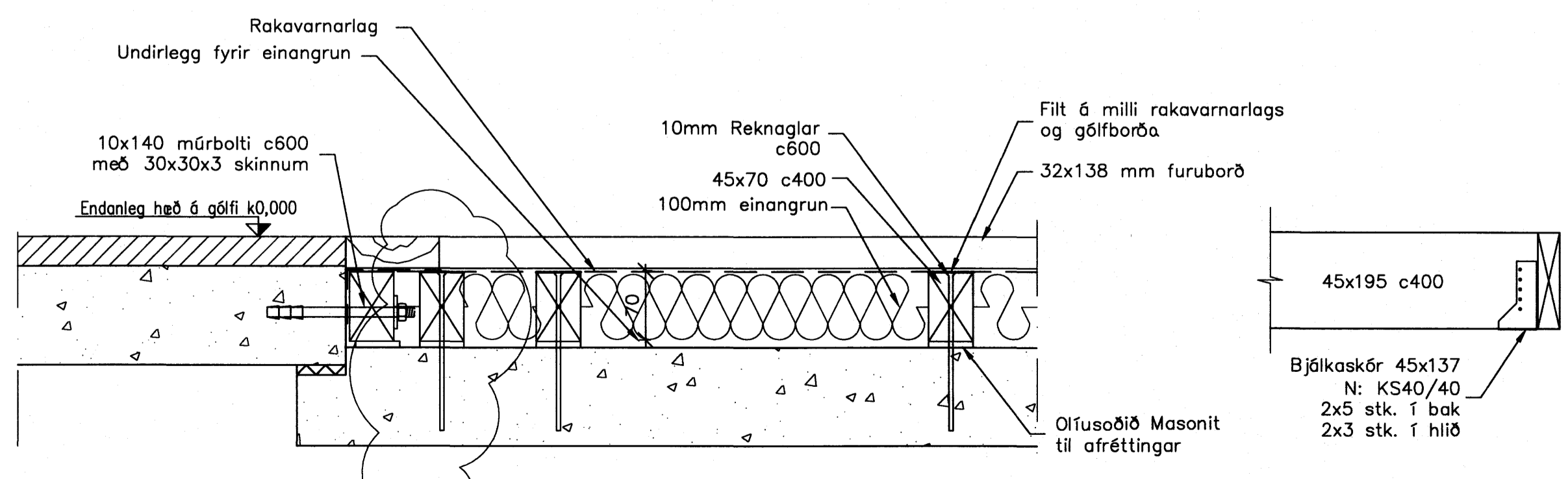
b SNIÐ
1:10



c SNIÐ
1:10

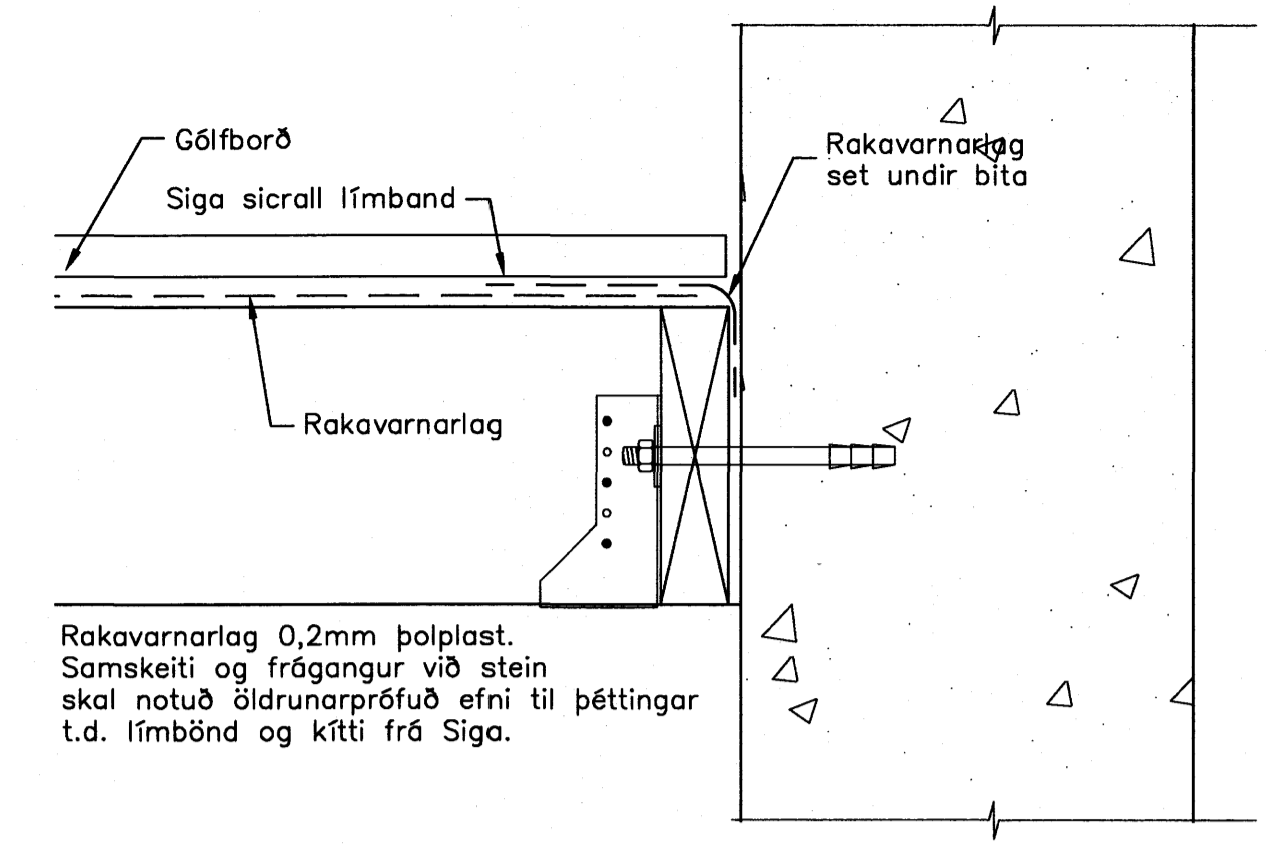


D SNIÐ
B110 1:10



E SNIÐ
B110 1:5

G SNIÐ
B110 1:5



— KENNISNIÐ — Frágangur rakavarnarlags við stein
— 1:5

Sampykkt þann
09 NOV. 2007
Byggingufulltrúinn í Hafnarfirði
F.h. Sigurbjartur Halldórsson

SKÝRINGAR:
NÁNARI ÚTFÆRSLA Á KLÆDNINGU FURUBORÐA MÁ SJÁ Á TEIKNINGU ARKITEKTS.
ÖLL FRAMKVÆMD SKAL VERA Í SAMRÁÐI VIÐ EFTIRLIT.
RÝMI FYRIR EINANGRUN SKAL HAFT MINNA EN EINANGRUNARÞYKKT SEGIR TIL UM, TIL AD TRYGGJA AD EINANGRUN LIGGI ÞÉTT AD BORDAKLÆDNINGU.
ÞAR SEM TIMBUR LEGGST AD STEIN SKAL SETJA ASFALT PAPP Á MILLI TIMBRS OG STEIN.

Joste Sumon

B	04.10.07	AS	KSK	
Búð í milligólfu breytt. Reim blett við í gólf.				
A	07.09.07	AS	KSK	PG
Einangrun aukin, festingu við upph. og fl. breytt.				
ÚTGÁFA	DAGSETNING	TEIKNAD	YFIRFARID	SAMPYKKT
EDLI Breytingar				
HANNAÐ:	AS	DAGS:	08.07.07	
TEIKNAD:	ST/AS	KVARÐI:	1:5/10	
YFIRFARID:	PG	VERK NR.:	5320	
SKRÁ:	5320-B110	TEIKN.NR.:	B111	

FRUMSTÆRÐ BLAÐS A1
BLAÐSTÆRÐ A3, MINNKUN 1:2
Hafnarfjarðarkirkja

Burðarvirki
Timburgólf
Snið

FJARHITUN HF
VERKFRÆÐISTOFA
SUBURLANDSRAUT 4 108 REYKJAVÍK NETFANG: fjarhitun@fjarhitun.is
SÍMI 578 4500 - FAX 578 4599 VEFSAÐA: www.fjarhitun.is
KENNITALA: 700186-1649