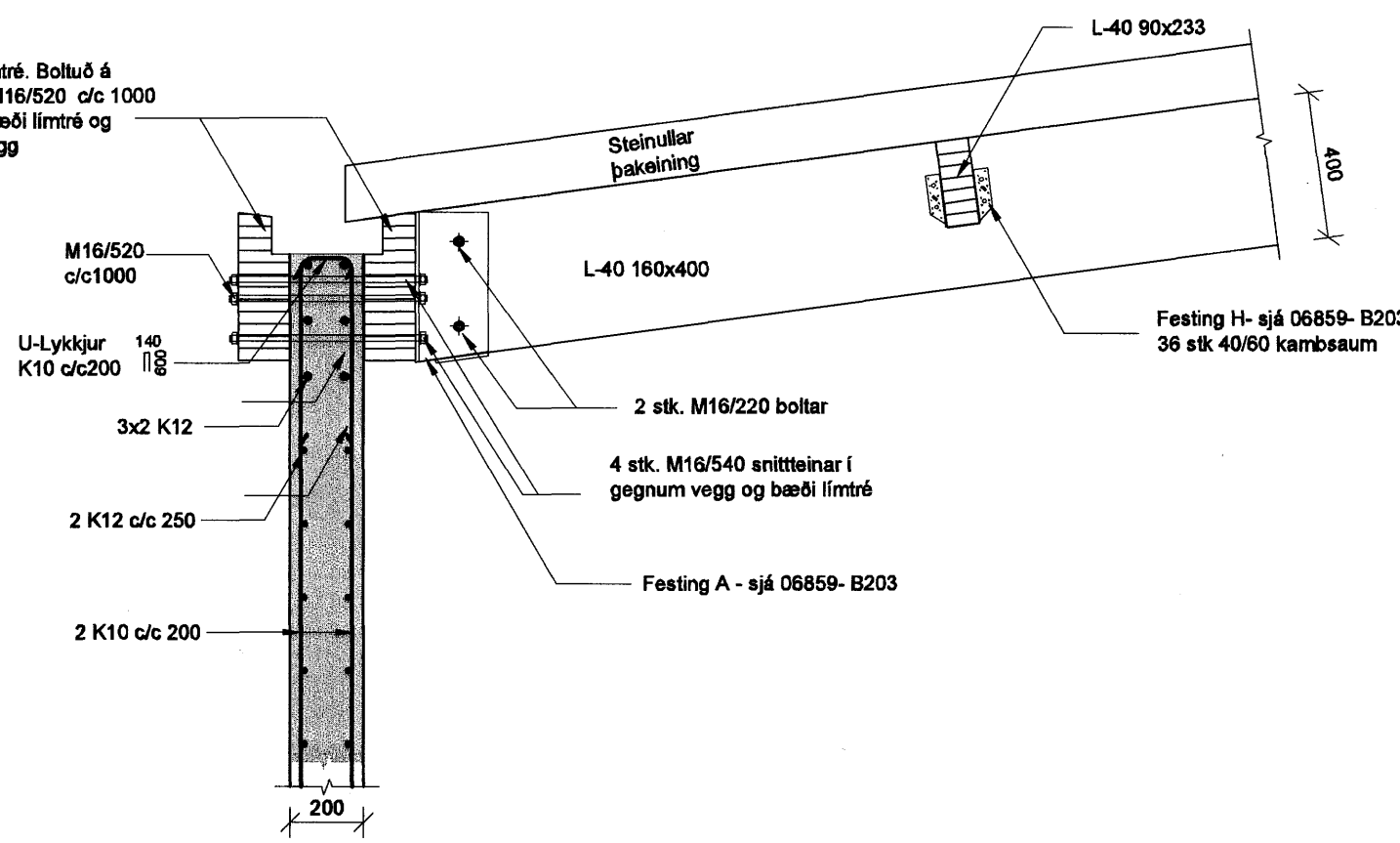
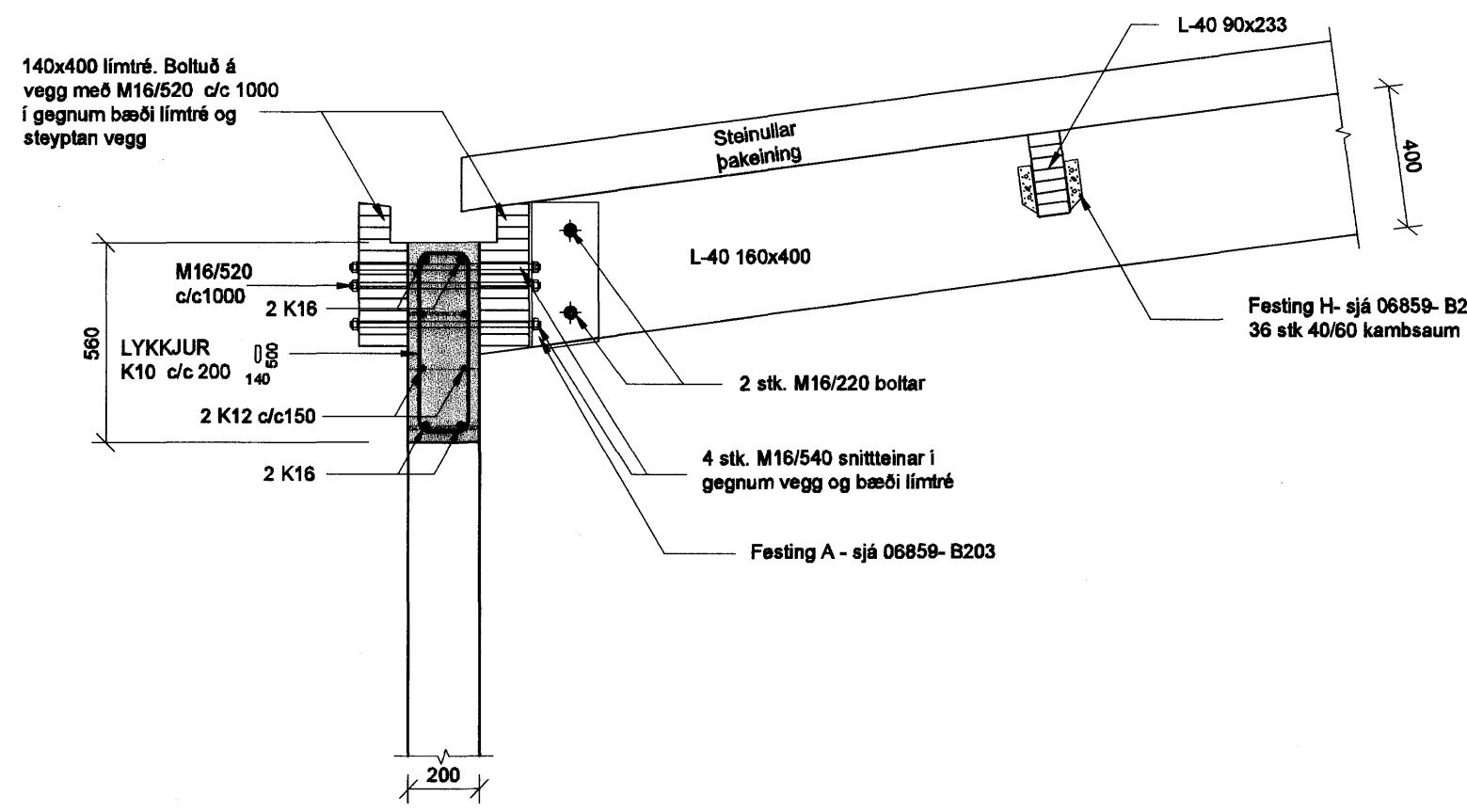


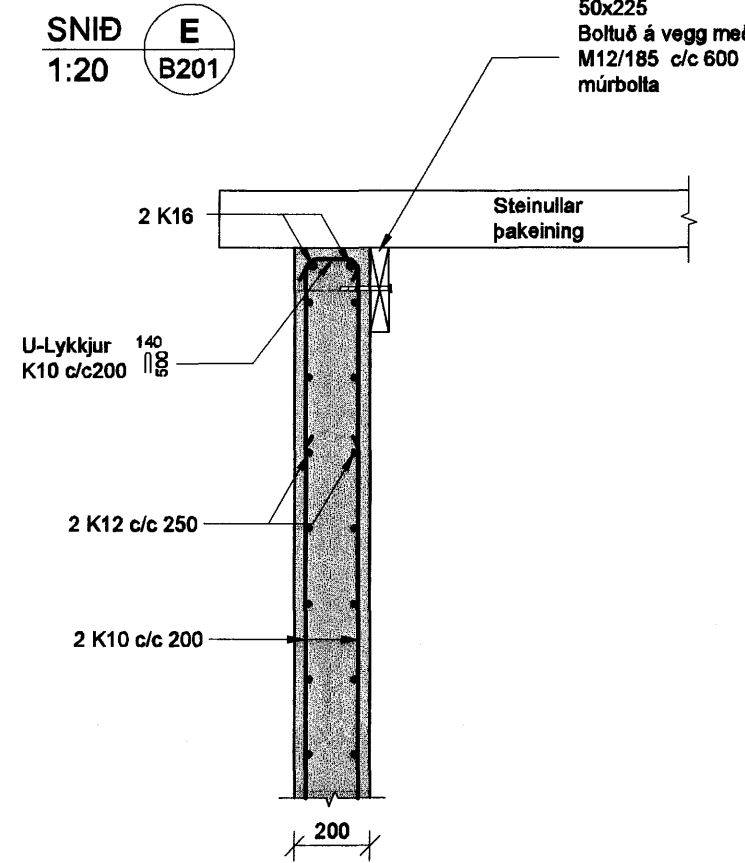
SNID B
1:20 B201



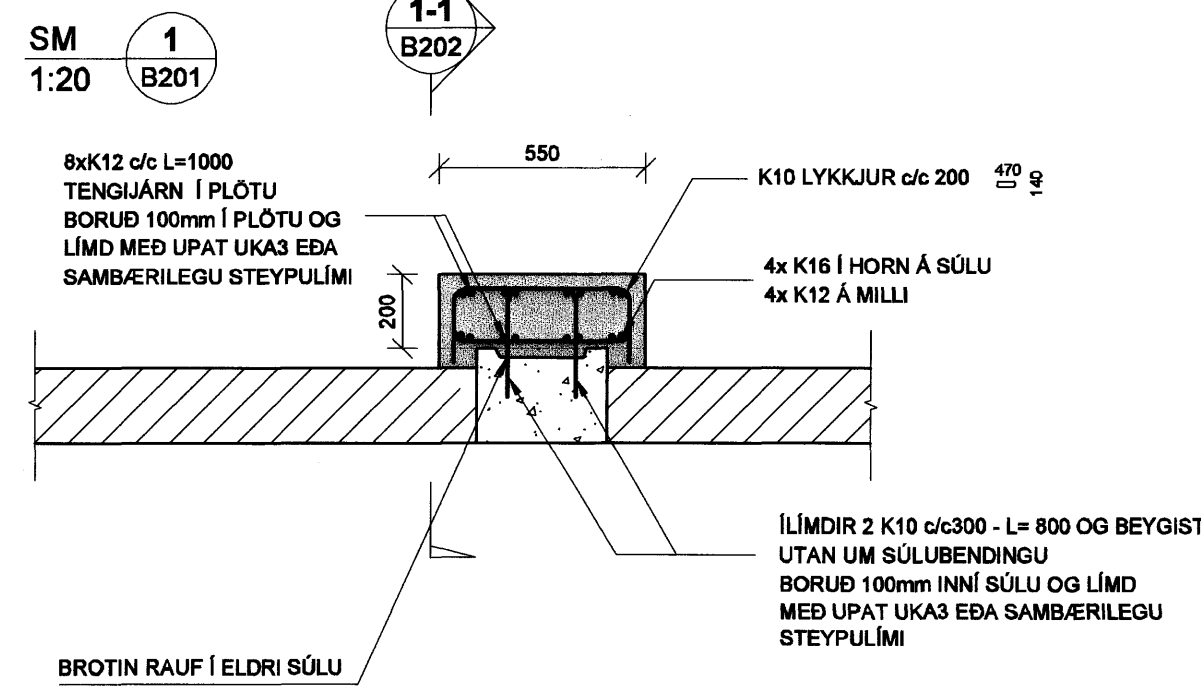
SNID C
1:20 B201



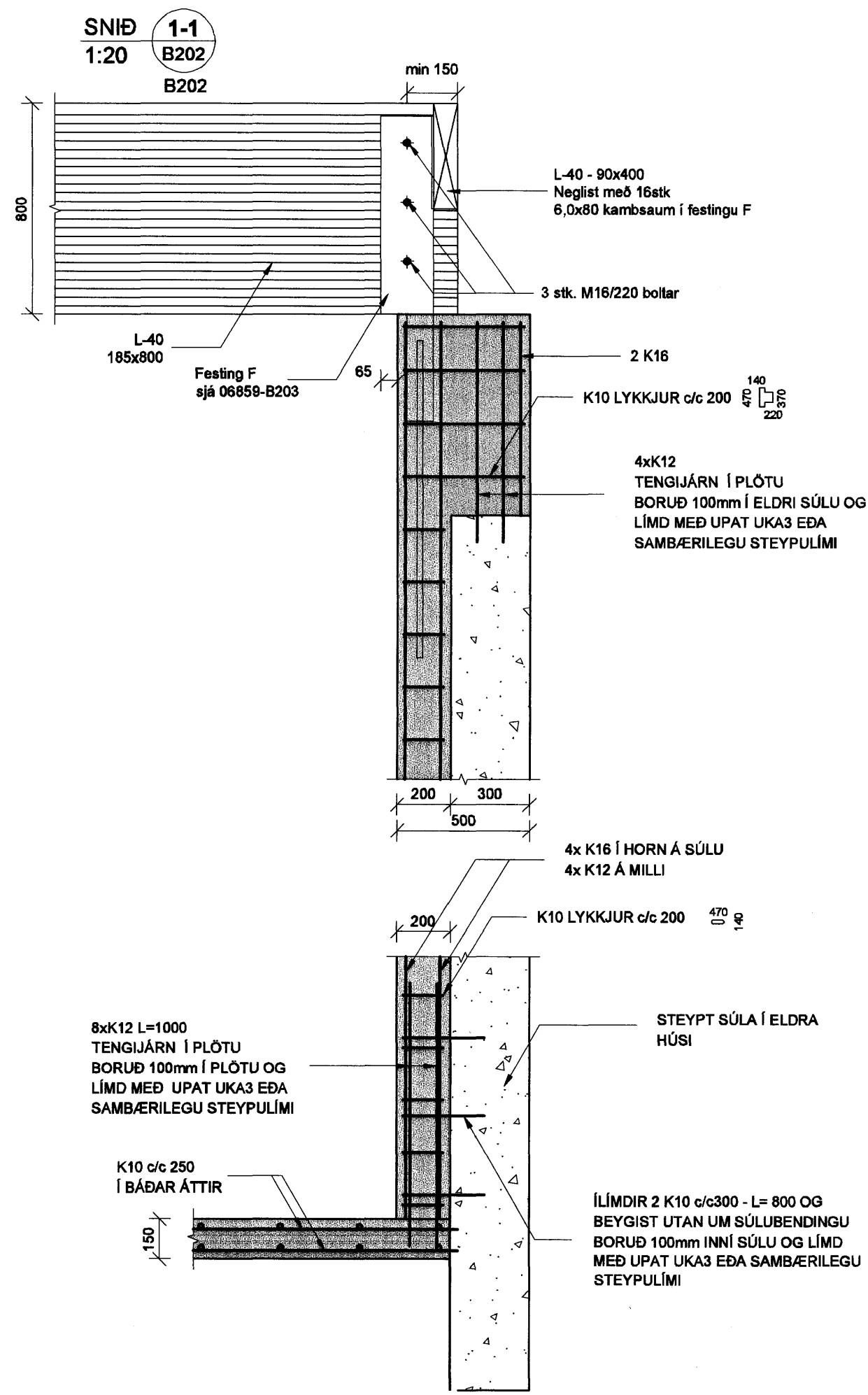
SNID E
1:20 B201



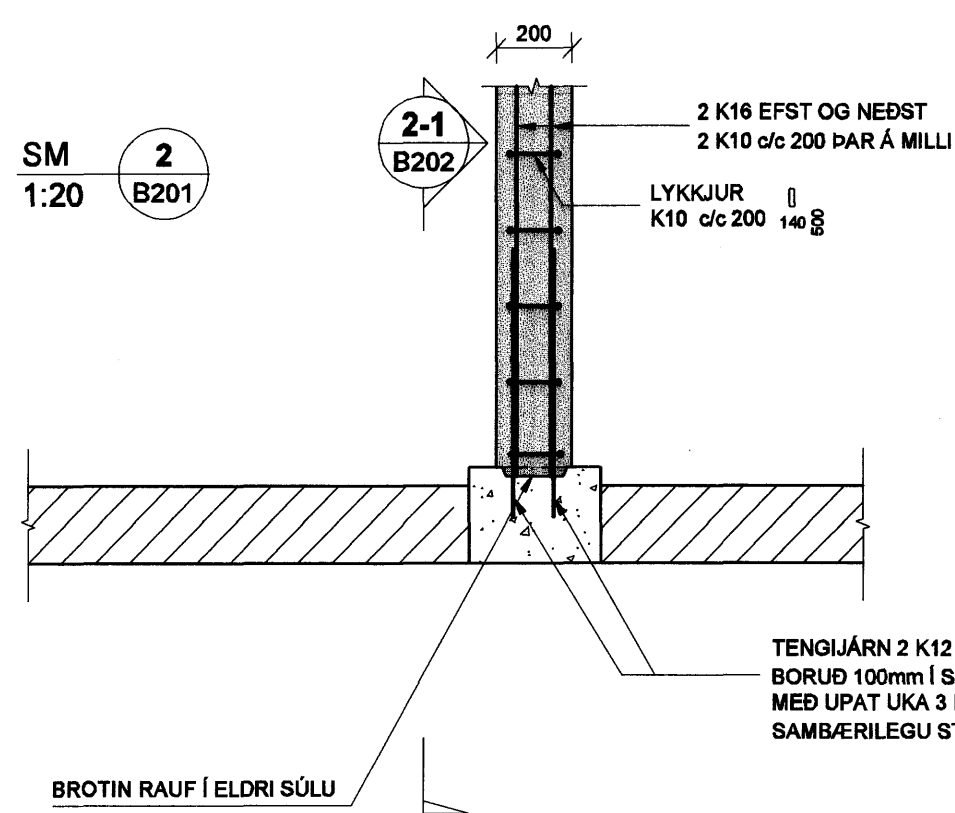
SM 1
1:20 B201



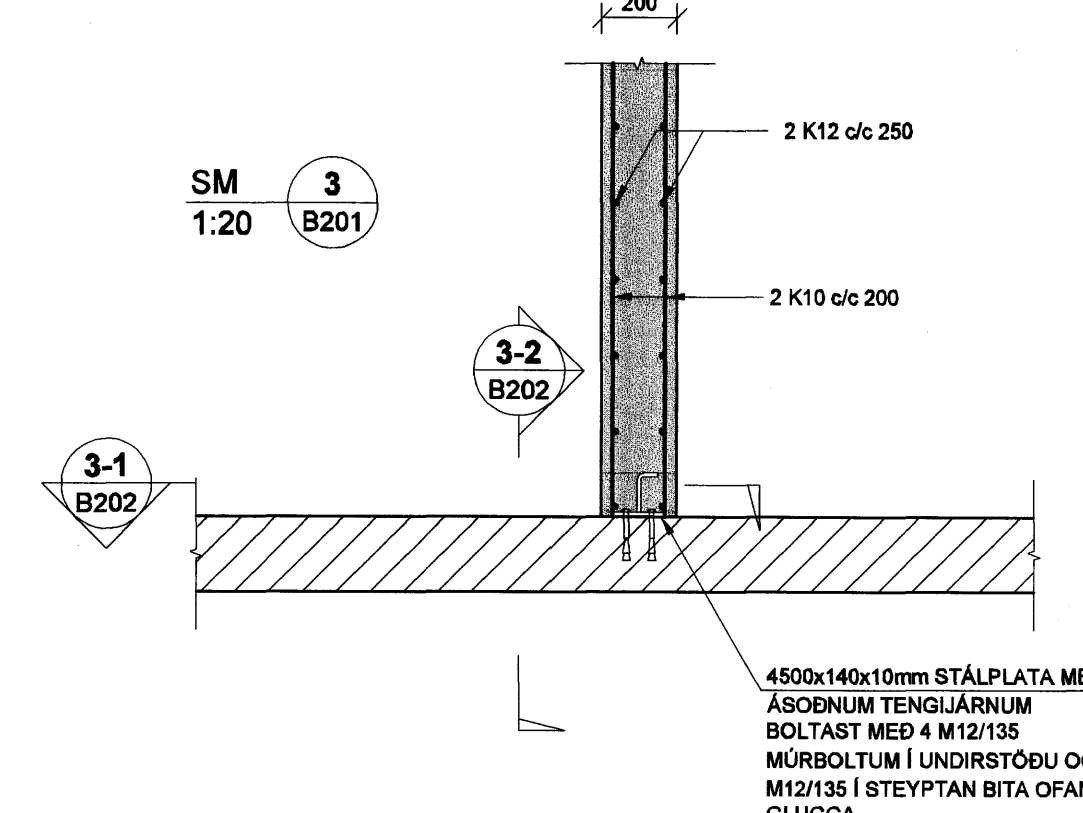
SNID 1-1
1:20 B202



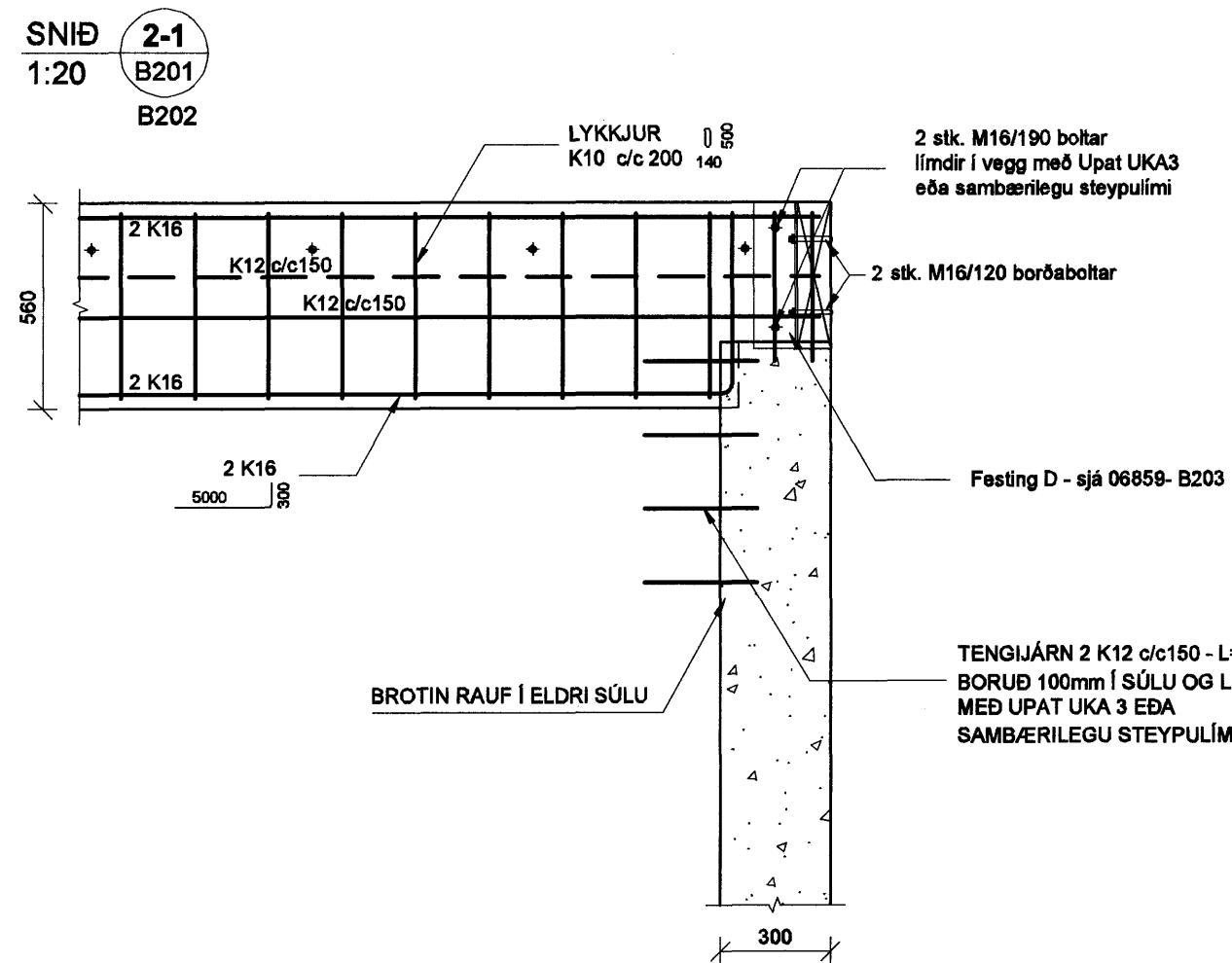
SM 2
1:20 B201



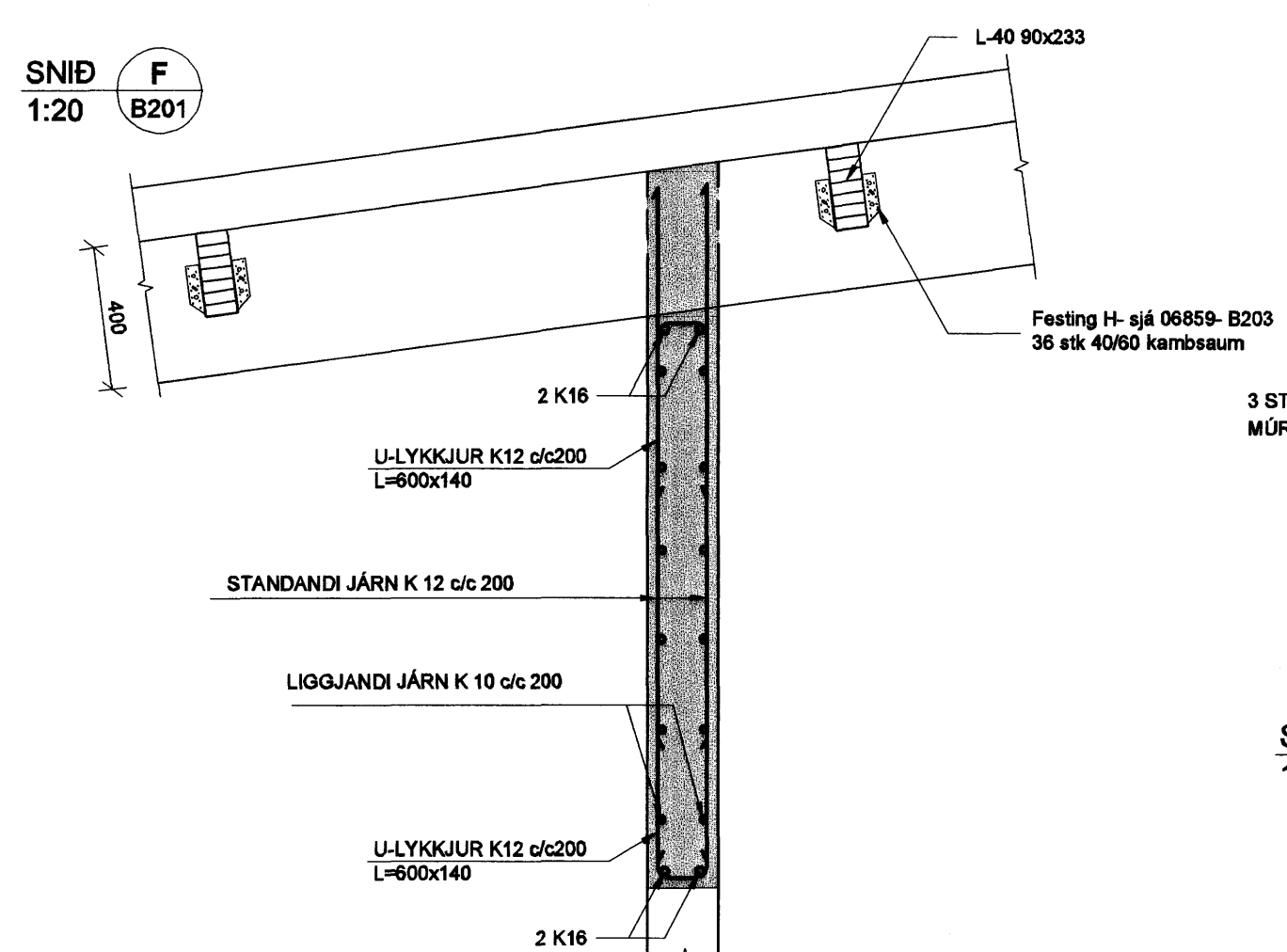
SM 3
1:20 B201



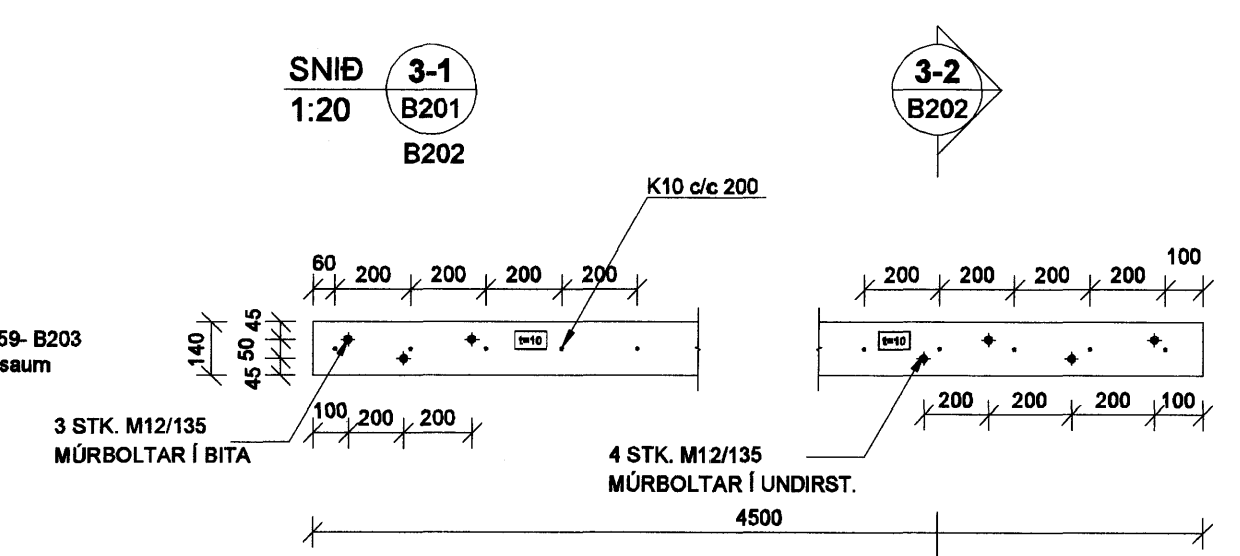
SNID 2-1
1:20 B202



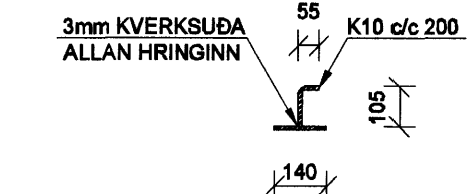
SNID F
1:20 B201



SNID 3-1
1:20 B202



SNID 3-2
1:20 B202



SKÝRINGAR

ALLAR SÉRÚTBÚNAR FESTINGAR SKULU VERA HEITGALVANHÚÐADAR.

ALLIR BOLTAR SKULU VERA HEITGALVANHÚÐADIR OG AÐ GÆÐUM 8.8 EDA HÆRRI.

BOLTAR, SKRÚFUR OG NAGLAR SÉU HEITGALVANISERUÐ. UNDIR ALLA BOLTAHAUSA OG RÆR SEM LIGGJA AÐ TRÉ SKAL SETJA SKÍFUR MED ÞVERMÁL 3xd OG ÞYKKTINA 0,3xd. (d = ÞVERMÁL BOLTA).

VEGGREIMAR SKULU LEGGJAST Á TJÓRUPAPPA OG BOLTAST NIÐUR MED M12x185 MÚRBOLTUM MED 600mm MILLIBILI, EN FESTINGAR SKULU ÞÓ ALDREI VERA FJÆR ENDA REIMAR EN 150mm.

TIMBUR

TIMBUR SKAL VERA AF STYRKLEIKA K18 EDA HÆRRI LÍMTRÉ SKAL VERA AF STYRKLEIKA L-40

TIMBURLÍMTRÉ SEM STEYPIST AÐ SKAL VERA GAGNVARID MED C-TOX EDA SAMBÆRILEGU.

SÜÐUR

SÜÐUEFNI SKAL UPFFYLLA KRÓFUR BS 317.1 EDA SAMBÆRILEGRA STADLA

SÜÐUVINNA SKAL FRAMKVÆMD AF SÜÐUMÖNNUM SEM HAVA HÆFNIÞRÖF SAMKV. ÍST EN 287-1

VIÐ 20% STIKKPRUFU NÁI SÜÐAN MINNST KARAKTER C. SAMKVÆMT STADLI DS/EN 25817

ÞVERMÁL SÜÐA SKAL EKKI VERA MINNI EN ÞVERMÁL STANGA OG FESTINGA.

FASA SKAL STANGIR OG FESTINGAR Á FLATSTÁLI TIL AÐ NÁ MEIRI SÜÐU

ÞAKEININGAR

SKRÚFAST FESTAST NIÐUR Í LÍMTRÉ EFTIR LEIÐBEININGUM FRÁ FRAMLEIÐANDA ÞAKEININGA.

TILVÍSANIR

ALMENNAR SKÝRINGAR: SJÁ BL.NR.06859-B000

MÁLSETNINGAR Á VEGGJUM: TEIKNING ARKITEKTS

GÖT Í VEGGJUM: TEIKNING LAGNAHÖNNUÐA

Sampykkt þann 09 NOV. 2007

Byggingfulltrúinn í Hafnarfirði F.h.Sigurðjartur Halldórsson

A 05.09.07 Sjá sky Utg. Dags. Skýring Hannad/Virfanö SPJ

VSB

VERKFRÆDISTOFA

BÆJARNHRAUN 20 - 220 HAFNARFJÖRÐUR - KENNIT. 710798-2899 vsb@vsb.is Sími 585 8600 Fax 585 8610 www.vsb.is

Antun sérhönnuðar Björn Guðafsson Kt: 180550 4889

Verkefni: EYRARTRÖÐ 13 HAFNARFJÖRÐUR

Verkauds: BURÐARVIRKI - VIÐBYGGING VEGGIR Á 1.HÆÐ OG ÞAKVIRKI SNÍÐ OG SÉRMYNDIR

Hannað SPJ	Teiknað SPJ	Virfanö BG	Kvarði 1:20	/ A1	Síða -
Dags. 14.06.2007	Verkefni 06859	Teikning B202	Utgáfa A		

Samp. Don Carm.

V:\2006\06859\06859-5\myndir\13\skemur\06859-B201.dwg