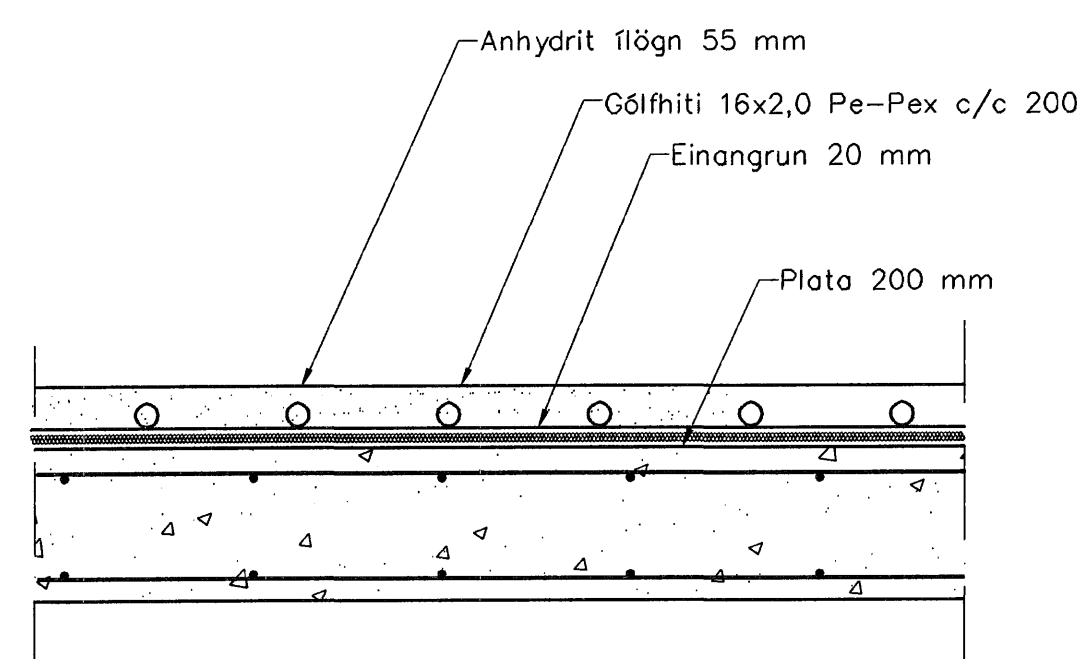
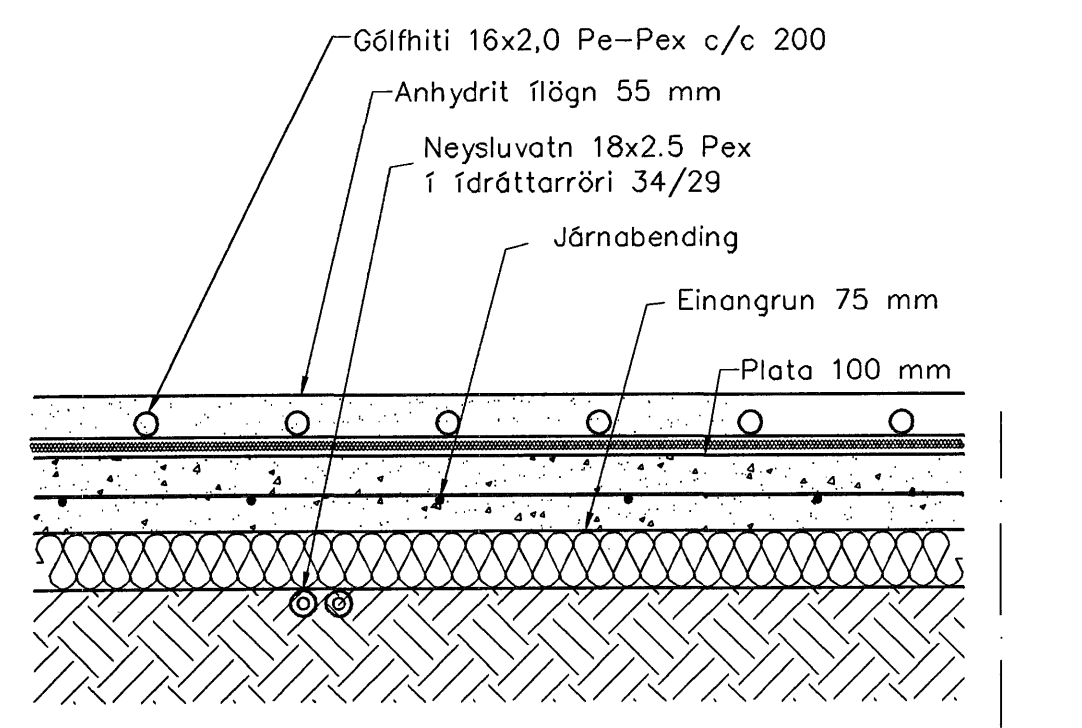


Sambýkt þann
09. NOV. 2007
Byggingfulltrúinn í Hafnarfirði
F.h. Sigurbjartur Halldórsson

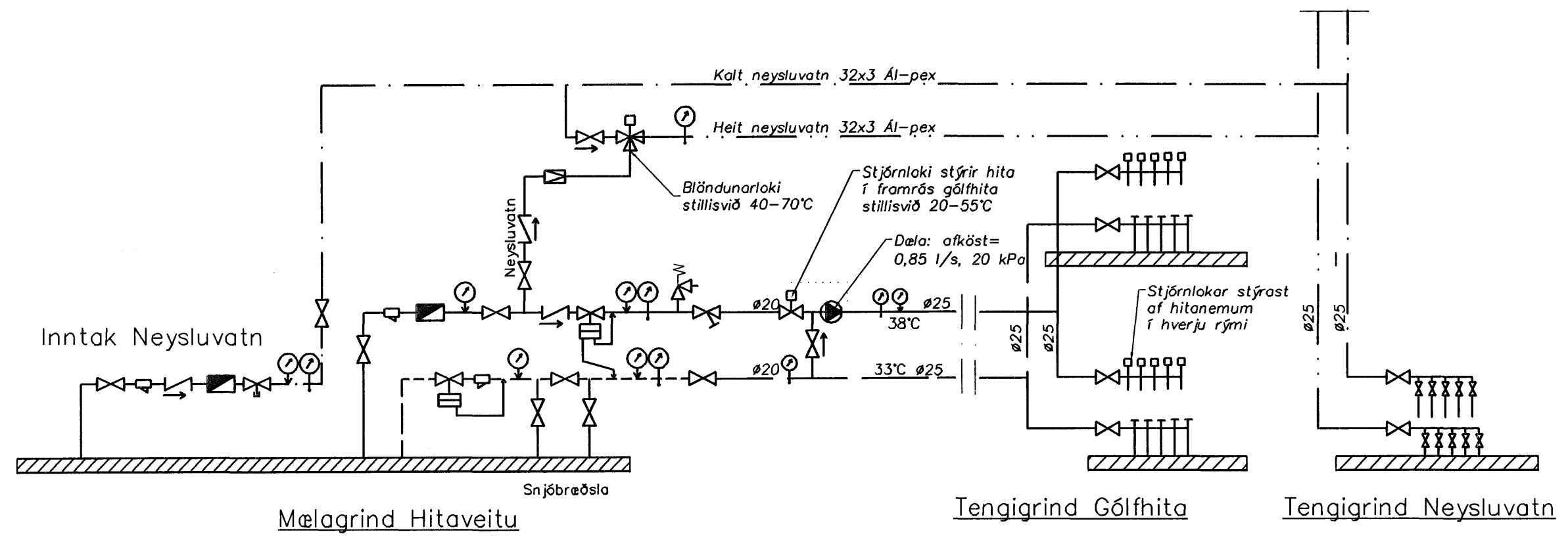


**Hita- og vatnslagnir,
Snið í milliþötu, 1:10**



**Hita- og vatnslagnir,
Snið í botnþötu, 1:10**

Skógarás I					
Gólfhiti	Hitapörf	Flatarm.	Hitapörf	Gólfhiti	Lengd
	W	m ²	w/m ²		m
1. hæð					
Herbergi	1350	16,2	83	16x2 c/c 200	100
Fjölskylda	1784	22,4	80	16x2 c/c 200	114
Bað	500	8,5	59	16x2 c/c 150	65
Herbergi	1250	15,8	79	16x2 c/c 200	85
Búttur/Geymsla	1250	16,4	76	16x2 c/c 200	74
2. hæð					
Stofa	1990	25,0	79	16x2 c/c 150	203
Barðstofa	1990	26,1	76	16x2 c/c 150	65
Eldhús	1340	13,2	102	16x2 c/c 150	104
Bað	450	4,8	94	16x2 c/c 200	58
Herbergi	900	10,1	97	16x2 c/c 150	60
Anddyri	700	8,2	85	16x2 c/c 150	37
Hjón	1400	20,3	69	16x2 c/c 150	90
Bilgeymsla	2800	38,4	71	16x2 c/c 150	135
samt. =		17764		samt. = 1220	



- Tákn
- ⊗ Renniloki
 - ⊕ Sto
 - ⊖ Einstreymisloki
 - ⊗ Vatnsmaill
 - ⊗ Tæmingarlöki
 - ⊗ Þrýstimaill
 - ⊗ Hitamaill
 - ⊗ Öryggjalöki
 - ⊗ Þrýstijafnari
 - ⊗ Sloufulöki
 - ⊗ Donnfoss AVTB
 - ⊗ Dala

Hitalagnir, Skýringar
Gólfhitalagnir eru 16x2 Pex með súrefniskápu. Engöngnu skal nota viðurkennt efni, og geta skal þess allir hlutir kerfisins séu frá sama framleiðanda. Festingar skal setja á lagnir með mest 1-1,5 metra millibili. Setja skal Þrjár festingar við beygjur. Beygjuradíus skal ekki vera meiri en 5x Þvermál pípu.

Þrýstiprófun á lögnum skiptist í tveir lotur. Fyrri lota er framkvæmd í 1 klst. og Þrýstingurinn 9 bör Þrýstifall má vera max 0,6 bör á seinni 30 min. Seinni lota er gerð framhaldi af fyrri lotu og tekur 2 klst. Þrýstifall má vera max 0,2 bör.

YFIRFARIÐ
17.09.07
ÁþA

Ulgáfa	Breyting	Dagsetning	Hannað
Sveinbjörn Hinriksson Byggingatæknifræðingur Kl. 160851-2620 Brekkuvegur 9 Hafnarfirði Sími: 555-4008, 861-9661 Netfang: svennh@internet.is		Staður Skýring Gólfhitalagnir	Kl. 160851-2620 Sími: 555-4008, 861-9661 Netfang: svennh@internet.is
Hannað / Teiknað	Kvanði	Dagsetning	Verkr.
	1:50 1:10	17.09.07	17-07
			Teikn.nr. 2-03