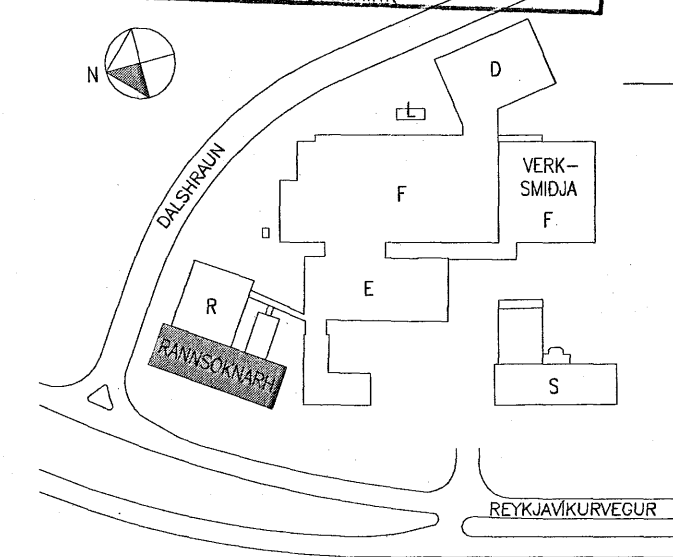


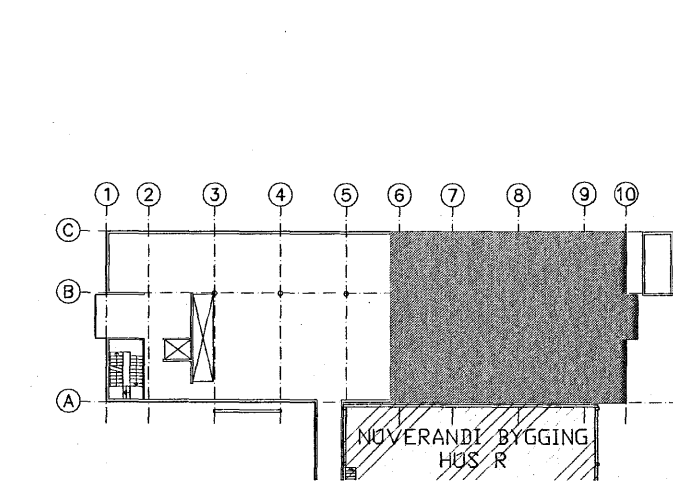
SKÝRINGAR Á TÁKNUM:

- STOFNLÖGN, DREIFILAGNIR OG GREINAR
- ⊙ U1: HALFINNFELLDUR NIDURVISANDI ÚDARI, VENJULEGUR (STANDARD RESPONSE) KRÖMADUR MED K-GILDI 80 OG ÖPNUNARHITASTIG 68°C
- ⊗ U2: HALFINNFELLDUR NIDURVISANDI ÚDARI, VENJULEGUR (STANDARD RESPONSE) KRÖMADUR MED K-GILDI 202 OG ÖPNUNARHITASTIG 68°C
- △ U5: GLUGGA ÚDARI, ÖPINN (NOZZLES) MED K-GILDI 50
- JARÐSKJÁLTFAFESTA Í STEFNU RÖRS (LANGFESTA Í TVÆR ÁTTIR)
- JARÐSKJÁLTFAFESTA ÞVERT Á RÖR (ÞVERFESTA Í TVÆR ÁTTIR)
- JARÐSKJÁLTFAFESTA Í FJORAR ÁTTIR

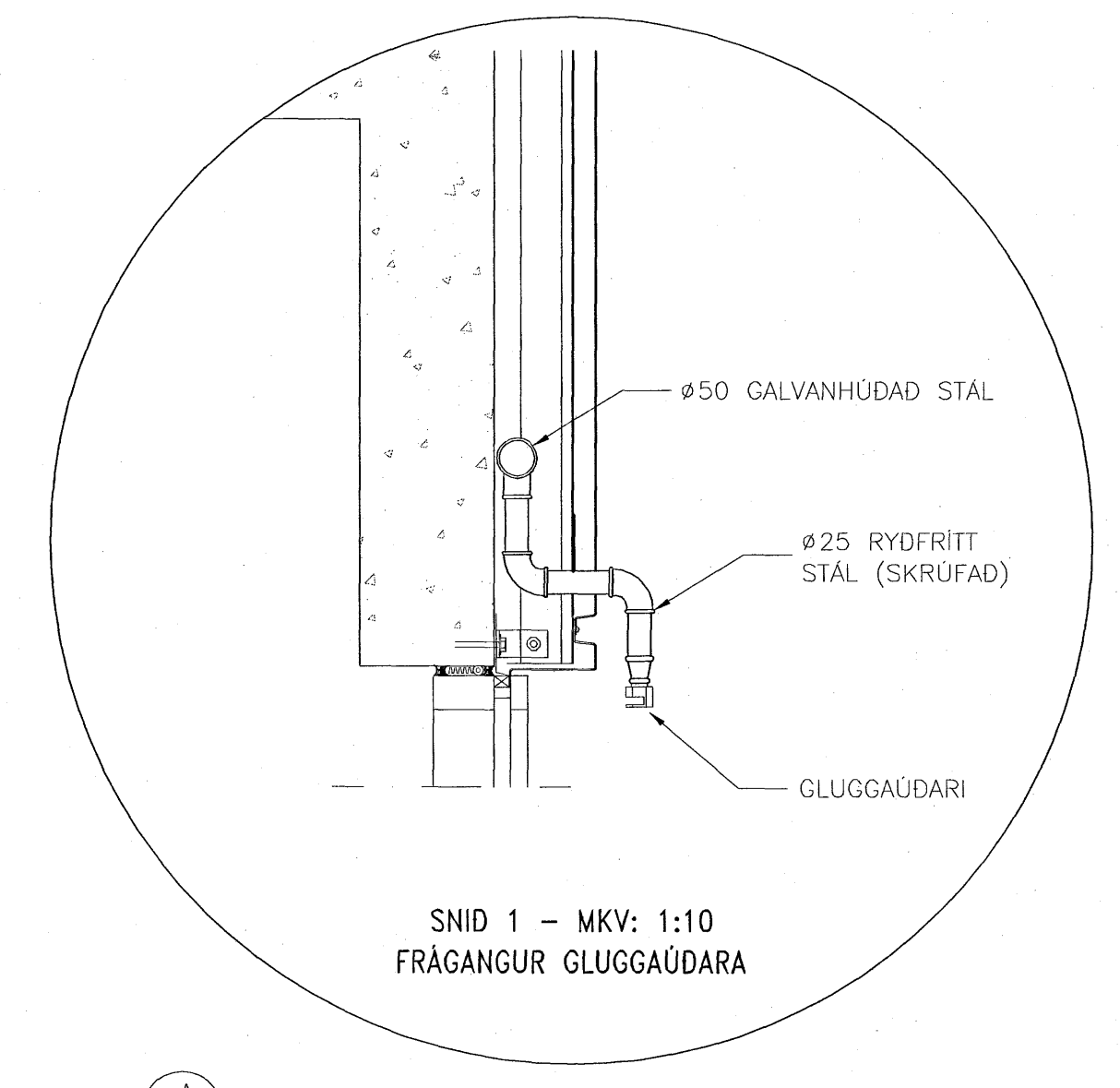
**ELDVARNAÐ-JÓNUSTAN ehf.**  
Astvaldur Eiríksson  
Yfirfarið  
10 SEPT. 2007  
 An athugasemda  
 Með athugas. dags.  
Undirskrift



AFSTÖÐUMYND



LYKILMYND



A	Breytingar á stöðseldingu sprinklerstíða	10.03.2006
Nr.	Lýsing á breytingu	Daga

**actavis**  
Reykjavíkurvegur 80, Hafnarfirði  
R-Rannsóknarhúsið - Nýbygging  
Vatnsúðakerfi  
Grunnmynd - 2.Hæð - Hluti II  
Tölkning nr. IS1R-M42-02-206A  
Daga: 28.09.2005 | Kvæði: 1:50 | A1 | Verk nr.: 375  
Skjalshiti: 375-Vatnsúðakerfi--heild.dwg  
**LAGNATÆKNI**  
Hönnunar- og rekbjóstafélag /FRV  
Hönnunargötu 12, 208 Kópavogur, Ísland  
Sími: 554-544 /fax: 554-544 /5251  
E: lagnatak.is http://www.lagnatak.is  
Yfirfarið: x/x

Samb.: *Sigrún S. Jónsdóttir*  
Kennitala: 300346-3409

