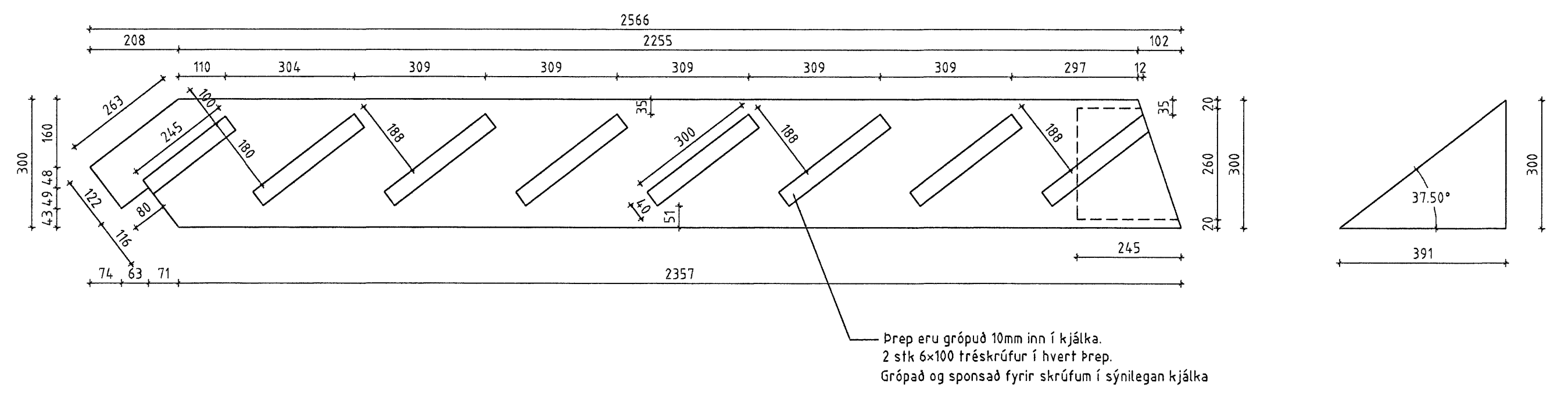
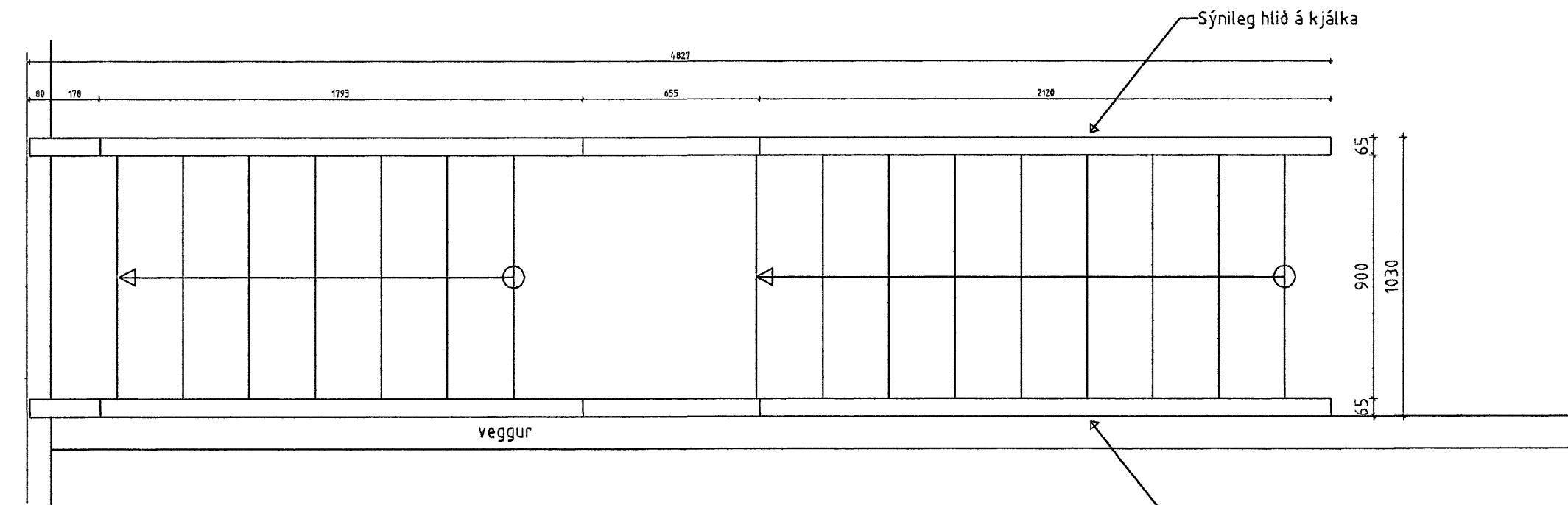
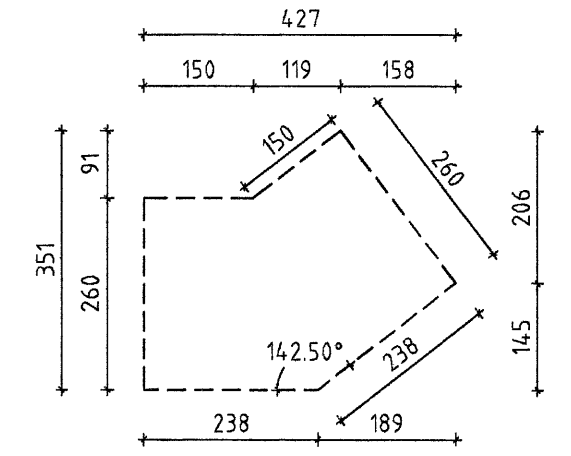
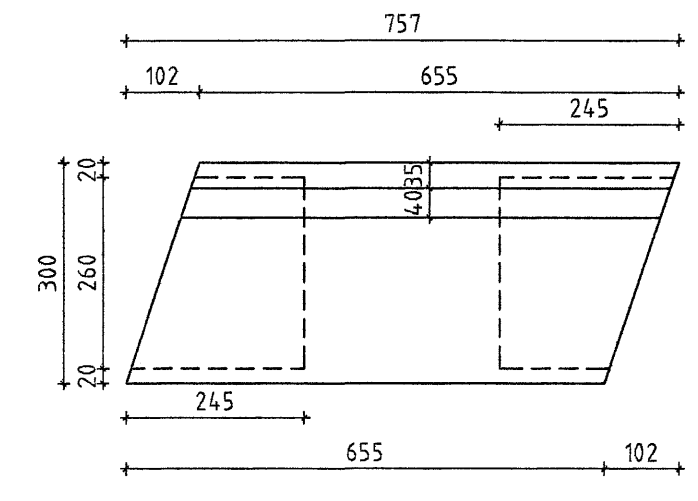


Stigakjalíki SG1 65x300 - 1 stk + 1 stk spegladur Mkv. 1:10

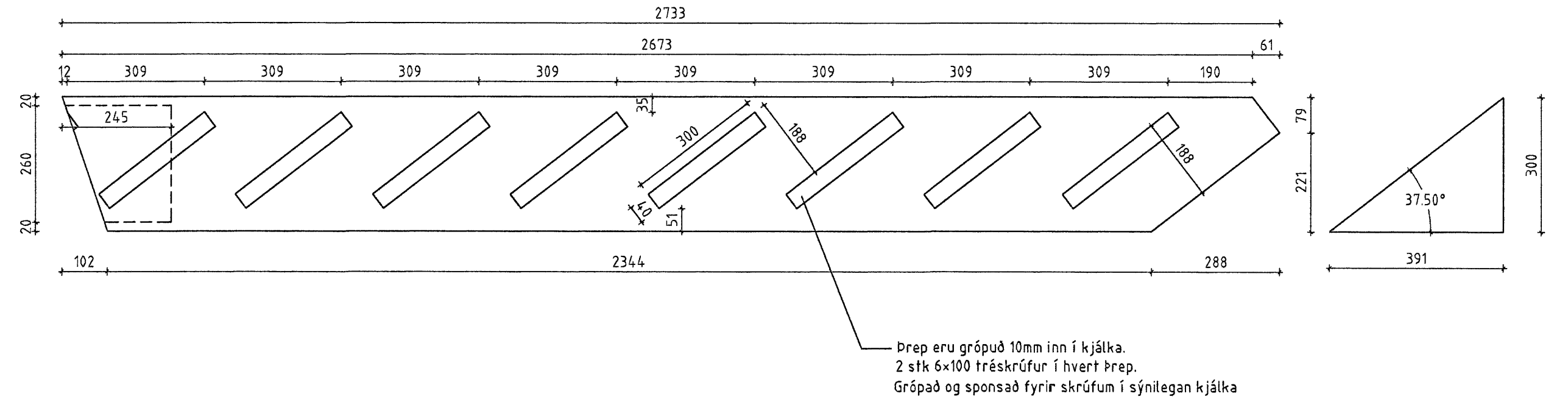


Stigakjalíki SG2 65x300 - 1 stk + 1 stk spegladur Mkv. 1:10

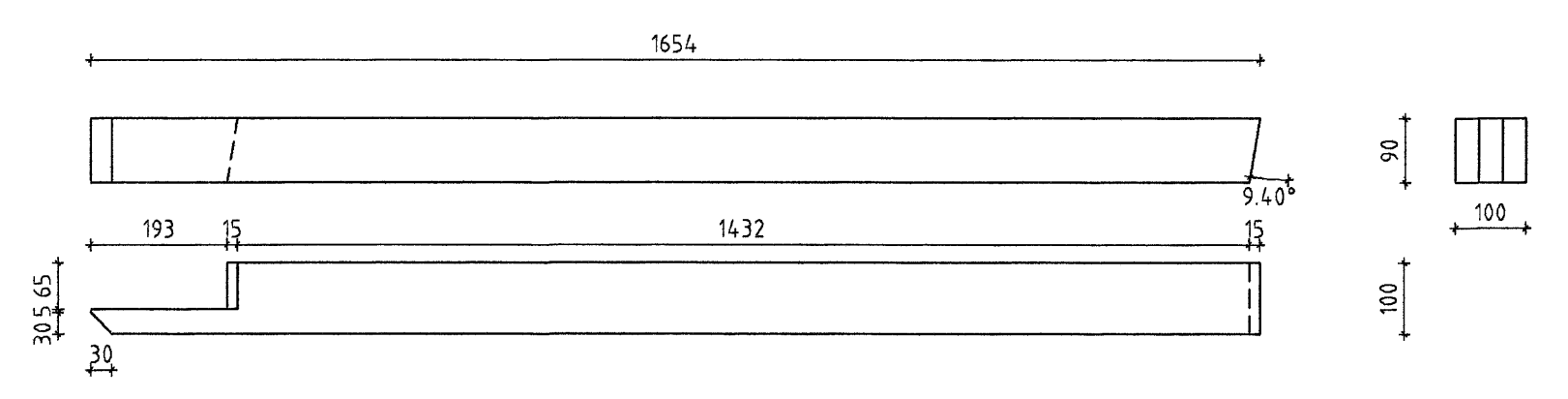
18mm krossviður 4 stk Mkv. 1:10



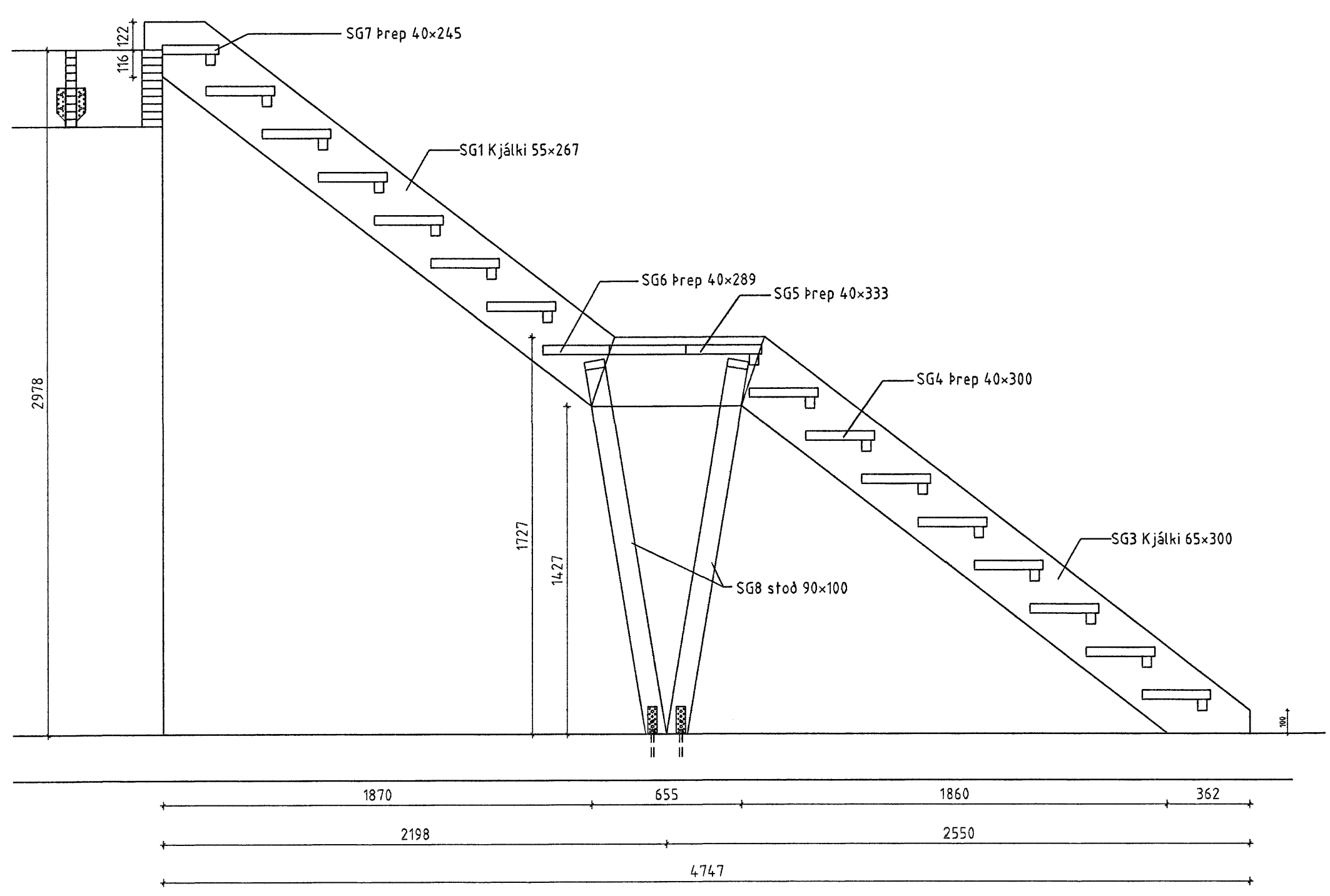
Stigakjalíki SG3 65x300 - 1 stk + 1 stk spegladur Mkv. 1:10



Stöðir SG8 90x100 - 2 stk + 2 stk spegluð Mkv. 1:10



Lýsing	Fjöldi	Breidd	Hæð	Lengd
SG4-þrep	14	40	300	0,920
SG5-þrep pallur	2	40	333	0,920
SG6-þrep pallur	1	40	289	0,920
SG7-þrep nef	1	40	245	0,920



Þversnið D Mkv. 1:20

Samþykkt þann 12. NOV. 2007
Byggingulltrúnn í Hafnarfirði
F.h. Sigurbjartur Heiðgrósson

Númer	Dags.	Skýring breytingar	Br. af
ÖLL AFNOT OG AFRITUN TEIKNINGAR AD HLUTA EBA Í HEILD ER HÁÐ SKRIFLEGU LEYFI LÍMTRÉVIRNETS EHF.			
MKV. 150 DAGS. 05022007 VERKNR. 2006120012 ÚTGÁFA NR. 1		TEKN. KB REKRN. KB YFRF.	
HEITI VERKS: Gjótuhraun 1		NAFN HÖNNUNÐAR Bjarni Ingbergsson Byggingateknifræðingur 030861-2729	
HEITI TEIKNINGAR Milligólf Stigi - framleidsluteikning		ÁRITUN HÖNNUNÐAR [Signature] ÁRITUN SAMRÆMDEGGJAFAR [Signature]	
		NR. TEIKNINGAR 301	
		DAGS. ÁRITUNAR 22.07.07	
		DAGS. ÁRITUNAR	