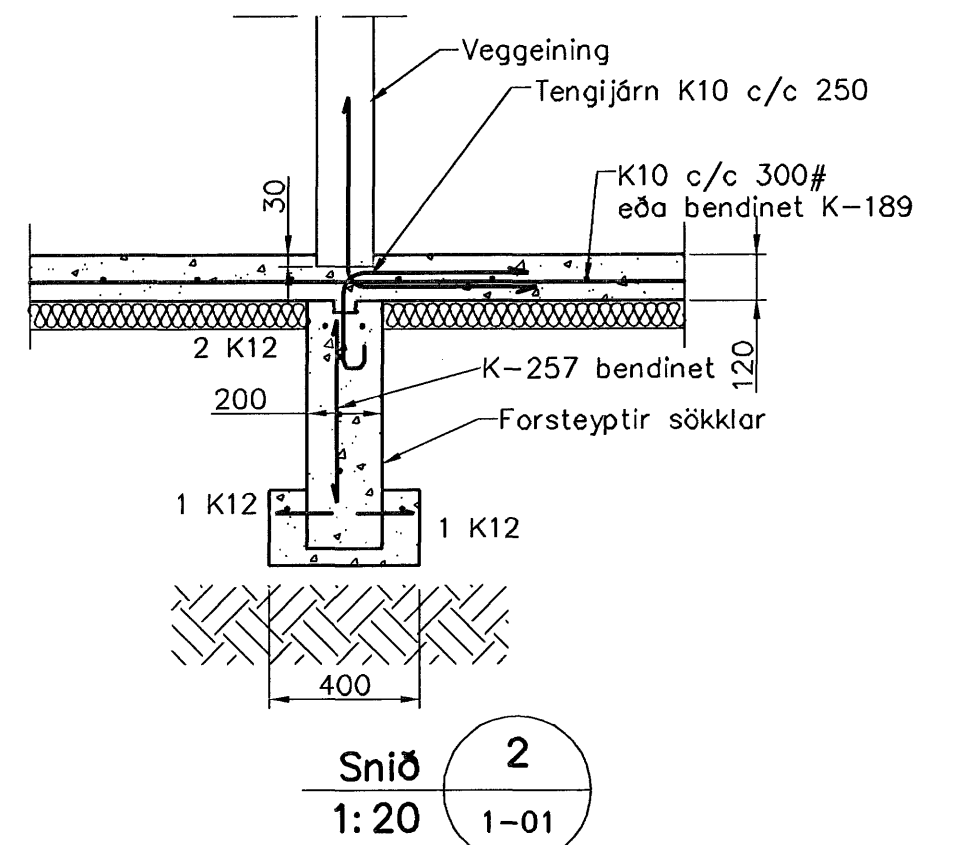
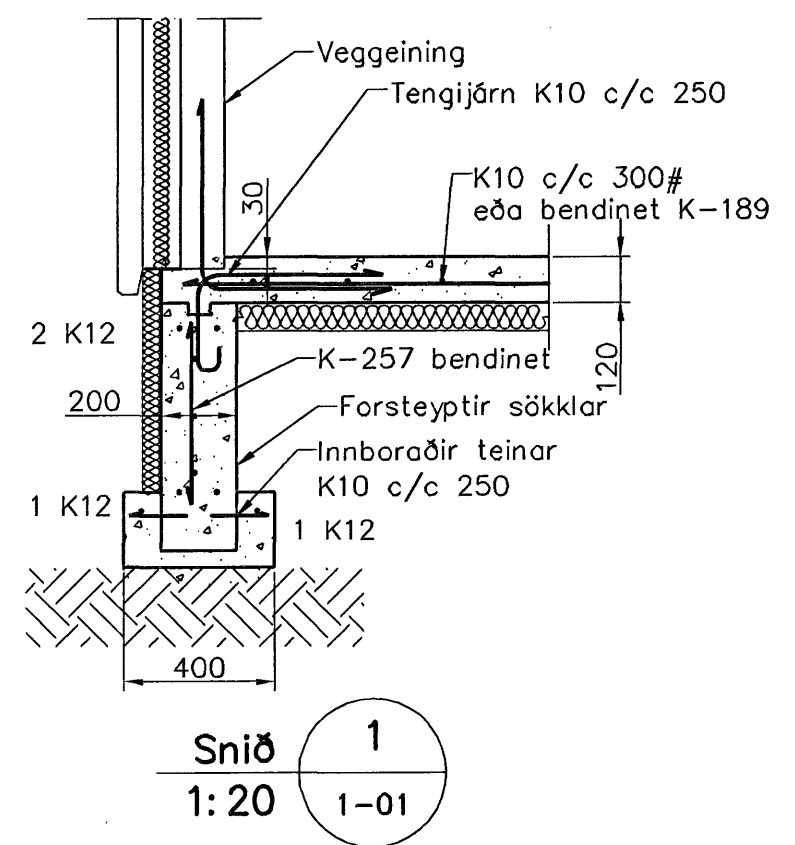


Undirstöður einingar, Grunnmynd, 1:50



Samþykkt þann
12. NOV. 2007
Byggingulltrúinn í Hafnarfirði
F.h. Sigurbjartur Halldórsson

Handwritten signature and number: 640344-3309

Útgáfa	Breyting	Dagsetning	Hannað
B1	Sniðum breytt	17.09.2007	S.H.
Sveinbjörn Hinriksson Byggingatæknifræðingur Kt. 160851-2529 Brekkuggju 8 Hafnarfirði Sími: 555-4008, 961-9851 Netfang: svennih@internet.is		Staður Glitvellir 9 Hafnarfirði Skýring Undirstöður, einingar	
Hannað / Teiknað	Kvarði 1:50 1:10	Dagsetning 17.9.07	Verkr. 30-07
			Teikn.nr. 1-02