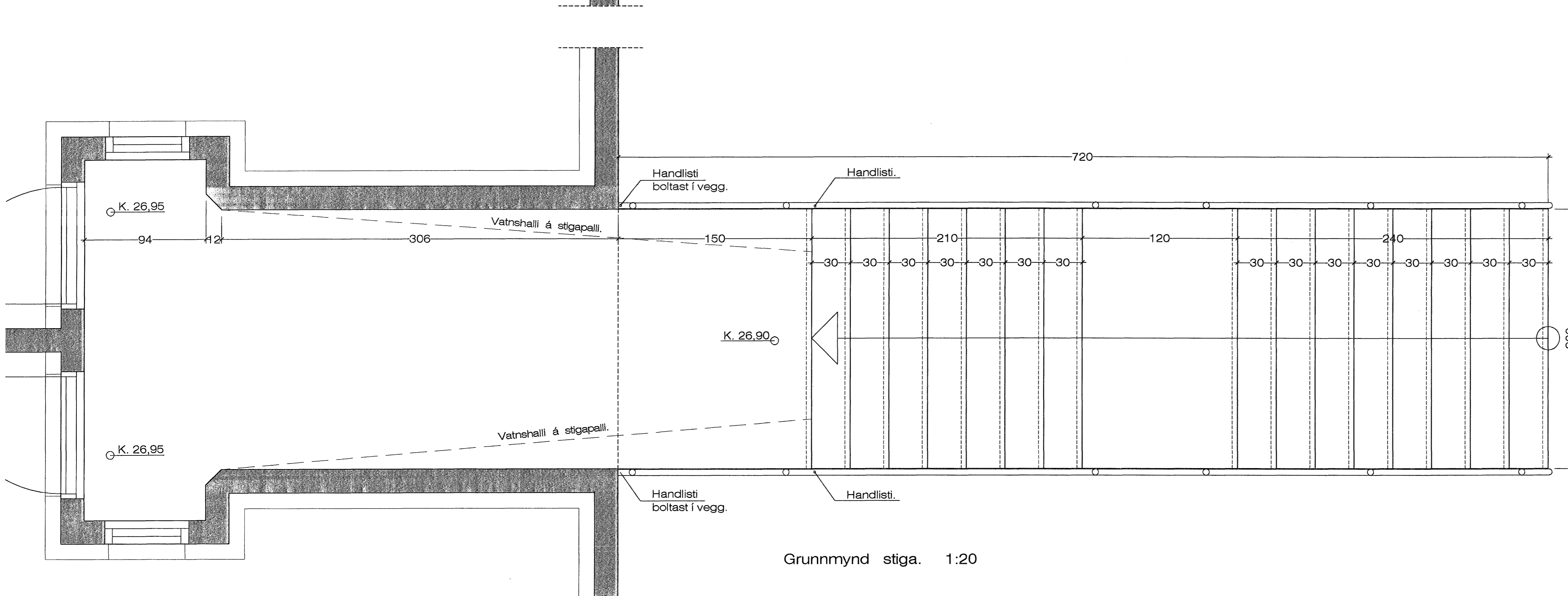
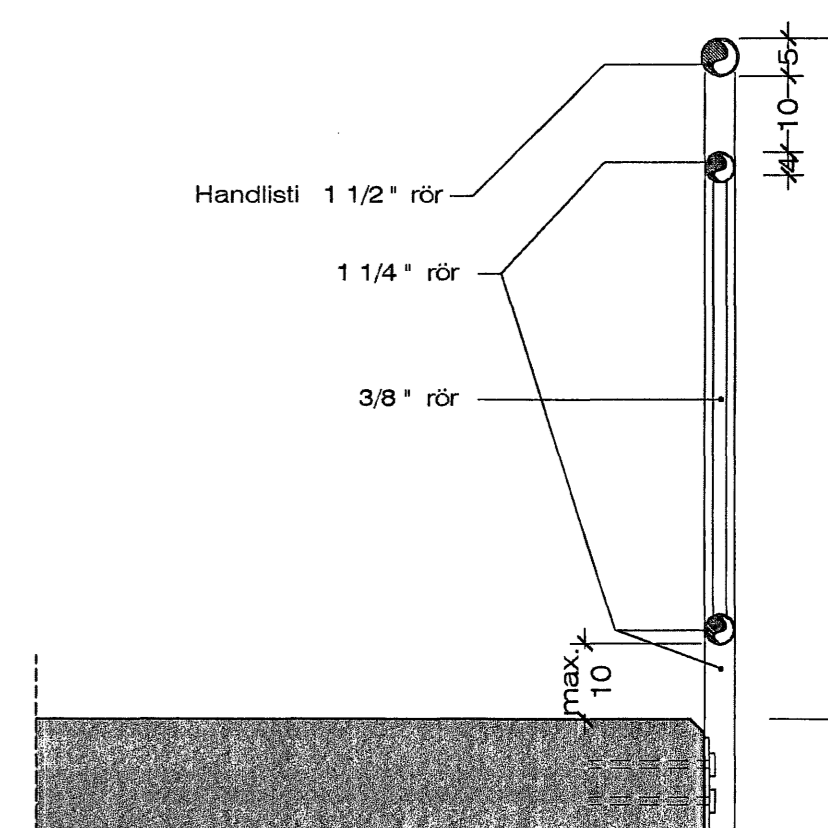


Handrið á stigapalli  
Hlutamynd 1:10

Sneiðing í stiga, - hliðarmynd af handriði. 1:20



Grunnmynd stiga. 1:20



Handrið á stiga,  
Hlutamynd 1:10

Öll mál á handriði skal athuga nákvæmlega á staðnum, áður en smíði hefst.

drekaav. 2001.dwg  
13.9.2007 11:53  
Jón Guðmundsson arkitekt Suðurlandsbraut. 18