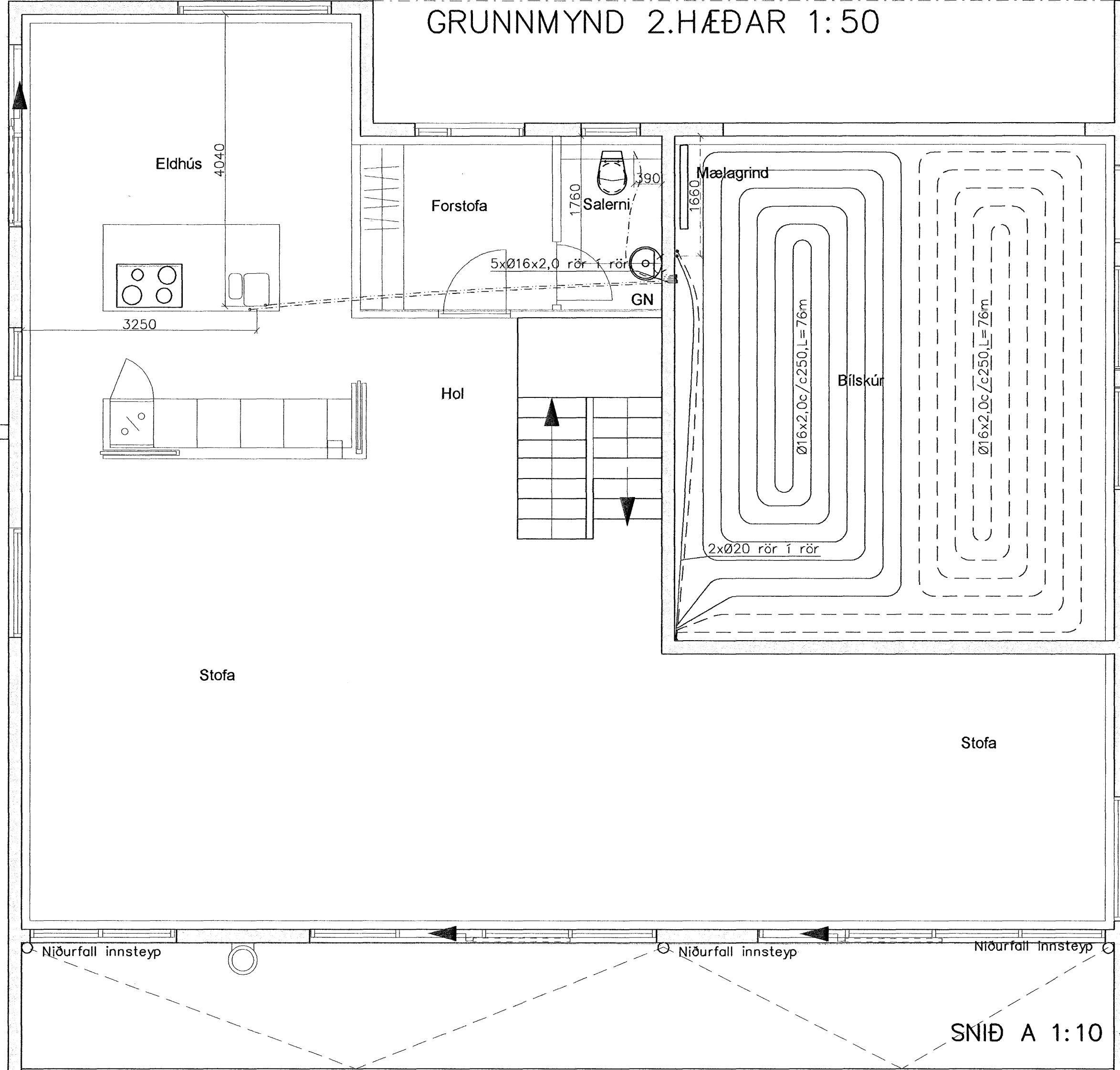


GRUNNMYND 2.HÆÐAR 1:50



Skýring: Gólfhitagagnir.

Allt efni í hitagagnir skal vera vottað af Rannsóknarstofnun Byggingariðnaðarins í samræmi við byggingarreglugerð og gildandi staðla.

Lagnir í gólfhita í bílskúr Ø16x2,0mm c/c250 PEX-rör súrefnisupptöktreg og af viðurkenndri gerð.

Þrýstiprófun hitagagnal úr plastlögnum.:

Hitagagnir skal fylla af köldu vatni og þær þrepa-þrýstiprófaðar með 6bar. Heildar próftími er 3klst og skiptist þannig:

Tími liðinn frá upphafi þrýstiprófs:

- 1) byrja á að setja vatnsþrýsting í 6bar
- 2) eftir 10mín setja vatnsþrýsting aftur í 6bar
- 3) eftir 20mín setja vatnsþrýsting aftur í 6bar
- 4) eftir 30mín skal skrá stöðu á þrýstimæli
- 5) eftir 60mín skal skrá stöðu á þrýstimæli

Hér má þrýstingur mest hafa fallið um 0,6bör frá (4) til (5)

- 6) eftir 180mín skal skrá stöðu á þrýstimæli

Hér má þrýstingur mest hafa fallið um 0,2bör frá (5) til (6)

Ath. mælur sem notaðir eru við prófun skulu vera viðurkenndir og skal vera hægt að greina mjög auðveldlega breytingu um 0,1bar á þeim

Skýring: Neysluvatnslagnir.

Allt vatnslagnarefni skal vera vottað af Rannsóknarstofnun Byggingariðnaðarins í samræmi við byggingarreglugerð og gildandi staðla.

Vatnslagnarefni í gólfum, rör í rör Ø16x2,0. PEX rör með þrýstengjum af viðurkenndri gerð skv. DIN 16892/93.

Þrýstiprófun plastlagna fyrir neysluvatn.:

Neysluvatnslagnir skal fylla af köldu vatni og þær þrepa-þrýstiprófaðar með minnst 12bar. Heildar próftími er 3klst og skiptist þannig:

Tími liðinn frá upphafi þrýstiprófs:

- 1) byrja á að setja vatnsþrýsting í 12bar
- 2) eftir 10mín setja vatnsþrýsting aftur í 12bar
- 3) eftir 20mín setja vatnsþrýsting aftur í 12bar
- 4) eftir 30mín skal skrá stöðu á þrýstimæli
- 5) eftir 60mín skal skrá stöðu á þrýstimæli

Hér má þrýstingur mest hafa fallið um 0,6bör frá (4) til (5)

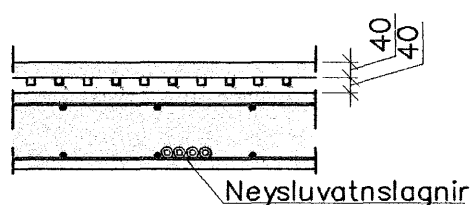
- 6) eftir 180mín skal skrá stöðu á þrýstimæli

Hér má þrýstingur mest hafa fallið um 0,2bör frá (5) til (6)

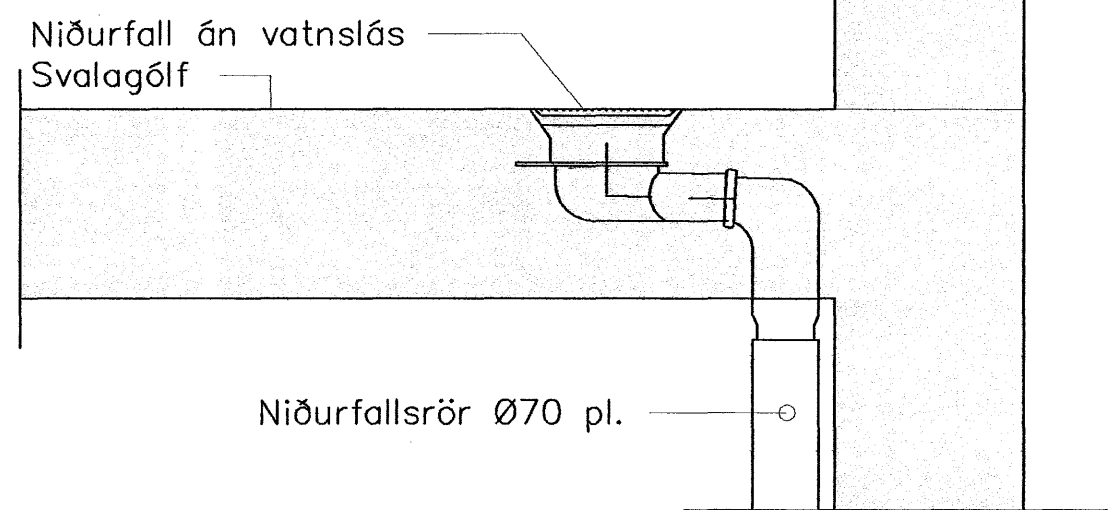
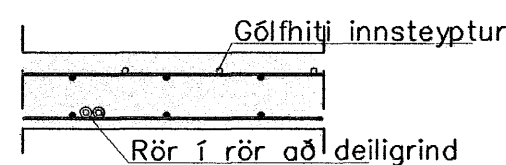
Ath. mælur sem notaðir eru við prófun skulu vera viðurkenndir og skal vera hægt að greina mjög auðveldlega breytingu um 0,1bar á þeim.

Samþykkt þann
02 NOV. 2007
Byggingfulltrúinn í Hafnarfirði
F.h.Sigurbjartur Halldórsson

Snið í gólf íbúðar 1:20



Snið í gólf bílskúrs 1:20



| Breytingar | | | SKÓGARÁS M, HAFNARFJ. |
|------------|-------|------|--|
| Nr. | Dags. | Nafn | |
| | | | Verkfraeðistofa Þráinn & Benedikt Laugavegi 178, 105 Rvk. Sími: 563 1770, 568 7775, Fax: 568-7701 Netfang: verkfraedistofa@verkfraedistofa.is |
| | | | HBS HS M 1:60/20 Nr. P201 |
| | | | Innsteyptar lagnir 2.hæðar |
| | | | Dags. okt '07 080149-3609 090638-4839 |