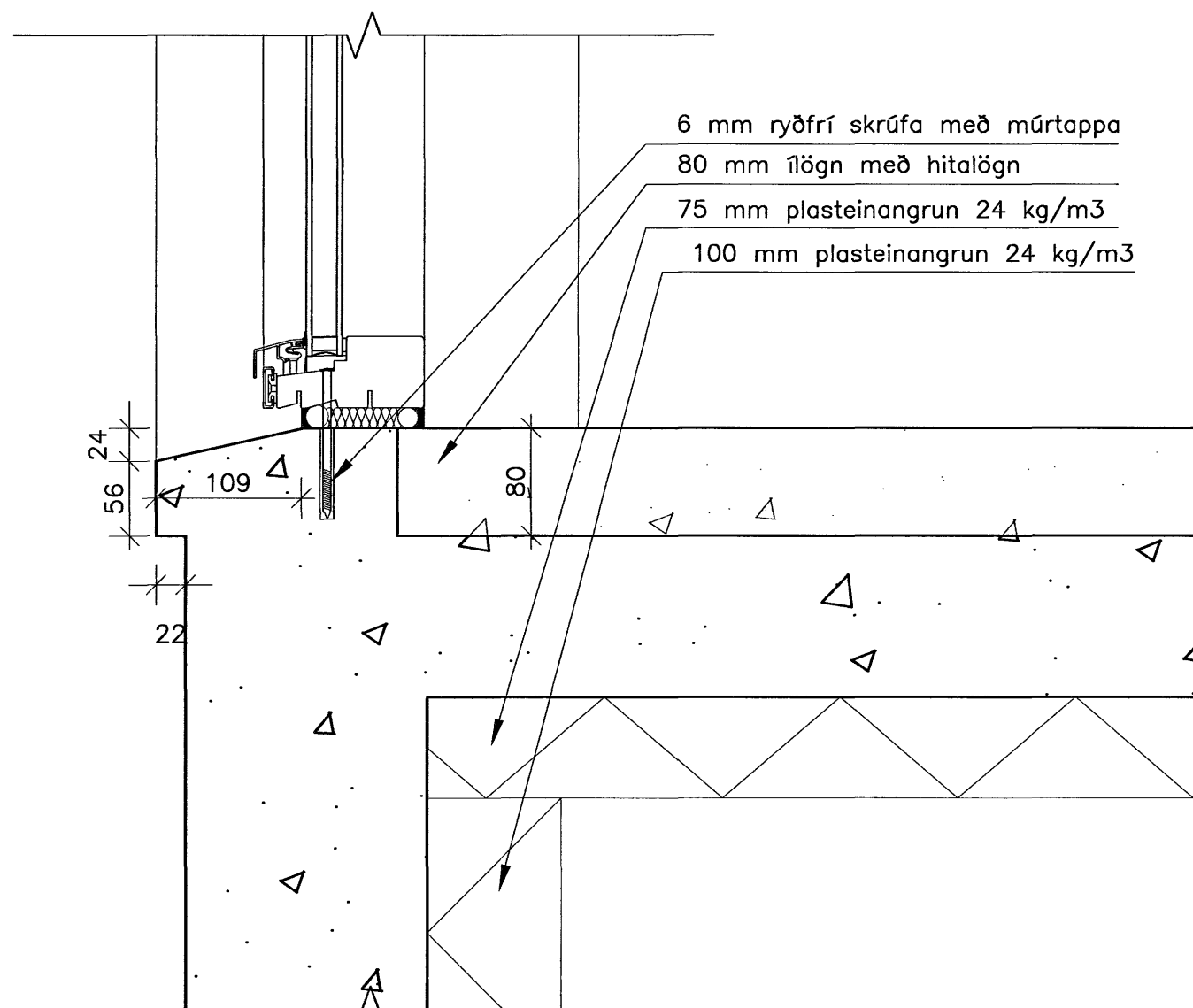
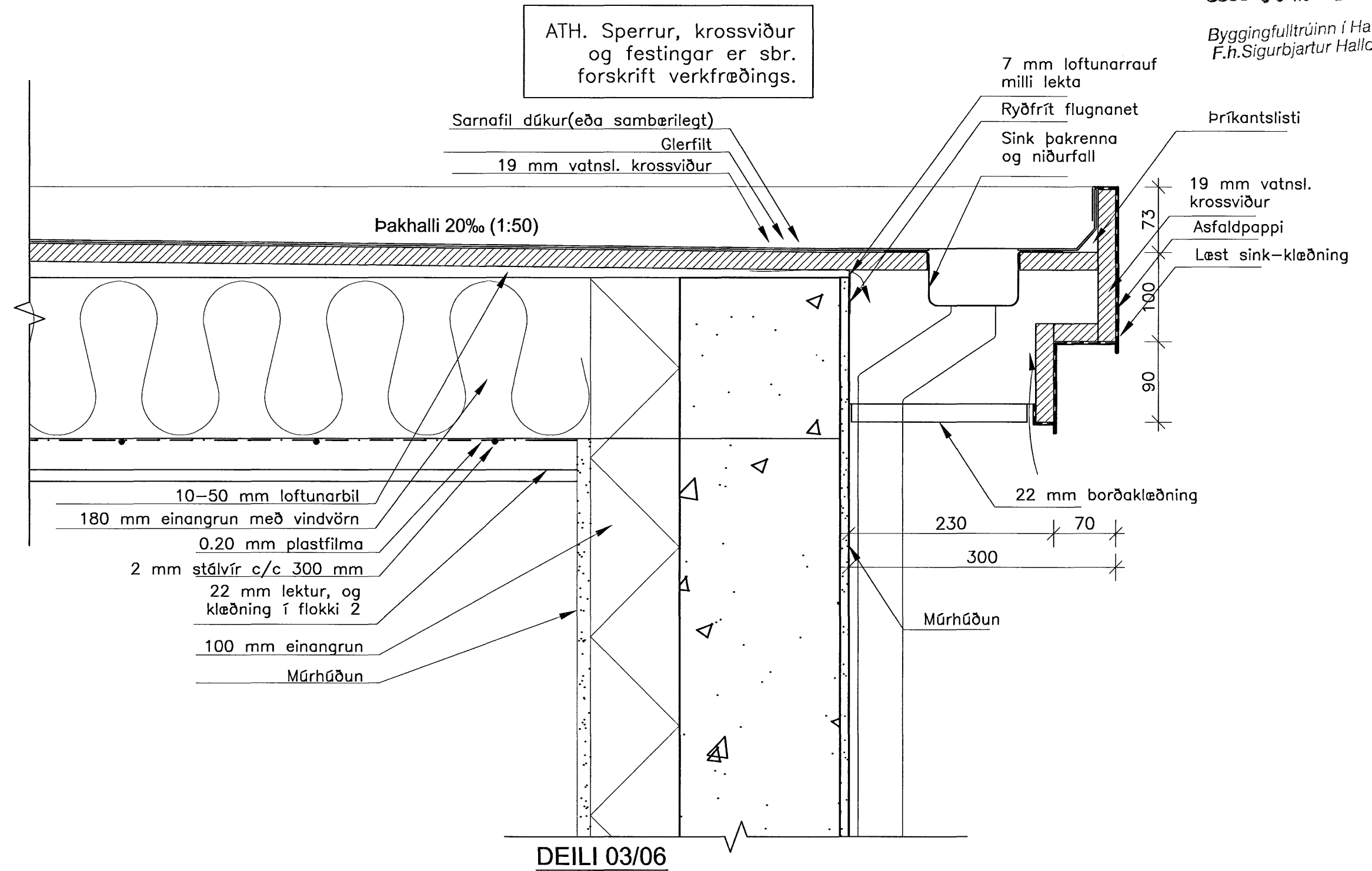


DEILI 01/05



DEILI 02/05



DEILI 03/06

Loftun þaks:

A loftun= 25x550=13750 mm<sup>2</sup>.  
 Þakflötur= 7,2/2 x 0,550= 2,0 m<sup>2</sup>.  
 Loftbíl= 1500 mm<sup>2</sup> pr. m<sup>2</sup> þakflatar.  
 A loftun= 2,0 x 1500= 2970 mm<sup>2</sup>.  
 38 mm rör=2970 mm<sup>2</sup>.  
 5 stk. 38 mm rör í hvert sperrubíl að austan og vestan, eða 5 mm loftunarrífa.  
 Þak skal klæðast 19 mm vatnslímdum krossvið og hafa hæðsta punkt á miðju þaki.

Samþykkt þann  
 05 NOV. 2007

Byggingulltrúinn í Hafnarfirði  
 F.h.Sigurbjartur Halldórsson

BREYTT				
HEITI VERKS:				
Fagrihvammur 16				
HEITI TEIKNINGAR:				
DEILI				KVARDI:
				1:5
HANNAÐ:	TEIKNAD:	VERKNR:	BREYTINGNR:	DAGS.:
DKK	DKK	1.125	00	17.09.2007
SAMÞYKKT:				TEKN. NR.
				08
TEIKNISTOFAN H.R. ehf				
Húsbýggingar og ráðgjöf				
Davíð Karl Karlsson				
Byggingafræðingur BFI				
Næfurás 2, 110 Reykjavík				
			SÍMI & FAX: 517 3640	
			GSM: 694 3029	
			E-MAIL: dkk@internet.is	
			KT: 231258-2539	