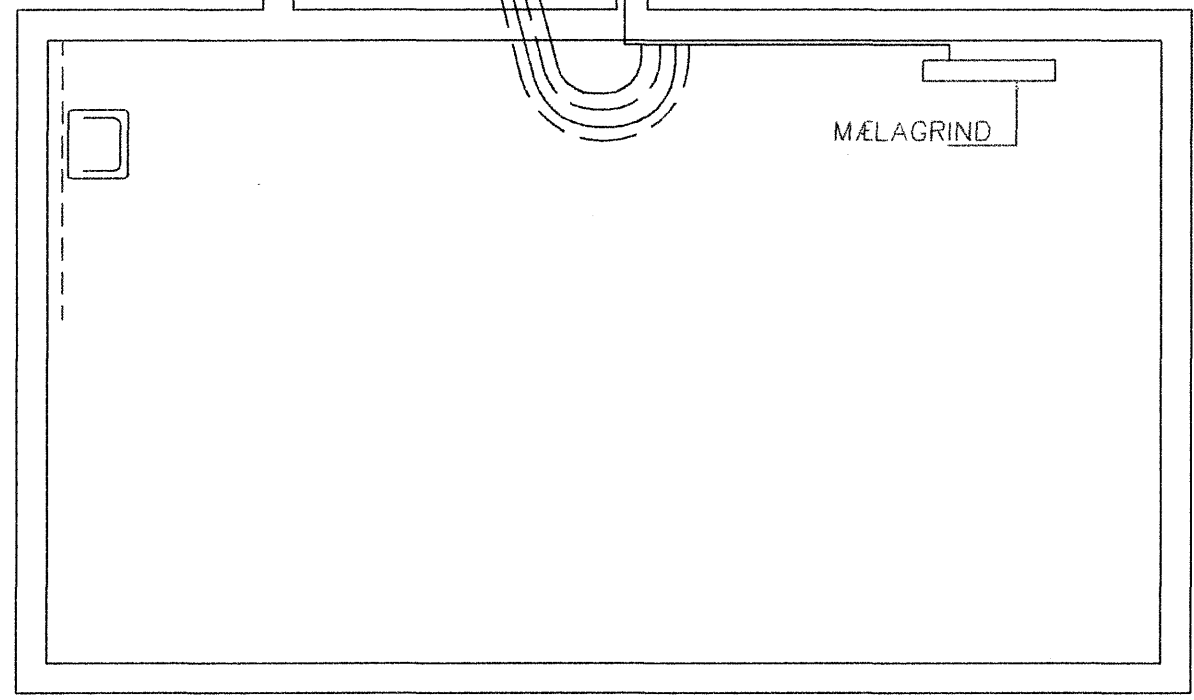
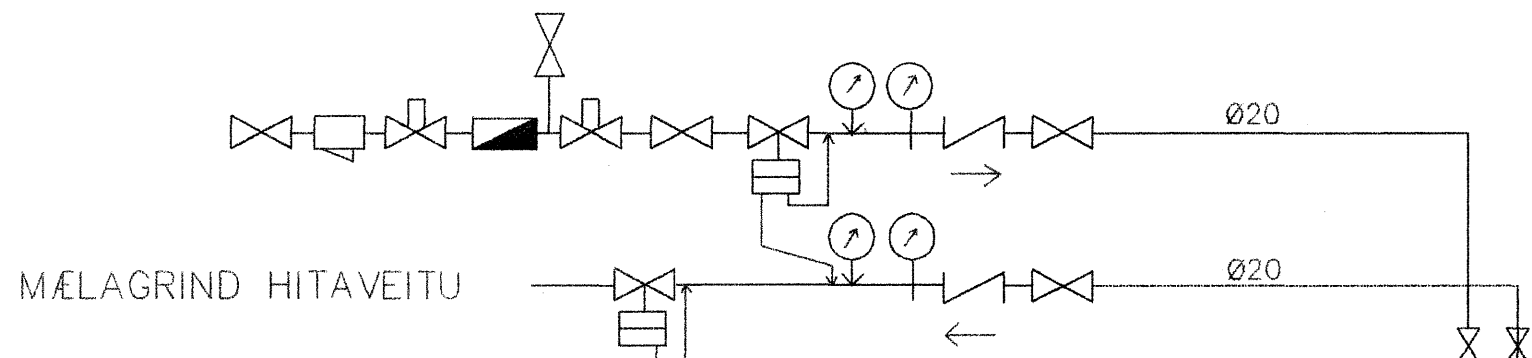


LAGNIR, SNIÐ, 1:20

NEYSLUVARNSLAGNIR  
SKÝRINGAR

Samþykkt þann  
07 NOV. 2007  
Byggingulltrúinn í Hafnarfirði  
F.h. Sigurbjartur Halldórsson

HITALAGNIR ERU 16mm í IDRÁTTARRÖRI  
EINGÖNGU SKAL NOTA LAGNAEFNI VIÐURKENNT AF  
RANNSÓKNARSTOFNUN BYGGINGARIÐNADARINS.  
LAGNIR, TENGIÐÓSIR OG DEILIGRINDUR SKULU VERA FRÁ  
SAMMA FRAMLEIÐANDA OG PASSA SAMAN.  
SETJA SKAL FESTINGAR Á LAGNIR c/c 150 cm, VIÐ  
BEYGJUR SKAL SETJA 3 FESTINGAR.  
BEYGJURADIUS SKAL ÁVALLT VERA STÆRRI EN 5 \* YTRA  
ÞVERMÁL PÍPNA.  
ÞRÝSTIÞRÓFUN Á PLASTLÖGNUM SKIPTIST Í 2 LOTUR FYRRI  
LÓTA ER FRAMKVÆMD Í 1 KLUKKUSTUND OG ER ÞRÝSTINGUR  
15 BAR FYRIR NEYSLUVATN.  
SEINNI LÓTAN ER GERÐ Í BEINU FRAMHALDI AF FYRRI LÓTU  
OG SAMI ÞRÝSTINGUR NOTAÐUR SEINNI LÓTA SKAL STANDA Í  
2 KLUKKUSTUNDIR.  
FYLLA SKAL ÚT PRÓFUNARBLAÐ SEM SÝNIR NIÐURSTÖÐUR  
PRÓFUNAR.



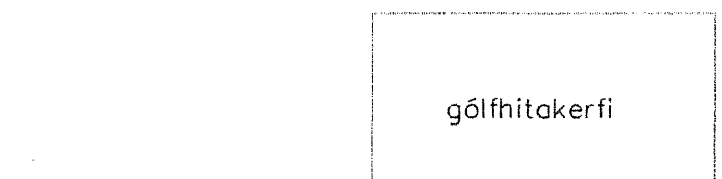
GRUNNMYND 1:50

Stjórnloki á hverri slaufu stýrist af  
hitanema í herbergi. Hitanemi staðsetjist  
á innvegg ca 2m frá gólfi

Í bakrennsli hverrar slaufu  
komi hitanemi


loki  
opnar við lakkandi hitastig í bakrennsli  
frá gólfmottum

Deila, afköst= 0,20 l/s, 30 kPa



TENGING GÓLFHITA  
byggt á kerfi Giacomini (Húsasmiðjan)

Ofn Nr.	Hamrabýggð 14 Staðsetning	Hitapörf Wött	Mesta Lengd	Mesta Hæð
101	Hjón	1370	1200	300
102	Handklof			
103	Eldhús	1080	1200	500

Br.	Dags.	Eðli breytinga	Sign
HAMRABYGGÐ 14 HAFNARFIRÐI			
OFNALAGNIR			
MKV. 1:50			
DAGS. OKT. 2007			
VERK NR. 9942			
TEIKN. NR. 2-03			
HANNAD SIG. ÞORLEIFSS. KT. 241148-3009			
TEIKNAD G.H.			
YFIRFARIÐ			
			
<b>TEIKNIÞJÓNUSTA SIGURÐAR ÞORLEIFSSONAR ehf</b> STRANDGÖTU 11 220 HAFNARFIRÐI Sími 555-4255 FAX 565-2875 E-mail taeknihjonusta@islandia.is			