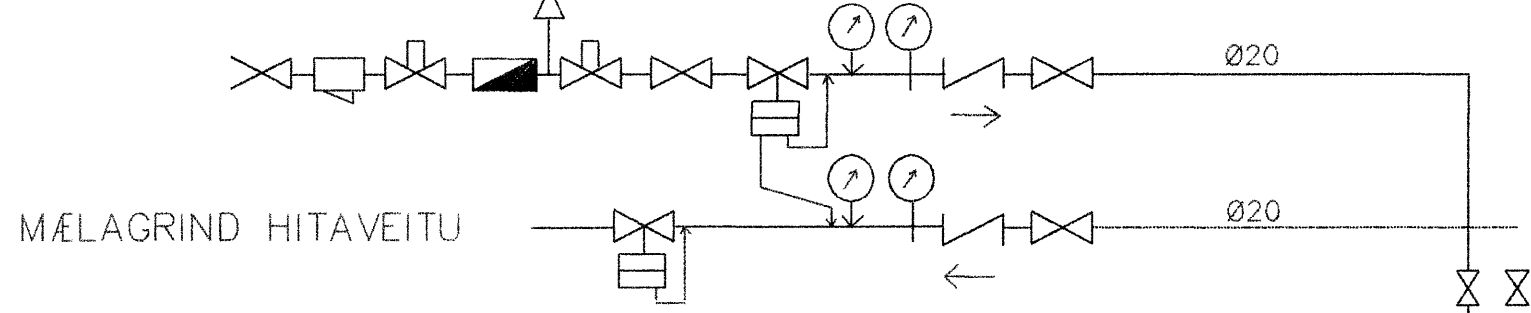


GRUNNMYND 1:50

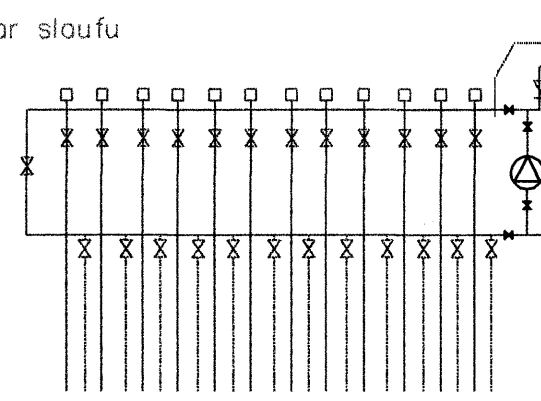


Stjórnloki á hverri slaufu stýrist af hitanema í herbergi. Hitanemi staðsetjst á innvegg ca 2m frá gólfi

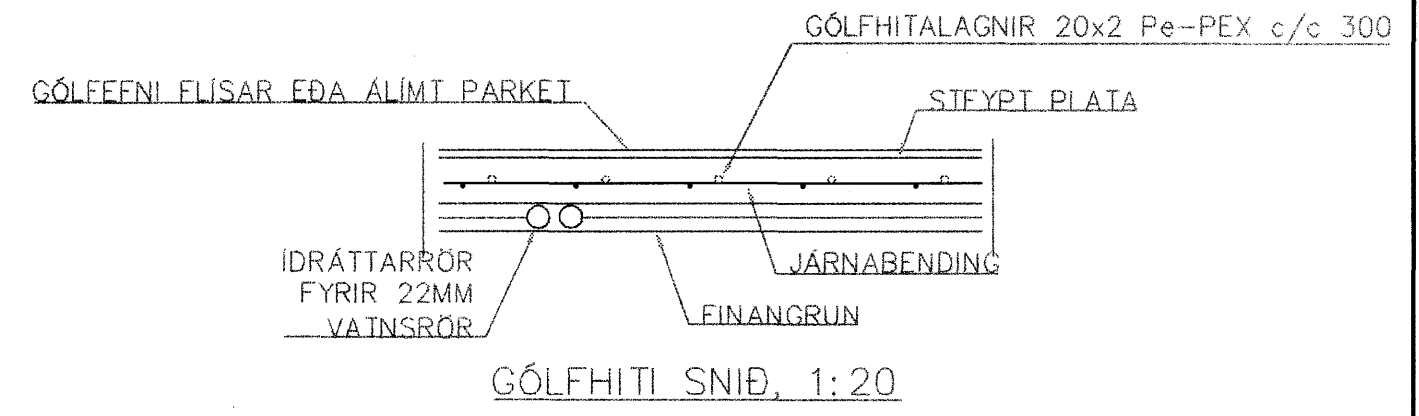
Í bakrennsli hverrar slaufu komi hitanemi

loki opnar við lækjandi hitastig í bakrennsli frá gólfmottum

Dæla, afköst= 0,20 l/s, 30 kPa



TENING GÓLFHITA byggt á kerfi Giacomeni (Húsasmiðjan)



**Samþykkt þann**  
**07 NOV. 2007**  
 Byggingulltrúinn í Hafnarfirði  
 F.h.Sigurbjartur Halldórsson

SKÝRINGAR

INNSTEYPTAR GÓLFHITALAGNIR ERU 20x2 Pe-PEX 0,6 MPa, 60°C.  
 STEYPUHULA YFIR LÖGNUM MIN 30 MM

01	OKT 07	MÆLAGRIND BR	G.H.
Br.	Dags.	Eðli breytinga	Sign

HAMRABYGGÐ 14  
 HAFNARFIRÐI

HITA-VATNS OG FRÁRENNSLISLAGNIR

MKV 1:50

DAGS. ÁGÚST 99

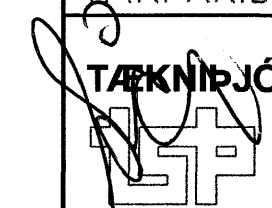
VERK NR. 9942

TEIKN. NR. 1-01

HANNAÐ SIG. ÞORLEIFSS. KT. 241148-3009

TEIKNAD G.H.

YFIRFARIÐ



**TÆKNIÞJÓNUSTA SIGURDAR ÞORLEIFSSONAR ehf**  
 STRANDGÖTU 11 220 HAFNARFIRÐI  
 Sími 555-4255 FAX 565-2875  
 E-mail taeknihjonusta@islandia.is