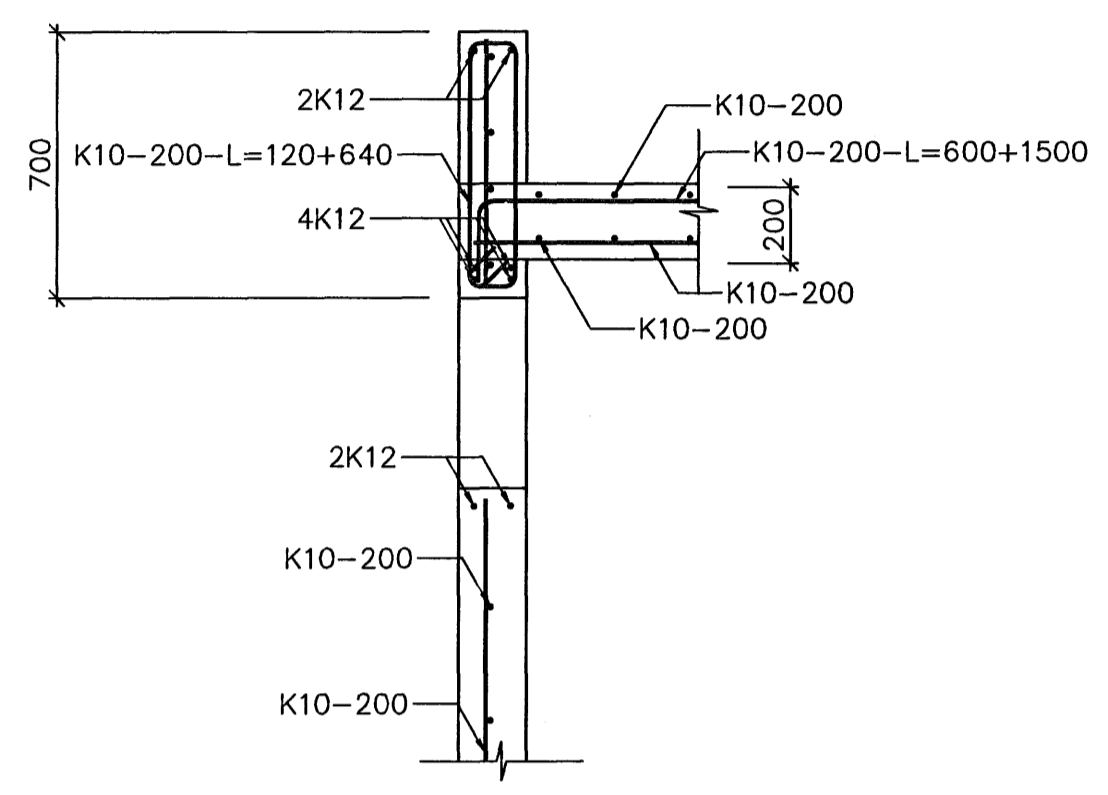
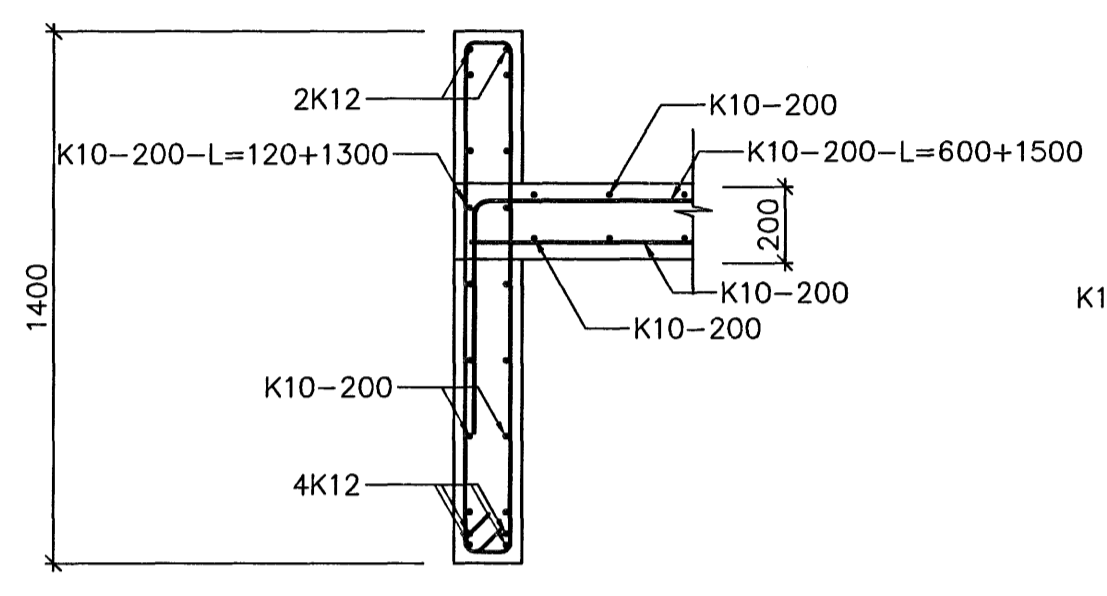


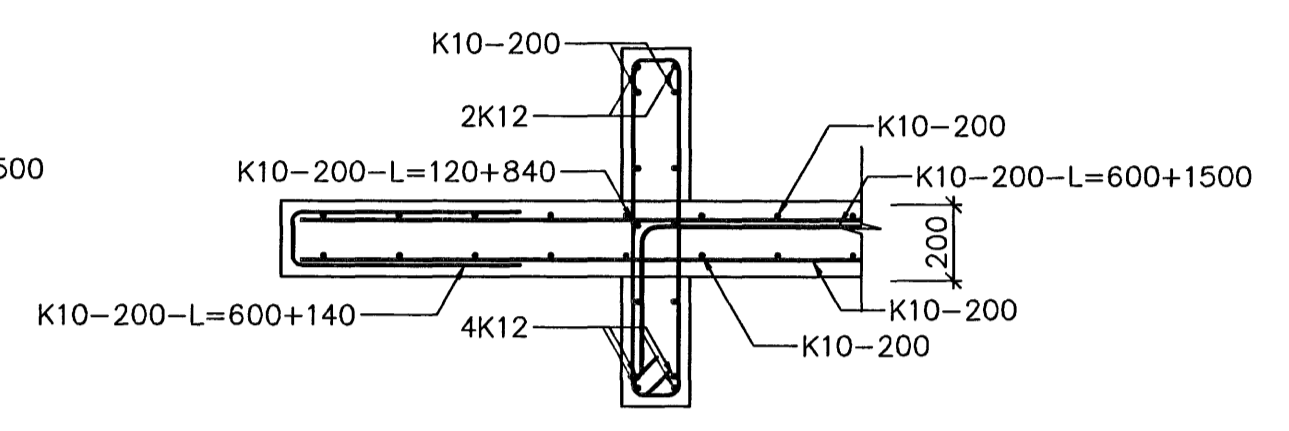
Samþykkt þann  
 09 NOV. 2007  
 Byggingulltrúinn í Hafnarfirði  
 F.h. Sigurbjartur Halldórsson



 **Snið E**  
1:20



 **Snið F**  
1:20



 **Snið G**  
1:20

Haukur Margeirsson byggingarverkfræðingur  
 Verkfræðistofa - Suðurlandsbraut 8 - 108 Reykjavík  
 Sími 562 2234 - GSM 699 8260 - Fax 552 3090  
 kt. 070249 3919 - netfang: haukurm@simnet.is

*Haukur Margeirsson* 190253-5380

|              |    |        |                                   |            |        |
|--------------|----|--------|-----------------------------------|------------|--------|
| VERKHEITI    |    |        | HNOÐRAVELLIR 46-50, HAFNARFJÖRÐUR |            |        |
| HEITI TEIKN. |    |        | PLATA YFIR 1. HÆÐ<br>SNIÐ         |            |        |
| HANNAÐ       | HM | DAGS.  | OKTÓBER, 2007                     | VERKNR.    | 070705 |
| TEIKNAD      | ÞM | KVARÐI | 1:20                              | TEIKN. NR. | 209    |