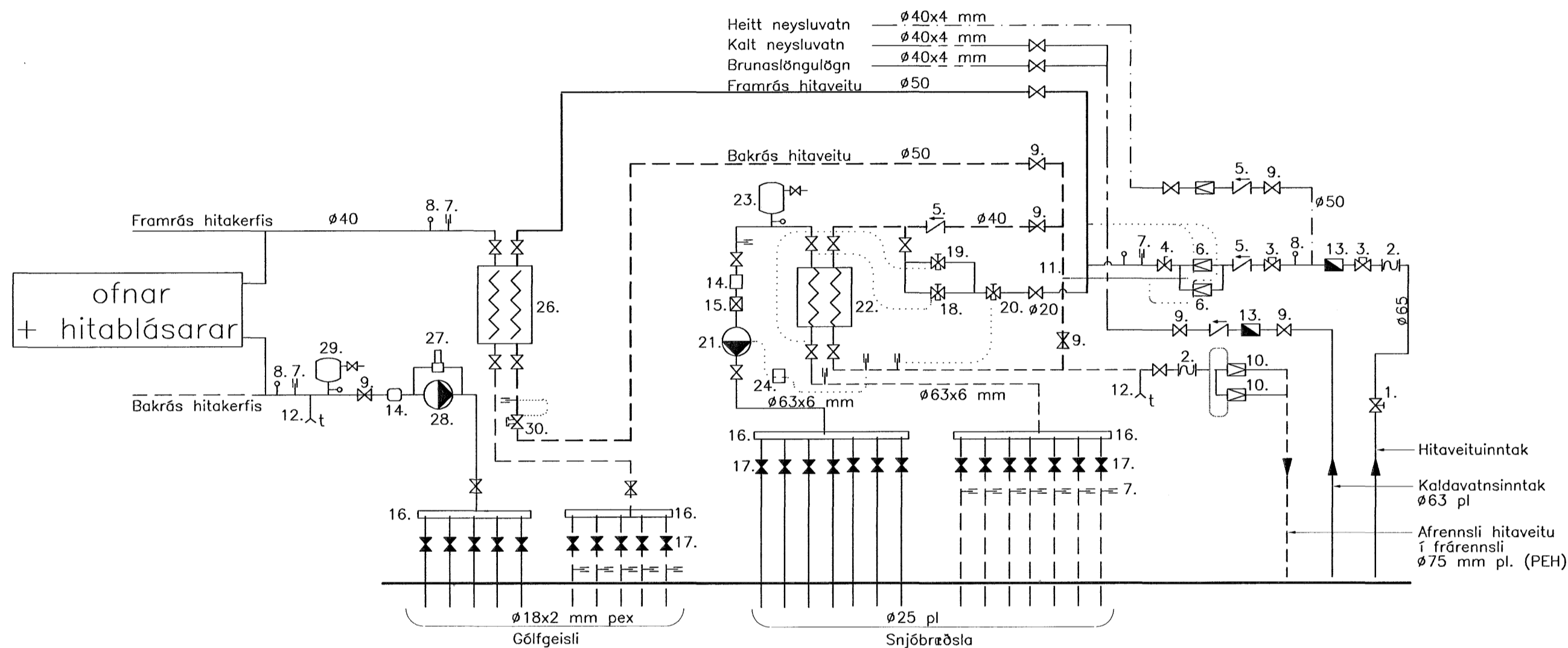
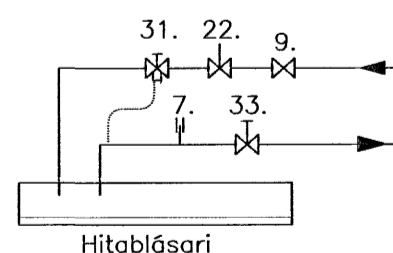


Mælagrind húss



Tenging hitablásara



Skýringar við mælagrind:

1. Stofnloki hitaveitu.
2. Sía.
3. Hemill.
4. Öryggisloki.
5. Einstreymisloki.
6. Þrýstijafnari.
7. Hitamælir.
8. Þrýstimælir.
9. Renniloki.
10. Slaufloki.
11. Té til tenginga fyrir AVD loka.
12. Tæmingarloki.
13. Vatnsmælir.
14. Loftskilja.
- 14a. Þrýstiléttir.
15. Strengloki.
16. Dreifirör, t.d. Ø110x10 mm plaströr með ásoðnum stútum fyrir geislalögn.
17. Stíllité.
18. AVTB 25 hitastýrður loki er stjórni hitastigi á framrennsli frostlagarkerfis (1,2 m³/klst), valsvið 20–60 °C, (stilling 35 °C).
19. AVTB 20 hitastýrður loki með þreifara í bakrennsli frostlagarkerfis (0,6 m³/klst) er opni ef bakrennslið fer niður fyrir 9 °C, valsvið 0–30 °C, (stilling 9 °C).
20. AVTB 25 loki sem loki fyrir beina innspýtingu ef hiti á bakrennsli frá forhitara fer upp fyrir 30 °C, valsvið 20–60 °C.
21. Dæla sem dæli 10,0 m³/klst gegn 6,0 mvs, t.d. UPE frá Grundfos.
22. Varmaskiptir fyrir snjóbræðslu er afkasti ca. 150.000 W við 45–25 °C á hitaveitu (framrás) og 15–35 °C á frostlegi. Hámarks þrýstifall í varmaskipti er 2,0 mvs.
23. 50 l áfyllingar- og þrýstipensluker með loka og stút til áfyllingar á frostlegi. Miða skal við vinnubrýsting um 1 kg/cm².
24. Ársklukka sem slekkur á hringrásardælu á vorin og kveikir aftur á haustin. Einnig verður dælan sett í gang einu sinni í mánuði yfir sumartímann. Þá komi hitaskynjari í bakrás hitaveitu sem slökkvi á dælu ef hiti fer niður fyrir 5 °C og ræsi aftur við 7 °C. Þetta er gert til að forðast frostskemdir á varmaskiptinum. Einnig komi rofi sem bein-ræsir dælu framhjá stýringu.
26. Varmaskiptir fyrir hitakerfi, afköst 300.000W miðað við 70–40 °C á hitaveitu og 67,5–37,5 °C á ofnakerfinu
27. Þrýstiléttir, AVDO 15.
28. Dæla 20m³/klst gegn 4,0m VS fyrir hitakerfi, t.d. frá Grundfos.
29. 90 l áfyllingar- og þrýstipensluker.
30. Hitastýrður loki AVTB, valsvið 30–100 °C, frá Grundfos.
31. Ø10 hitastýrður loki, stjórni af bakrennsli.
32. Segulloki DN10, lokaður ef hitablásari er ekki í gangi, annars opin.
33. Stílliloki DN10.

Skýringar:

Samþykkt þann
13 NOV. 2007

Byggingfulltrúinn í Hafnarfirði
F.h. Sigurbjartur Halldórsson

TÓV
TEIKNISTOFAN ÖDINSTORGI,
VERKFRÆÐIÐEILD ehf.
Óðinsgötu 7
101 Reykjavík
Netfang: tov@to.is
Sími: 510 2211 Fax: 510 2201

Verkefni: Selhella 9, Hafnarfirði

Heiti: Hítalagnir: Mælagrind húsa.

Hönnun: VÍFILL ÖDDSSON VERKFRÆÐINGUR
kt. 101237–3629 FVFI – FRV
GÚSTAF VÍFILLSSON VERKFRÆÐINGUR
kt. 231163–5069 FVFI

Áritun aðalhönnuðar:

M.
R. G.V.
T. J.S.

Dags. N6v. 2006.

Nr. 1116–4–7