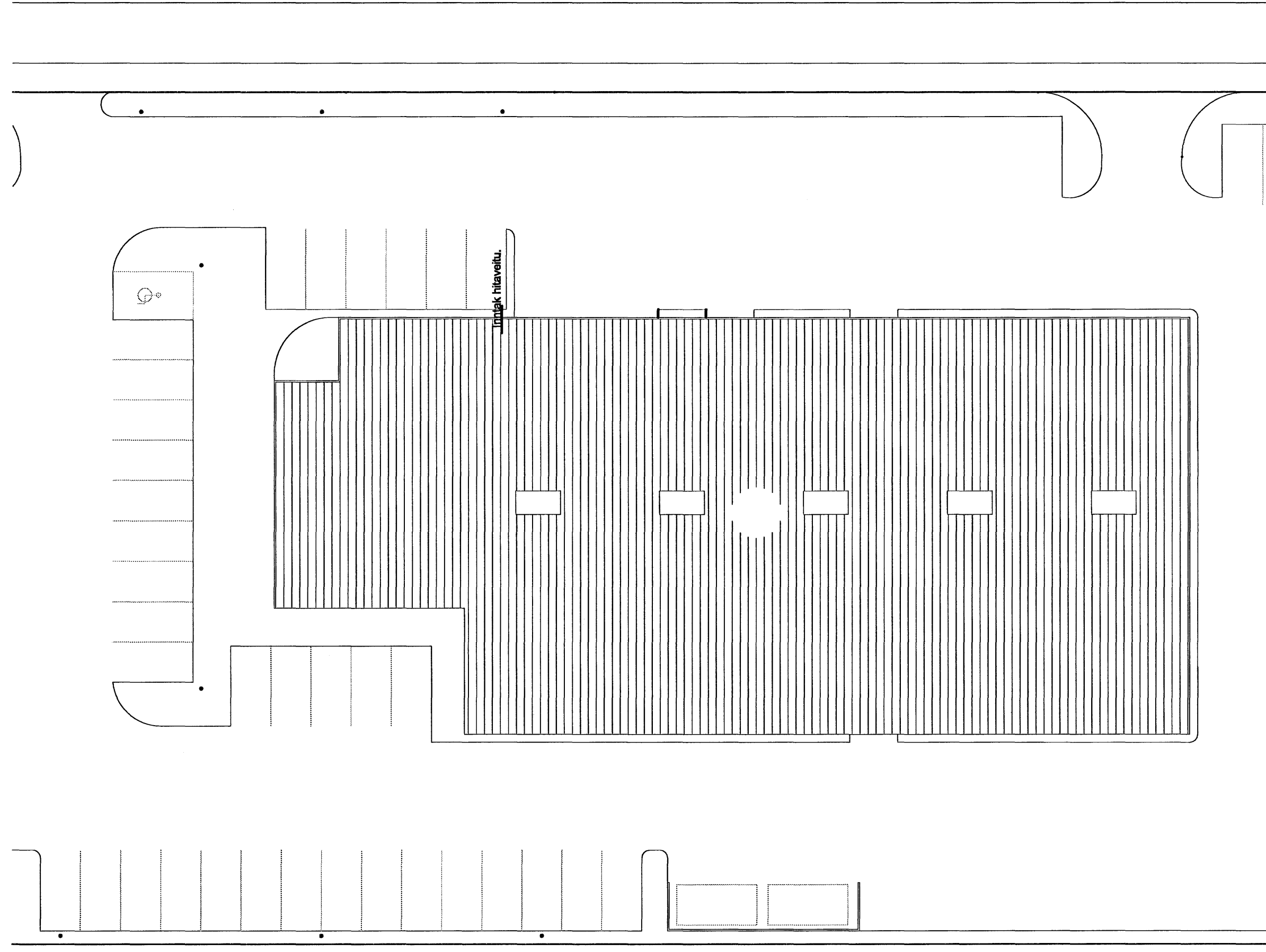


Afstöðumynd 1:250.



ALMENNAR SKÝRINGAR.

EFNI:

Pípustærðir stálröra eru í mm (innra þvermál).

Ø15 mm Ø25 mm Ø40 mm

Ø20 mm Ø32 mm Ø50 mm

Pípustærðir pexröra eru í mm (innra þvermál).

Ø15 mm Ø25 mm Ø40 mm

Ø20 mm Ø32 mm Ø50 mm

Pípur innanhúss skulu vera svört stálror með skrúfuðum fittings og pex-rör fyrir gólfhita. Gæði stálröra skal vera í samræmi við staðal DIN 2440 eða samsvarandi. Allar pípur í gólfhitakerfi skulu vottaðar fyrir vatn allt að 70 °C.

EINANGRUN LAGNA:

Lögn í hitaklefa skal einangra í þeim mæli sem hægt er og mála eða merkja með þ.t.g. merkjum hvað lögnin flytur, appelsínu-rautt fyrir heitt vatn (túr) og gult fyrir kalt vatn (retúr).
Einangrun og frágangur einangrunar skal uppfylla eldvarnarkröfur.

TÁKN Á TEIKNINGUM:

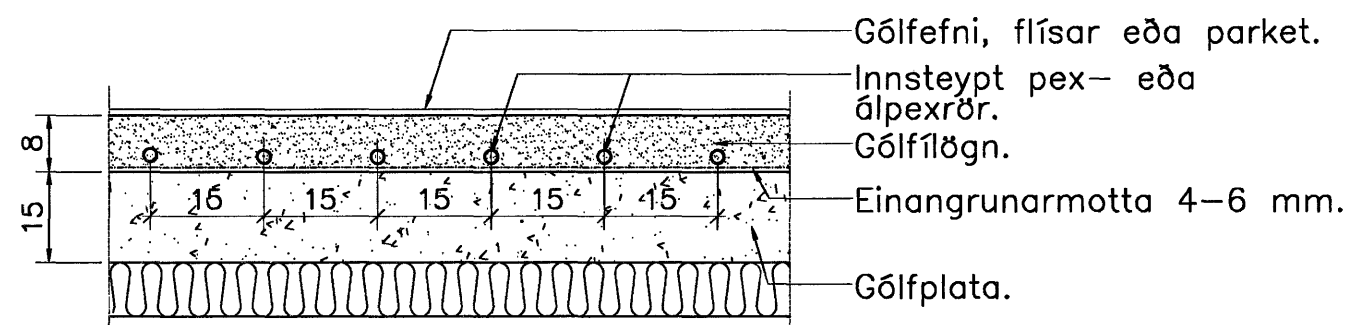
- Táknar framrás (túr).
- - - Táknar bakrás (retúr).
- · - · Táknar framrás og bakrás þar sem lagirnir liggja saman á grunnmynd.
- · · · · Táknar tengilögn stjórntækja.
- X — Táknar renniloka.
- X — Táknar stilliloka (t.d. sætisloka með eða án stillikvarða).
- X — Táknar tæmingarloka.
- X — Táknat tæmingarskrúfu.

Sjá enn fremur skýringar í Íslenskum staðli ÍST 64 og sérskýringar við lögn í hitaklefa.

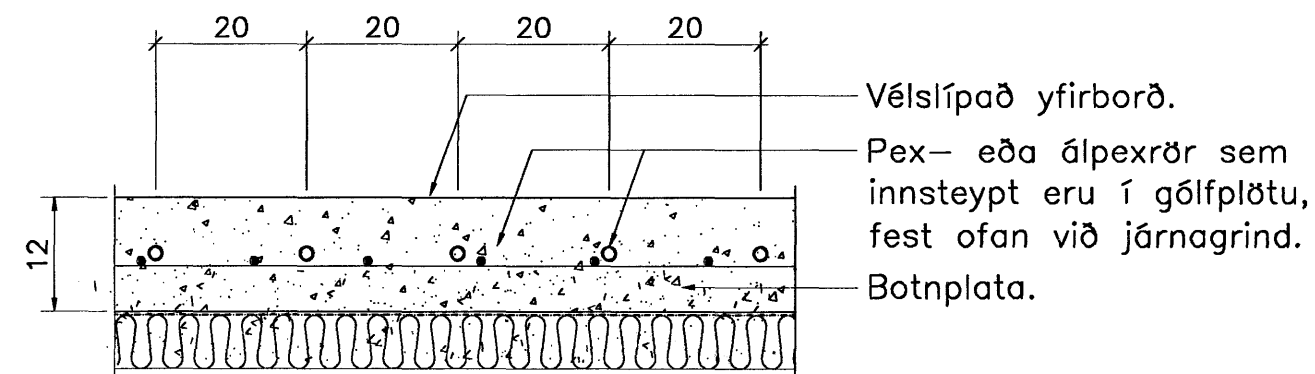
Eftirfarandi styttingar eru notaðar á teikningum um staðsetn. lagna:

- | | |
|--|---|
| AV = Á vegg. | UGL = Undir glugga. |
| IE = Í einangrun. | UL = Undir lofti. |
| IG = Í gólfrauf. | USP = Undir stigapalli. |
| IV = Í veggrauf. | VG = Við gólf. |
| PN = Pípa fer niður. | YD = Yfir dyrum. |
| PU = Pípa fer upp. | YGL = Yfir glugga. |
| UD = Undir dyrum. | YL = Yfir lofti, þ.e. á næsta salarhæð. |
| UG = Undir gólfi, þ.e. á næsta salarhæð. | |

Snið í plötu á fyllingu 1:10



Snið í gólf bílageymslu 1:10



TÓV
 TEIKNISTOFAN ÓDINSTORGI,
 VERKFRÆÐIÐEILD ehf.
 Óðinsgötu 7
 101 Reykjavík
 Netfang: tov@to.is
 Sími: 510 2211 Fax: 510 2201

Verkefni: Selhella 9, Hafnarfirði
 Heiti: Hítalagnir: Almennar skýringar og afstöðumynd.

Hönnun: VÍFILL ODDSSON VERKFRÆÐINGUR
 kt. 101237-3629 FVFI - FRV
 GÚSTA VÍFELSSON VERKFRÆÐINGUR
 kt. 231163-5069 FVFI

Áritun aðalhönnuðar:

M. 1:250.
 R. G.V.
 T. J.S.
 Dags. Nóv. 2006. Nr. 1108-4-1