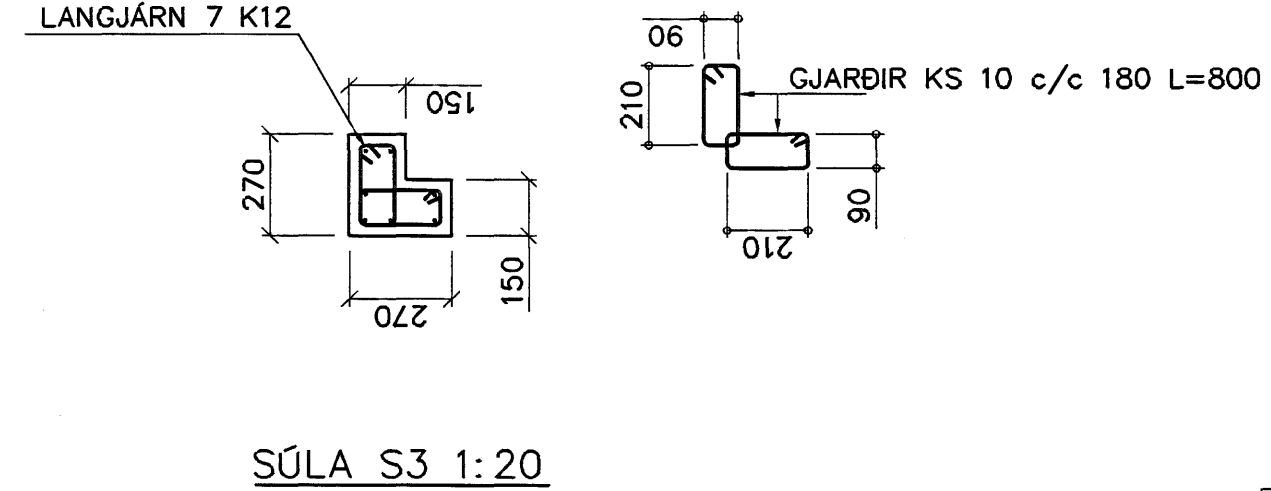
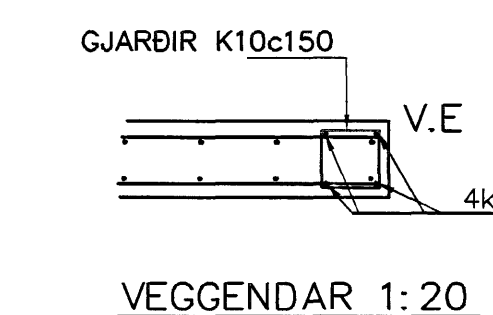


SÚLA S1 1:20

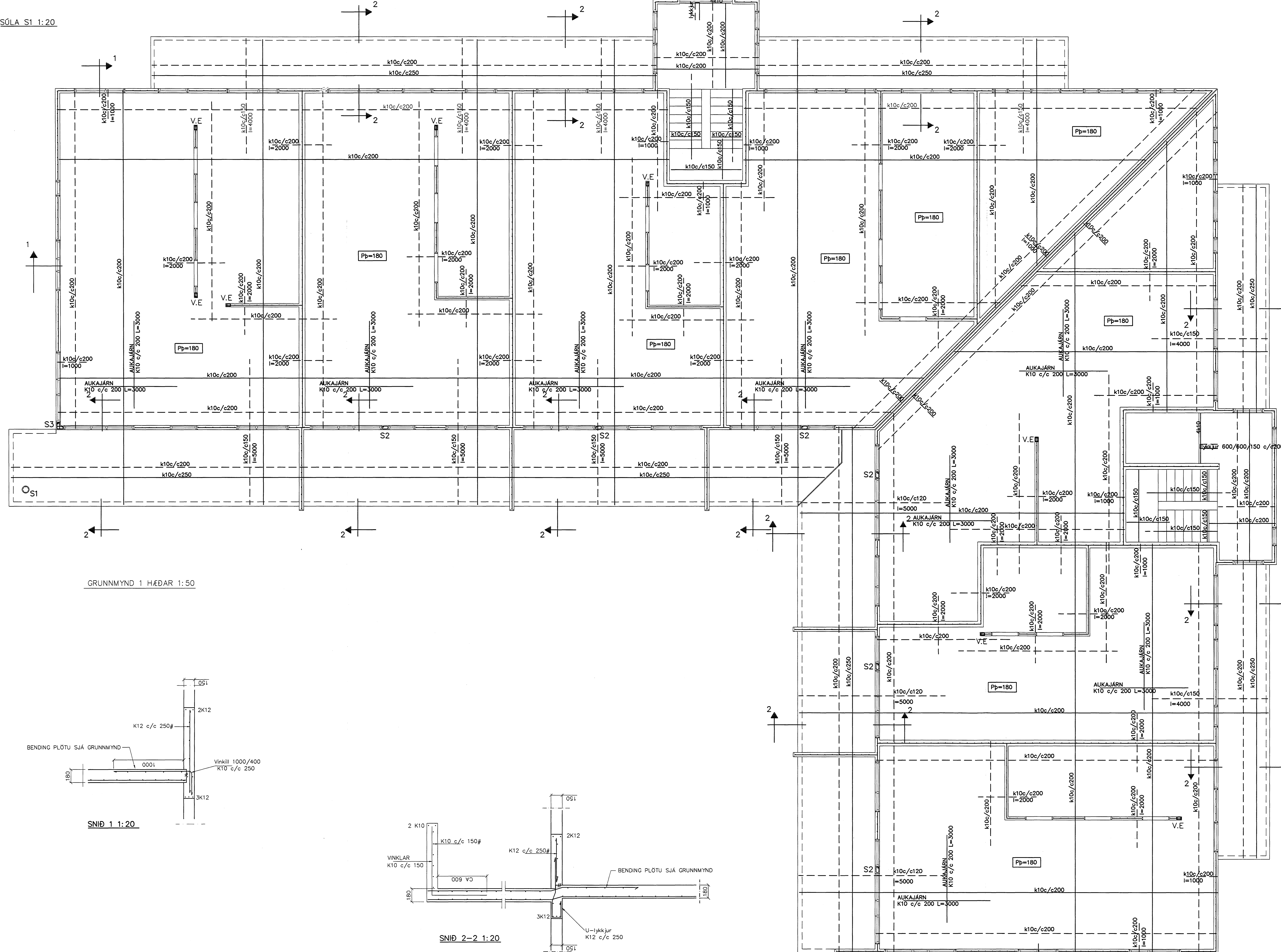
SÚLA S2 1:20



SÚLA S3 1:20

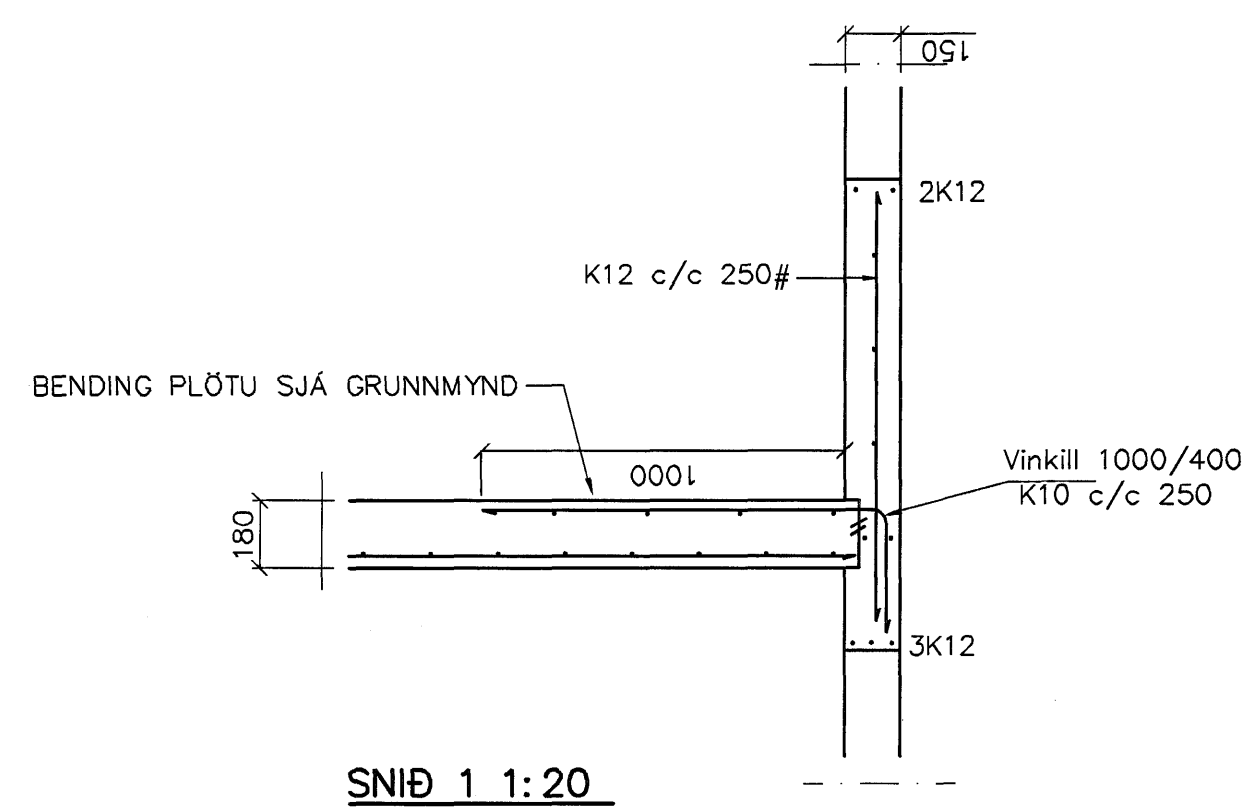


VEGGENDAR 1:20

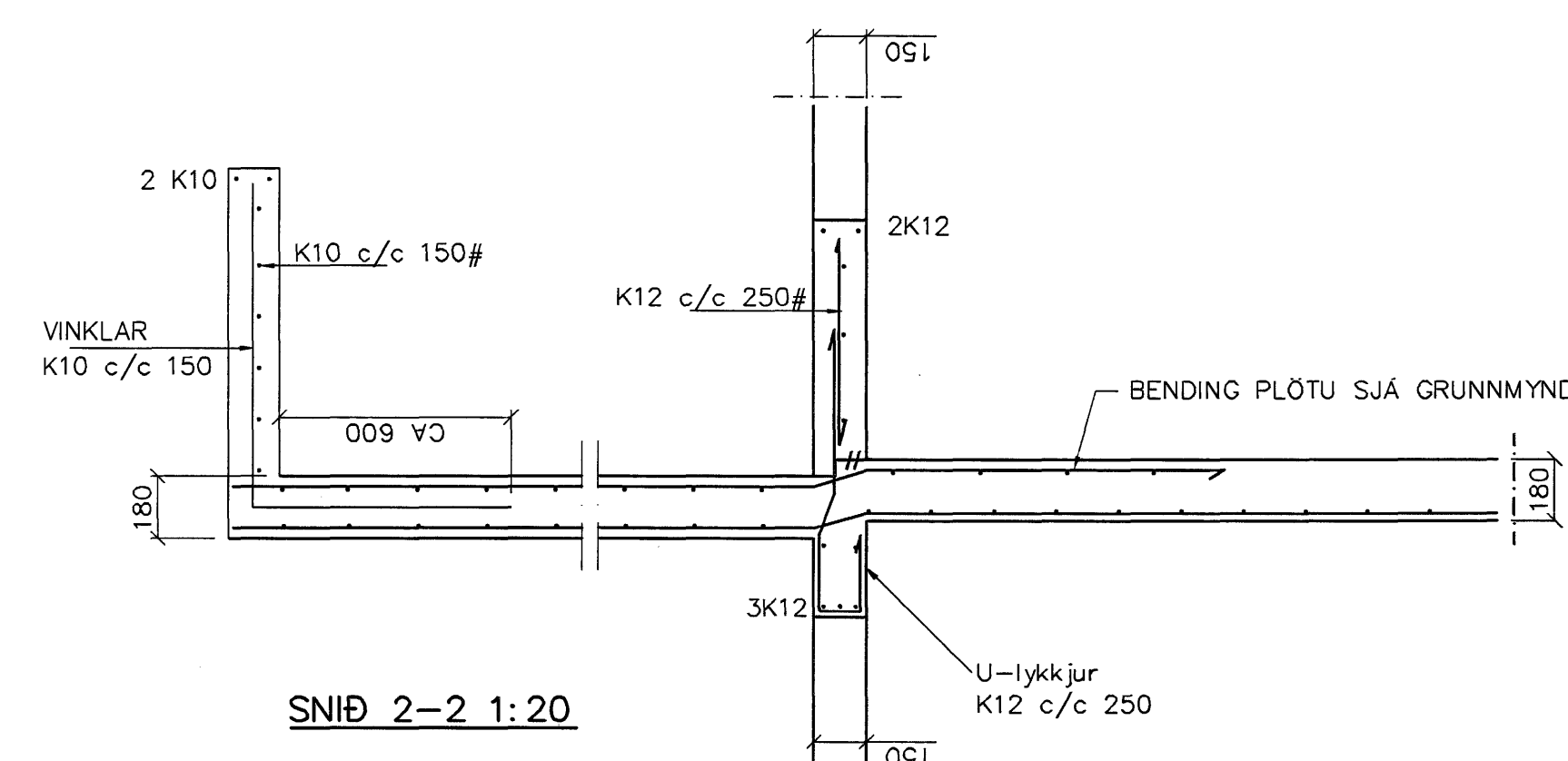


GRUNNMYND 1 HÆÐAR 1:50

GRUNNMYND 1 HÆÐAR 1:50



SNID 1 1:20



SNID 2-2 1:20

ÁSÝND A VEGGENDA 1:20

Sambýkt þann  
13. NOV. 2007  
Bygginguáttæknir í Hafnarfirði  
F.h. Sigurbjartur Halldórsson

**SKÝRINGAR**  
ALMENNAR SKÝRINGAR SJÁ BL. 1-01  
STEYPA S=250, SEMENTINNHALD = 300kg/M<sup>3</sup>  
STEYPUHULA Í ÖTVEGGJUM = 30mm  
STEYPUHULA Í PLOTU = 20mm  
BENDISTAL Ks410

BENDING VEGGJA  
Ötveggjir einföld grind í miðjum vegg  
Ládrétt K12 c/c 250  
Ládrétt K12 c/c 250  
Miðveggir einföld grind í miðjum vegg  
K12 c/c 250#

Br.	Dags.	Eðli breytinga	Sign
<b>ESKIVELLIR 21 HAFNARFIRÐI</b>			
BENDING VEGGJA 1 HÆÐAR BENDING PLOTU YFIR 1 HÆÐ			
MKV. 1:50 1:20			
DAGS. AGÚST 2007			
VERK NR. 2717			
TEIKN. NR. 1-03			
HANNAD SIG. ÞORLEIFSS. KT. 241148-3009			
TEIKNAD G.H.			
YFIRFARID			
ÞEHNISJONUSTA SIGURDAR ÞORLEIFSSONAR ehf. STRANDGÖTU 11 230 HAFNARFIRÐI Sími 555-4255 FAX 565-2875 E-mail taekni@jonusta.islandia.is kt. 44093-2529			

*Handwritten signature*