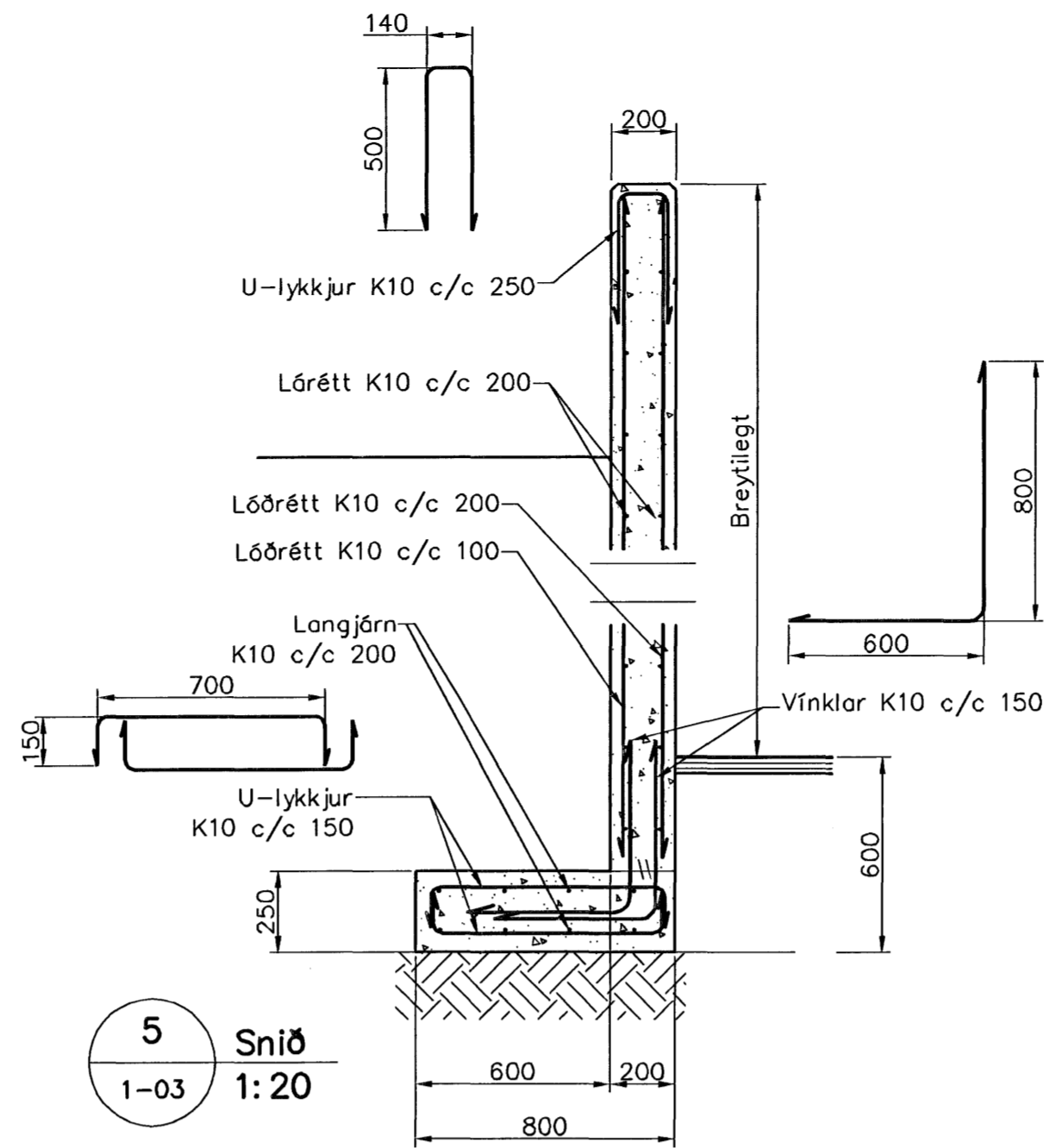
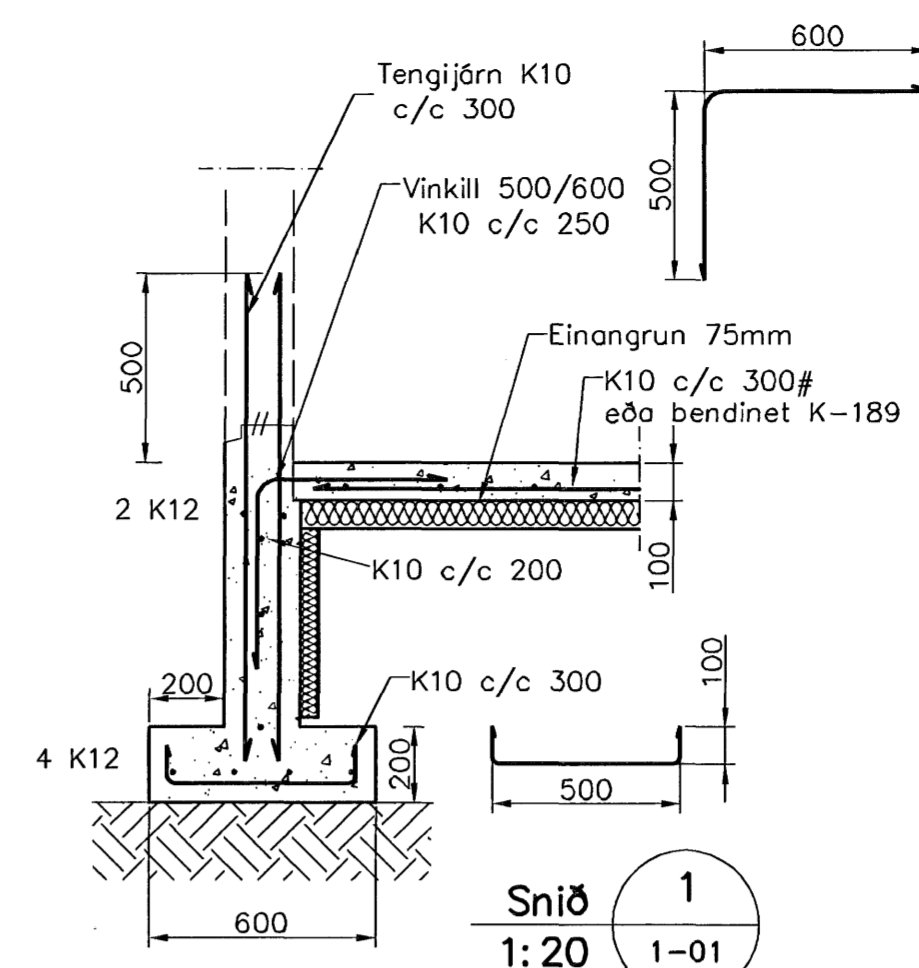


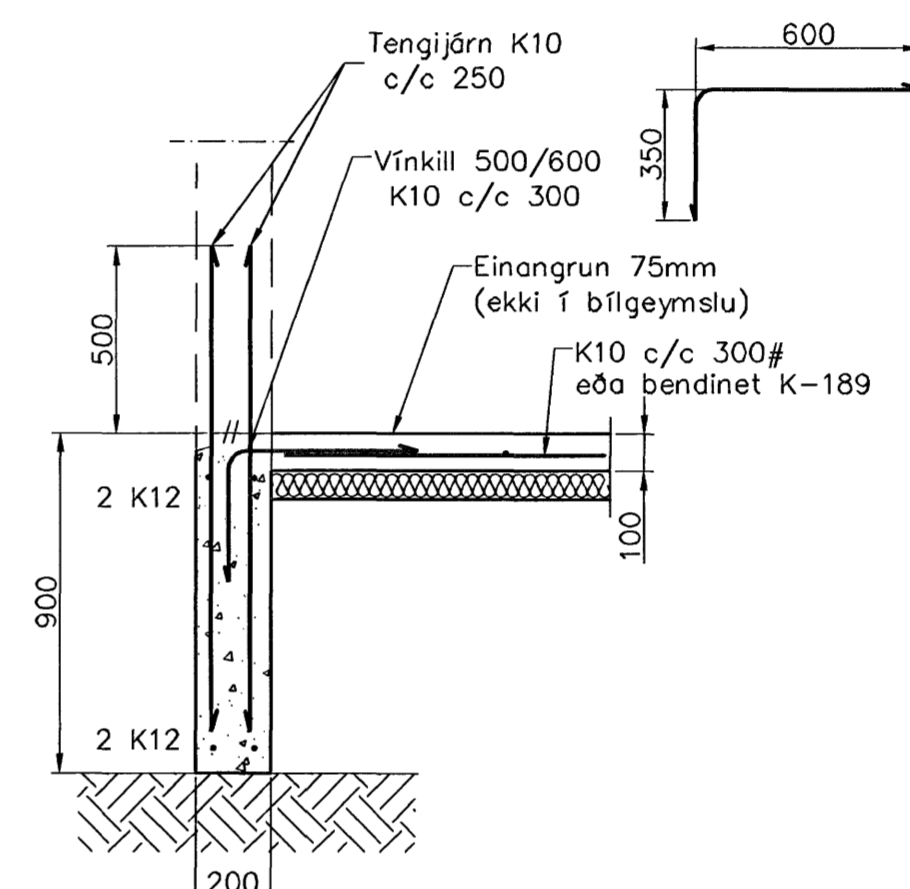
4 Snið
1-01 1:20



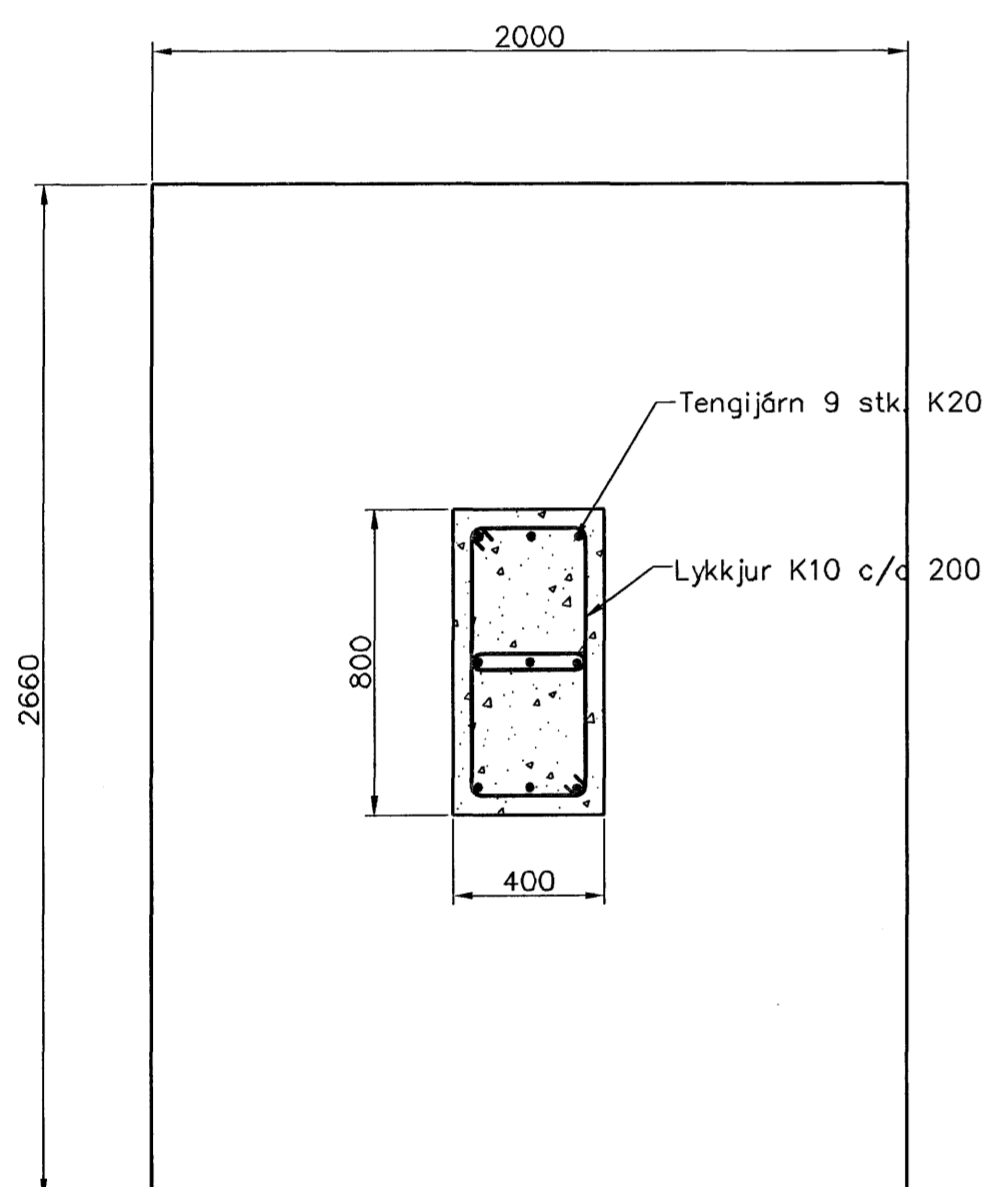
5 Snið
1-03 1:20



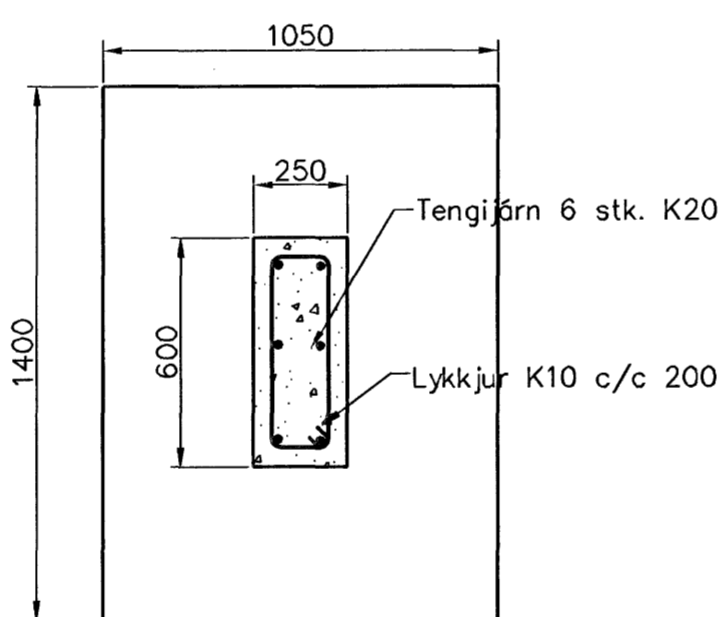
1 Snið
1:20 1-01



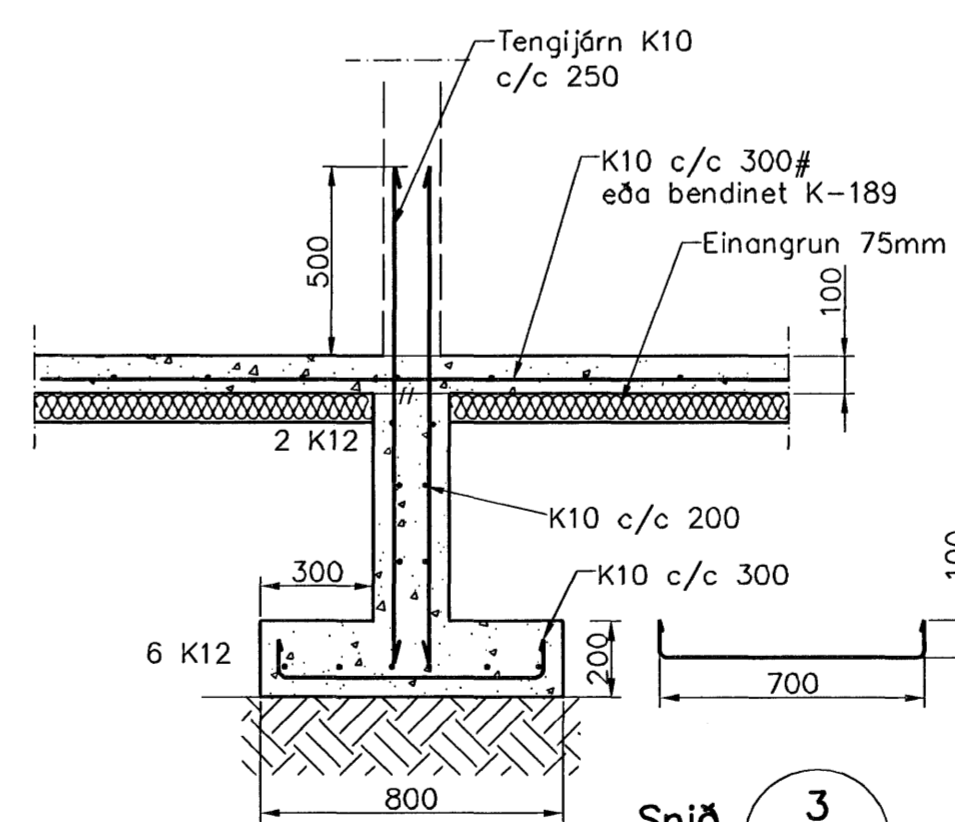
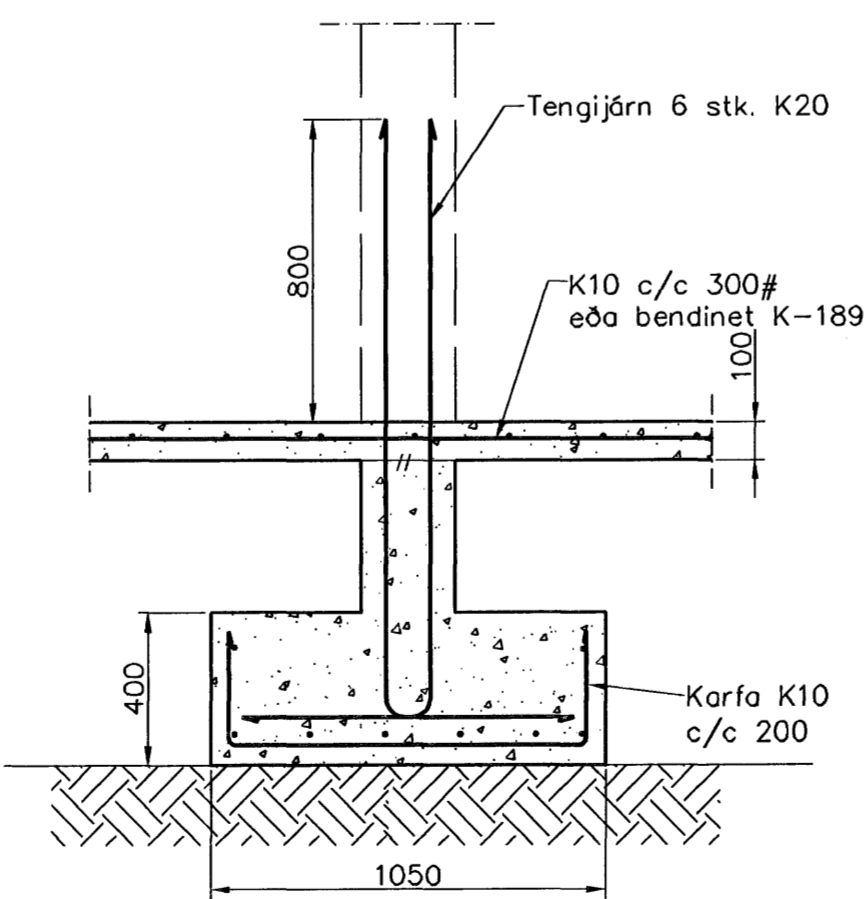
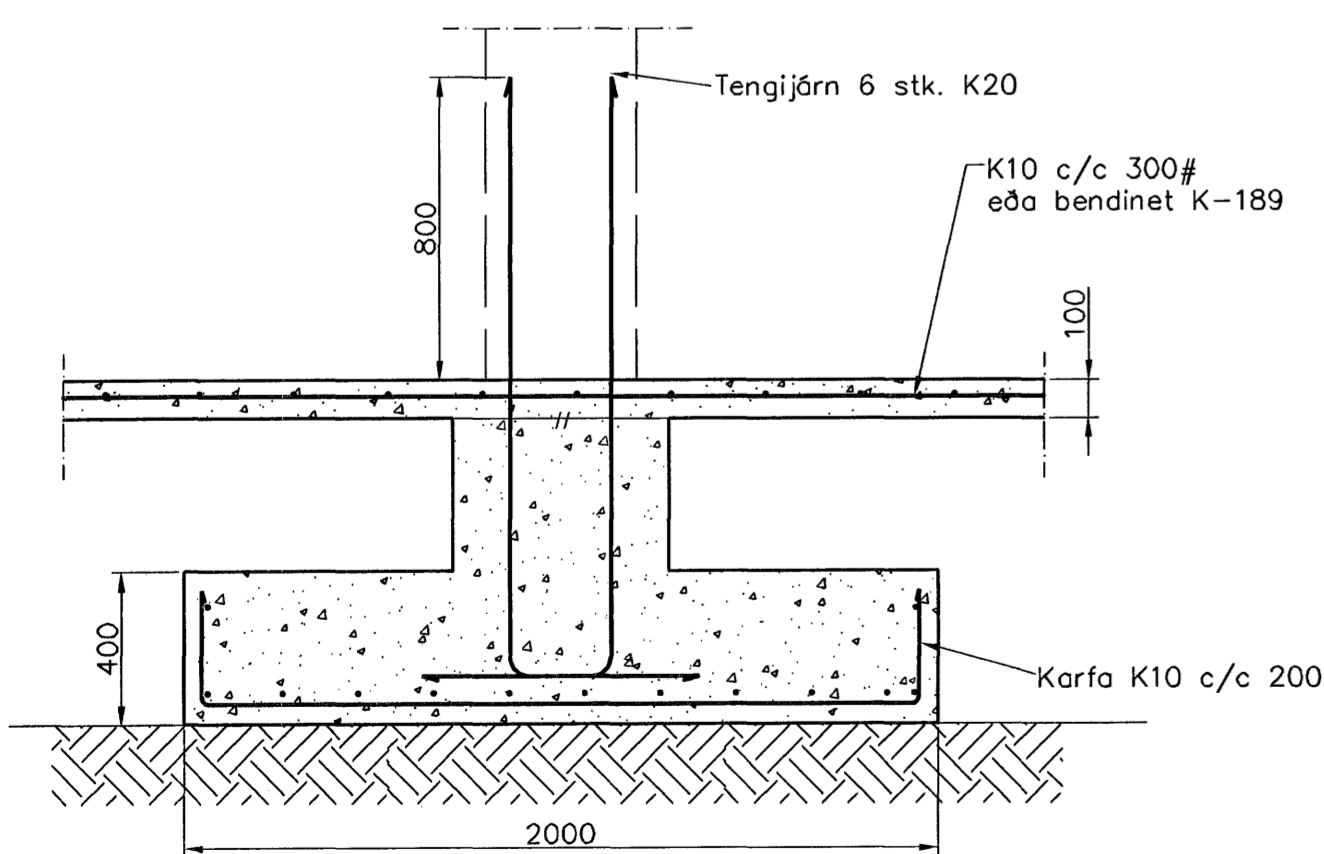
2 Snið
1:20 1-01



Undirstaða U.1
1:20 1-01



Undirstaða U.3
1:20 1-01



3 Snið
1:20 1-01

Skýringar

Almennar skýringar sjá blað 00-01
Undirstöður hvíla á Þjappaðri frostfríri fyllingu
Hæð undirstöðu skal vera umk. 80 sm
Mesta álag á undirstöðu = 0,5 MPa
Þjöppunarkröfur fyrir plötupróf:
E2 > 100 MPa
E2/E1 < 2,5

Fylling inn í sökkla skal vera frostfrí grús. Fyllingu skal Þjappa í 30 sm lögum með 60 kg vibröslæða 3 umferðir hvert lag.
Taka skal úrtök í undirstöður fyrir frórennslisögnun, sjá Grunnlagna teikningu.
Öll mál eru í millimetrum
Einangrun undir botnplötu skal vera 75mm polystyren 25 kg/m³

Samþykkt þann
02 NOV. 2007

Byggingulltrúinn í Hafnarfirði
F.h. Sigurbjartur Halldórsson

Útgáfa	Breyting	Dagsetning	Hannað
Sveinbjörn Hinriksson Byggingateknifræðingur Kl. 160851-2529 Brúkaugúsi 8 Hafnarfirði Sími: 555-4008, 861-9851 Netfang: svennih@irnet.is		Staður Eskivellir 15 Hafnarfirði	
Hannað / Teknað		Kvarði 1:20	Teikn.nr. 1-03
Dagsetning 1.11.07		Verkr. 38-07	

Samþ. Jón Guðmundsson