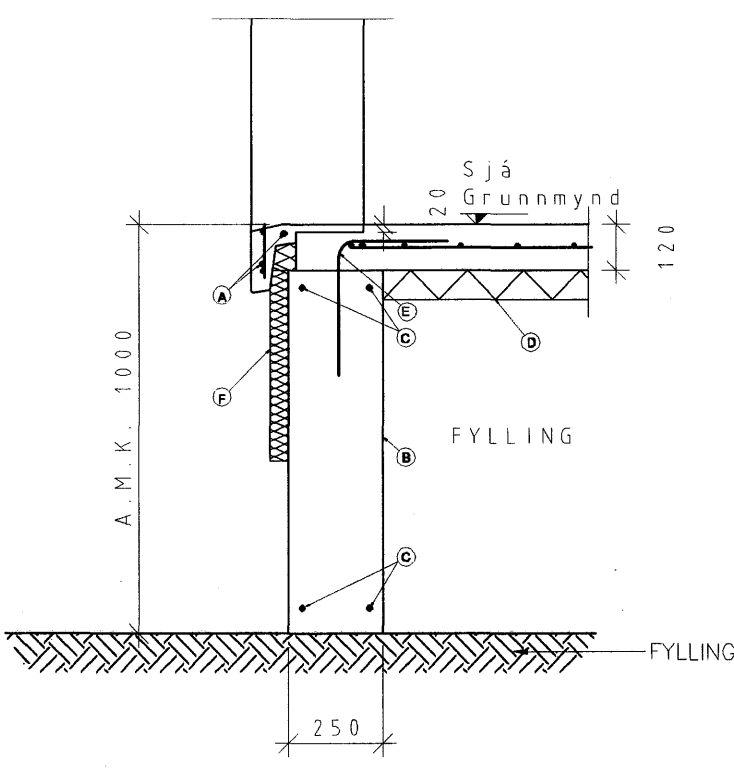


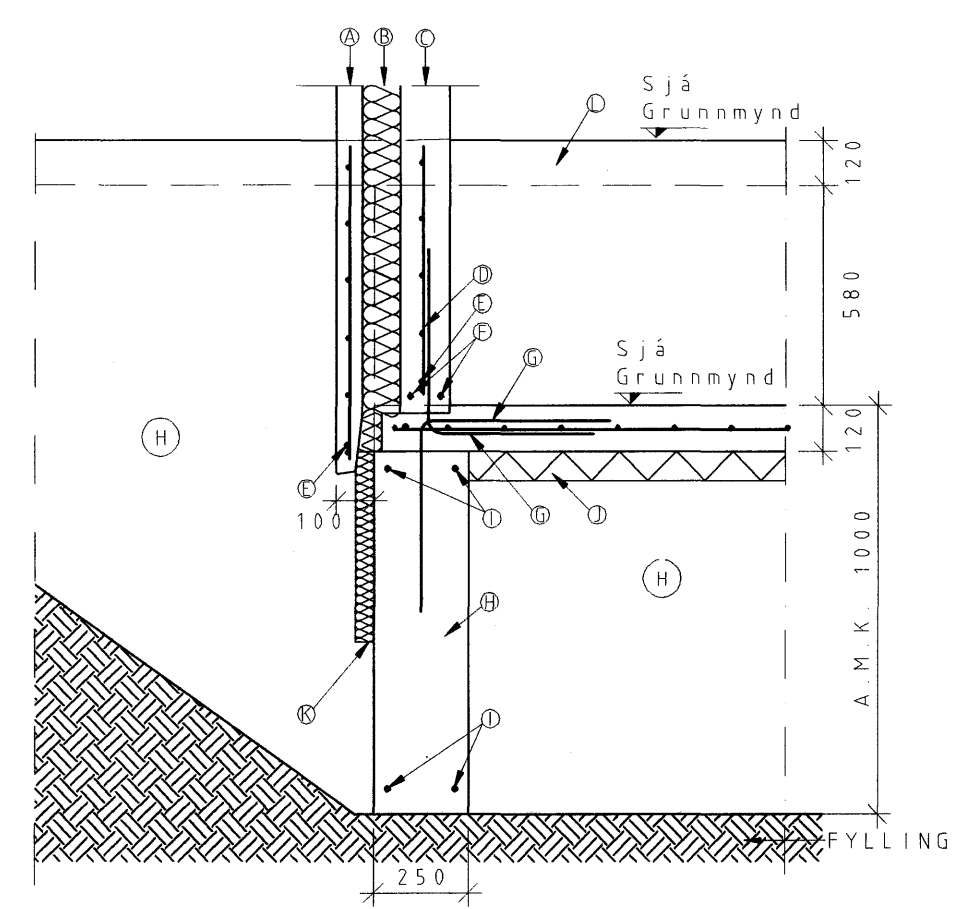
SNID A-A 1:20

- A) Steypt vedurkapa 70 mm
- B) Einangrun 100 mm
- C) Steyptur burðarveggur 130 mm
- D) K257 bendinet.
- E) 1xK10
- F) K12
- G) K10, c/c250, L=1000
- H) Sökkull 250 mm
- I) 2xK12
- J) 75mm Plasteinangrun, rúmþyngd 25kg/m³
- K) 50mm Steinull, sökkulplata



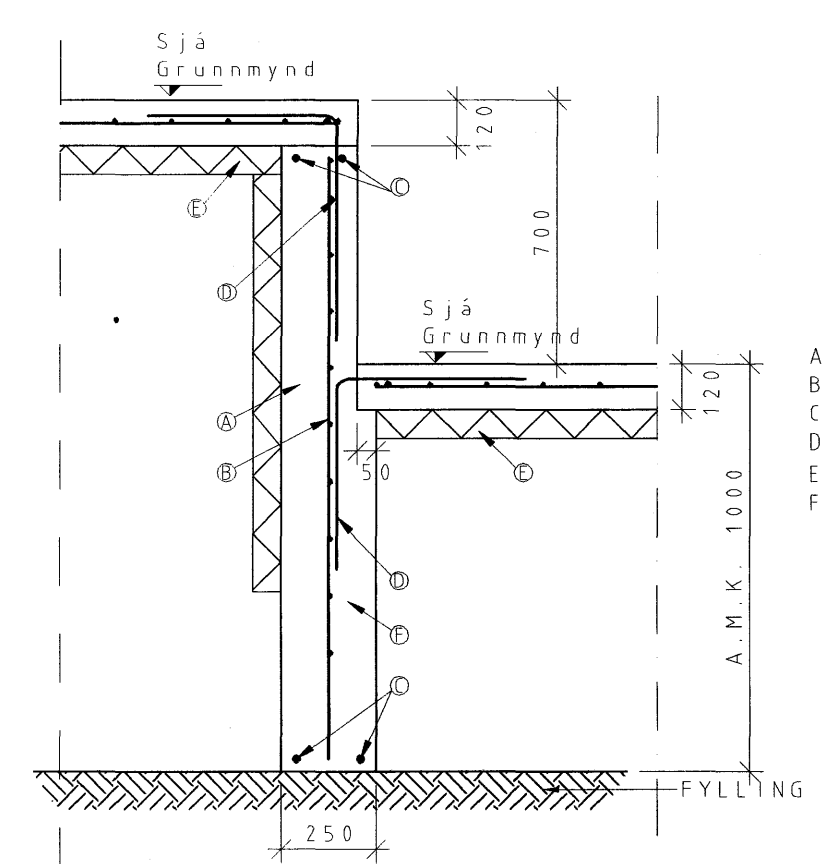
SNID B-B 1:20

- A) 1xK10, sjá snið A-A
- B) Sökkull 250mm
- C) 2xK12
- D) 75mm Plasteinangrun, rúmþyngd 25kg/m³
- E) K10/c/250, L=1000
- F) 50mm Steinull, sökkulplata



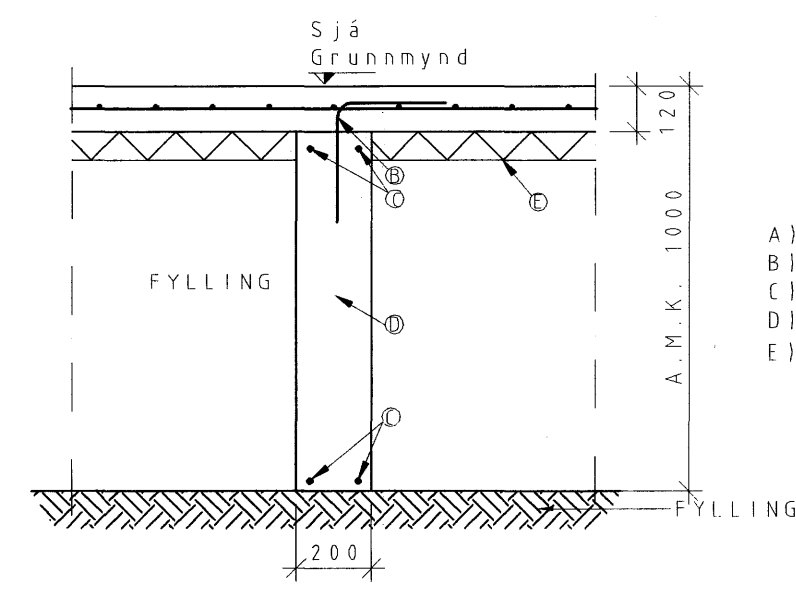
SNID C-C 1:20

- A) Steypt vedurkapa 70 mm
- B) Einangrun 100 mm
- C) Steyptur burðarveggur 130 mm
- D) K257 bendinet.
- E) 1xK10
- F) K12
- G) K10, c/c250, L=1000
- H) Sökkull 250 mm
- I) 2xK12
- J) 75mm Plasteinangrun, rúmþyngd 25kg/m³
- K) 50mm Steinull, sökkulplata
- L) Gólfplata



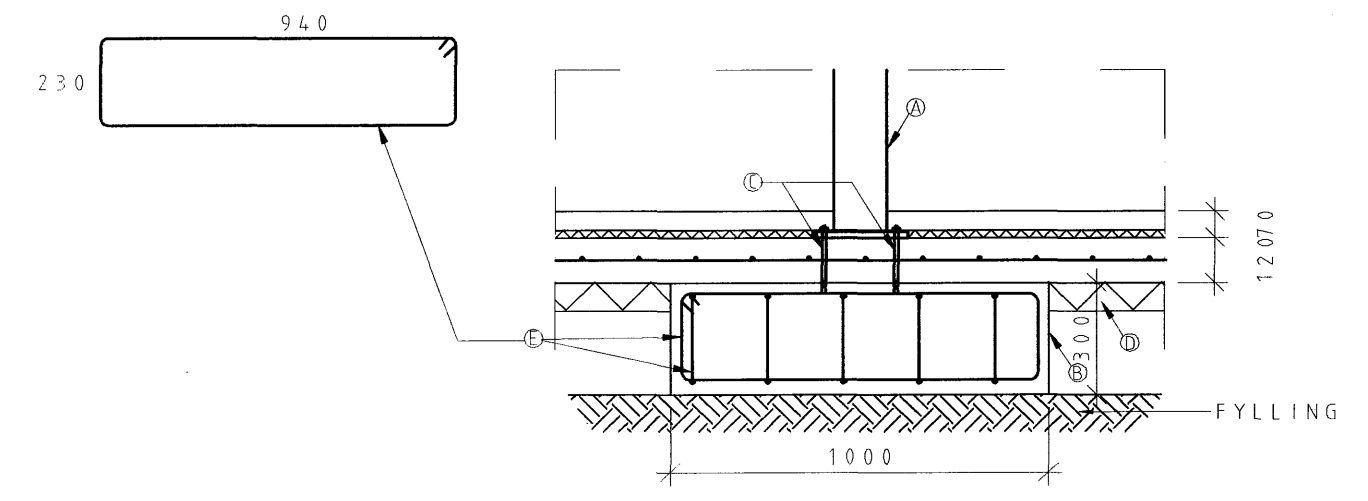
SNID D-D 1:20

- A) Sökkull 250mm
- B) K257 bendinet.
- C) 2xK12
- D) K10, c/c250, L=1000
- E) 75 mm plasteinangrun, rúmþyngd 25kg/m³
- F) Sökkull 250mm



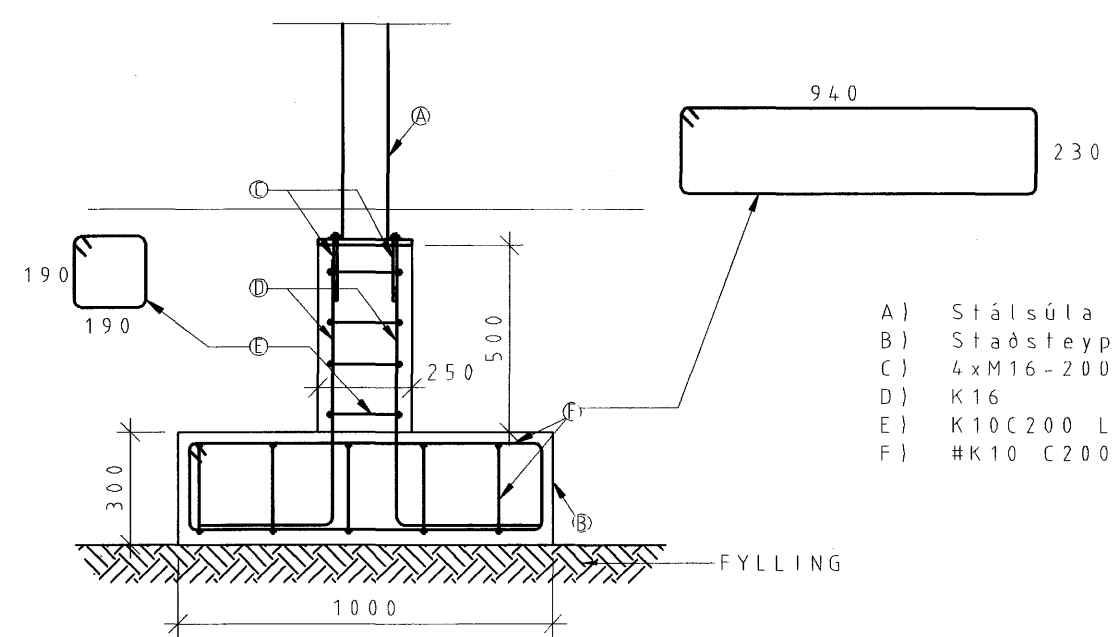
SNID E-E 1:20

- A) Hlaðinn innveggur 150 mm
- B) K10, c/c250, L=1000
- C) 2xK12
- D) Sökkull 250 mm
- E) 75 mm plasteinangrun, rúmþyngd 25 kg/m³



SÚLA S1 1:20

- A) Stálsúla
- B) Staðsteyptur fétur
- C) 4xM16-200
- D) 75 mm Plasteinangrun, rúmþyngd 25kg/m³
- E) HK10 C200 L=3480



SÚLA S2 1:20

- A) Stálsúla
- B) Staðsteyptur fétur
- C) 4xM16-200
- D) K16
- E) K10C200 L=1300
- F) HK10 C200 L=3480

Byggingarfylltrúi:	
--------------------	--

Rúmgildi:	Bungi:	tonn
Flatarmál:	$\frac{\text{Burðarvegur}}{\text{Burðarvegur}} \cdot \frac{\text{Háðingur}}{\text{Háðingur}} = \frac{\text{Háðingur}}{\text{Háðingur}}$	m ²
Rúmmál:		m ³
Fjöldi:		stk.
Flokkur:		-

Efnisgæði:	Steypa burðar:	C25	MPa
	Steypa kápa:	C30	MPa
	Slakbending:		MPa
	Spennistál:	fo, 1, k/fpk =	MPa
	Smiðastál:		MPa

Steypuhúla:	Ytri brún (VK):	35	mm
	Innri brún (BE):	30	mm
	Neðri brún:	30	mm
	Efri brún:	30	mm

Beyglureglur jáms:	Lágmarks D / Minimum D:		
	Ø < 16mm	min D = 4 Ø	Loftloperu
	Ø > 16mm	min D = 7 Ø	Mynsturleypa
	Vinklar, krókar og slautur:		Léttvænað
	Skerykkjur:		Glettað
			Pússað
			Vélpússað
			Köttað
			HM Hvítur marmar
			A Annað
			B Stálmót

Ínlutalisti	Nr.	Vörunúmer	Vöruheiti	Magn

Samþykkt þann 14 NOV. 2007
Byggingulltrúinn í Hafnarfirði
F.h. Sigurbjartur Halldórsson

HÖNNUNARSVÍÐ

Verkaupi:	Hallgrímur Hallgrímsson Móabartí 26b 221-Hafnarfirði	Einingarnúmer:	
		Verknr.:	V-7078
		Mkv.:	

Verkefni:	Einbýlishús Hnoðravelir 24 Hafnarfirði Snið Sökla	Hæð:	
Samráðingartönnuður:		Hannað:	VJ
Undirskrift þönnuðar:		Teiknað:	SG
		Yfirfarið:	VJ
		Útg. dags.:	05.11.2007
		Teikn. nr.:	V7078-B03

Breyting: Dags: Breytt af: Hverju breytt:

