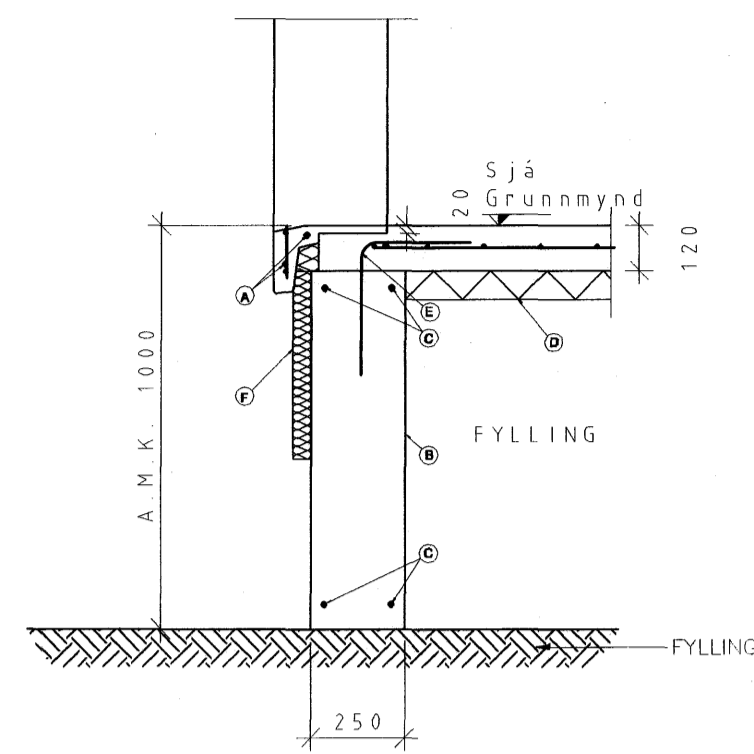


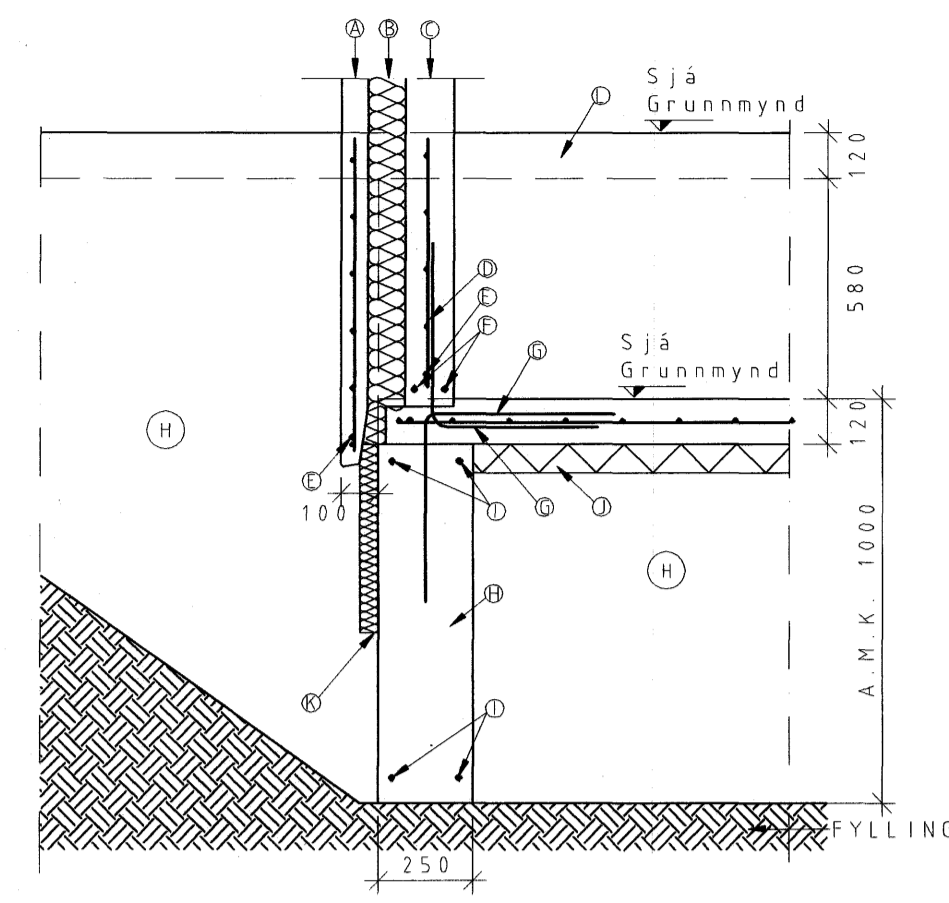
SNID A-A 1:20

- A) Steypt veðurkæpa 70 mm
- B) Einangrun 100 mm
- C) Steyptur burðarveggur 130 mm
- D) K257 bendinef
- E) 1xK10
- F) K12
- G) K10, c/c250, L=1000
- H) Sökkull 250 mm
- I) 2xK12
- J) 75mm Plasteinangrun, rúmþyngd 25kg/m³
- K) 50mm Steinull, sökkulplata



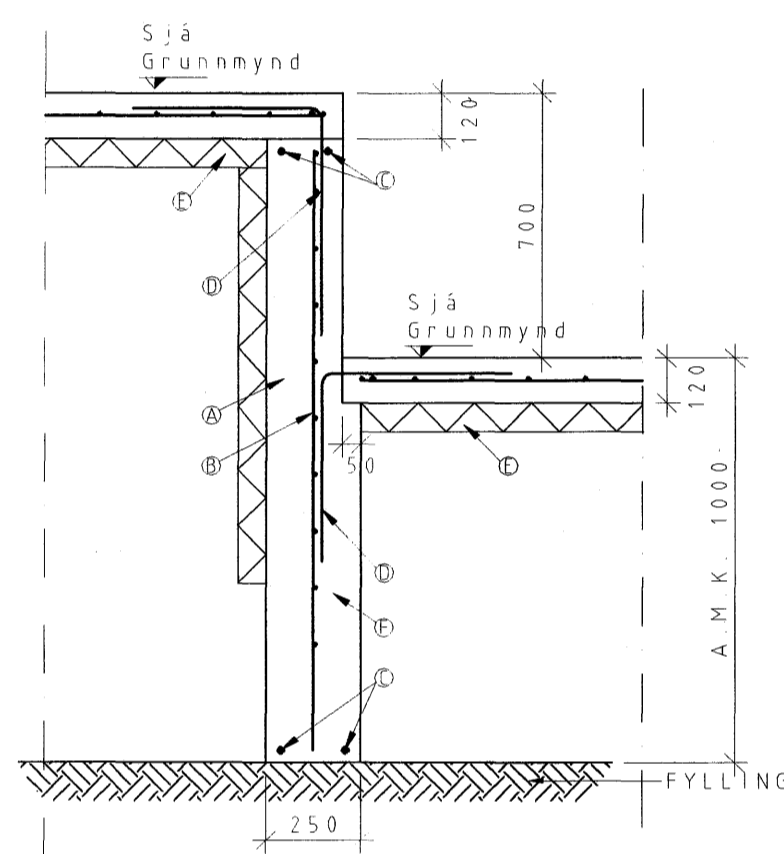
SNID B-B 1:20

- A) 1xK10, sjá snið A-A
- B) Sökkull 250mm
- C) 2xK12
- D) 75mm Plasteinangrun, rúmþyngd 25kg/m³
- E) K10, c/c250, L=1000
- F) 50mm Steinull, sökkulplata



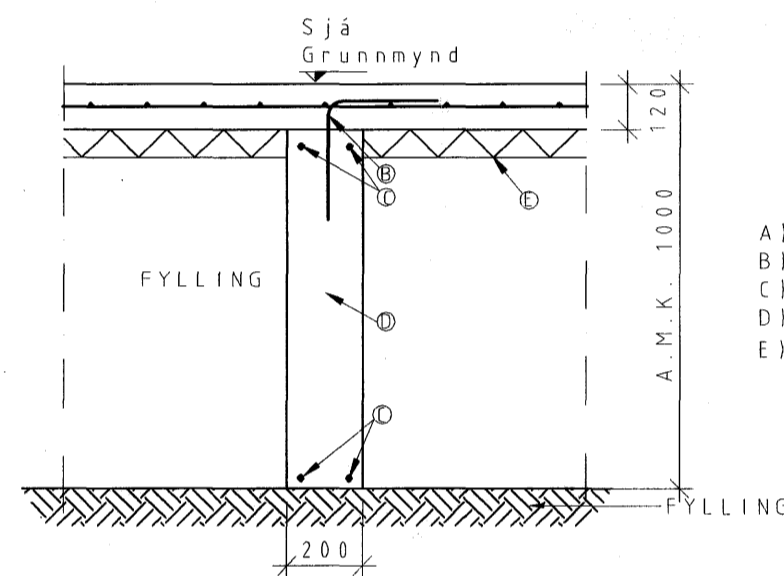
SNID C-C 1:20

- A) Steypt veðurkæpa 70 mm
- B) Einangrun 100 mm
- C) Steyptur burðarveggur 130 mm
- D) K257 bendinef
- E) 1xK10
- F) K12
- G) K10, c/c250, L=1000
- H) Sökkull 250 mm
- I) 2xK12
- J) 75mm Plasteinangrun, rúmþyngd 25kg/m³
- K) 50mm Steinull, sökkulplata
- L) Gólfplata



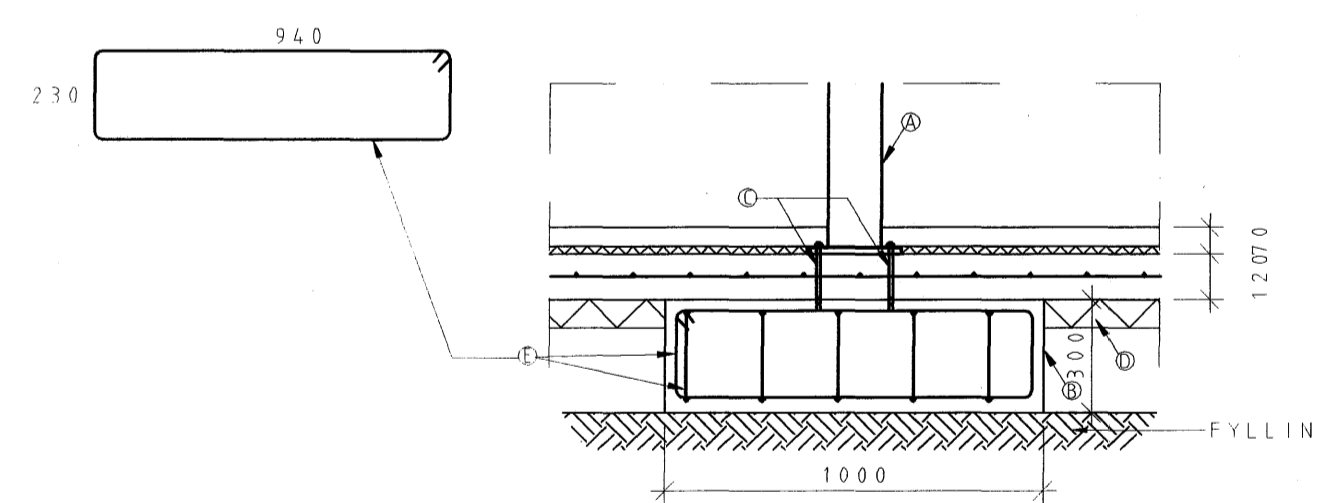
SNID D-D 1:20

- A) Sökkull 250mm
- B) K257 bendinef
- C) 2xK12
- D) K10, c/c250, L=1000
- E) 75 mm plasteinangrun, rúmþyngd 25kg/m³
- F) Sökkull 250mm



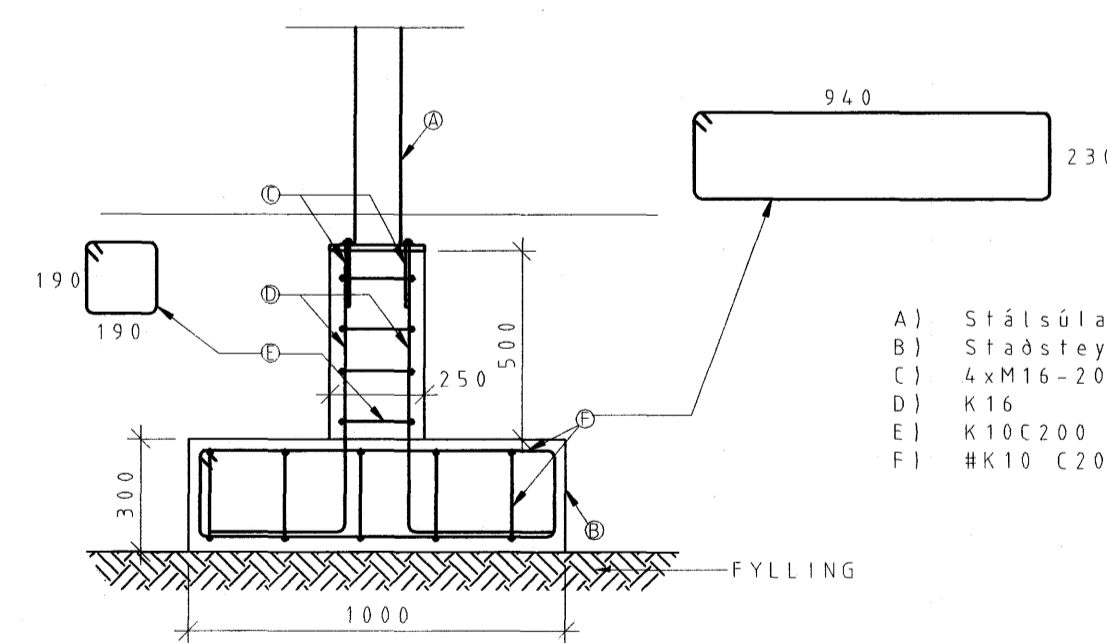
SNID E-E 1:20

- A) Hlaðinn innveggur 150 mm
- B) K10, c/c250, L=1000
- C) 2xK12
- D) Sökkull 250 mm
- E) 75 mm plasteinangrun, rúmþyngd 25 kg/m³



SÚLA S1 1:20

- A) Stálsúla
- B) Staðsteyptur fótur
- C) 4xM16-200
- D) 75 mm Plasteinangrun, rúmþyngd 25kg/m³
- E) HK10 C200 L=3480



SÚLA S2 1:20

- A) Stálsúla
- B) Staðsteyptur fótur
- C) 4xM16-200
- D) K16
- E) K10C200 L=1300
- F) HK10 C200 L=3480

Byggingarfulltrúi:

Pungi:		tonn
Flatarmál:	$\frac{\text{Rúmmál}}{\text{Fjöldi}}$	m ²
Rúmmál:	$\frac{\text{Steyptur burðarveggur}}{\text{Steyptur burðarveggur}} + \frac{\text{Einangrun}}{\text{Einangrun}} = \frac{\text{Steyptur burðarveggur}}{\text{Steyptur burðarveggur}}$	m ³
Fjöldi:		stk.
Flokkur:		-
Steypa burðar:	C25	MPa
Steypa kápa:	C30	MPa
Slakbending:		MPa
Spennistál:	fo,1,k/fpk =	MPa
Smíðastál:		MPa
Ytri brún (VK):	35	mm
Innri brún (BE):	30	mm
Neðri brún:	30	mm
Efri brún:	30	mm

Lágmarks D / Minimum D:	min D = 4 Ø	min D = 7 Ø
Vinklar, krókar og slóður:	90° ≤ α < 150°	α > 150°
Skertykkur:		
Áferð:	<ul style="list-style-type: none"> Loftkerfa Myrstursteypa Léðtrausó Glató Pússó Vélpússó Kússó HM Hvítur marmar A Annaó B Stálmót 	

Nr.	Vörunúmer	Vöruheiti	Magn

Íhlutalisti	
Skýringar	

HÖNNUNARSVIÐ

Verkkaupi:	Jón Páll Hallgrímsson Burknavöllum 17a 221-Hafnarfirði	Einingarnúmer:	
Verkefni:	Einbýlishús Hnoðravelir 22 Hafnarfirði Snið Sökkla	Verknr.:	V-7080
Samræmingarhönnuður:	<i>Sig-ky-Chris</i>	Mkv.:	
Undirskrift hönnuðar:	<i>Jon Jon</i>	Hæð:	
		Hannað:	VJ
		Teiknað:	SG
		Yfirfarið:	VJ
		Útg. dags.:	05.11.2007
		Teikn.nr.:	V7080-8003

Breyting: Dags.: Breytt af: Hverju breytt:

