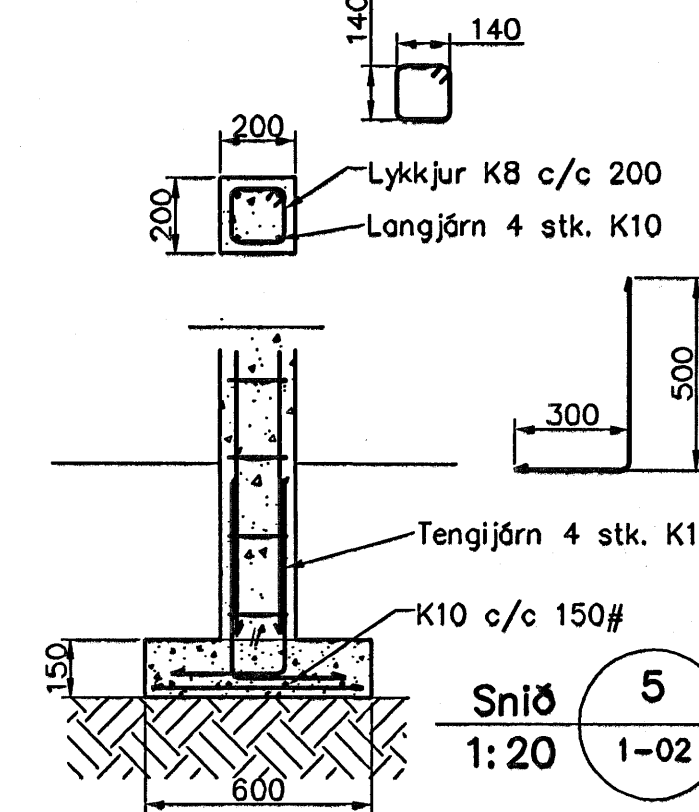
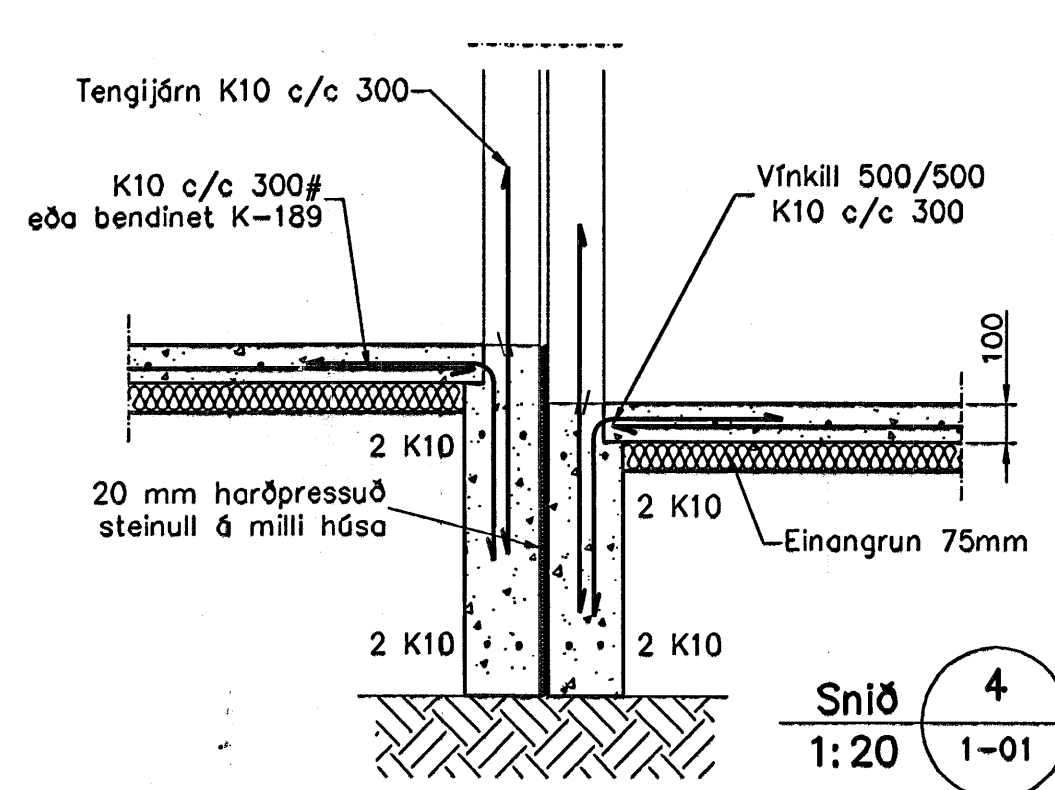
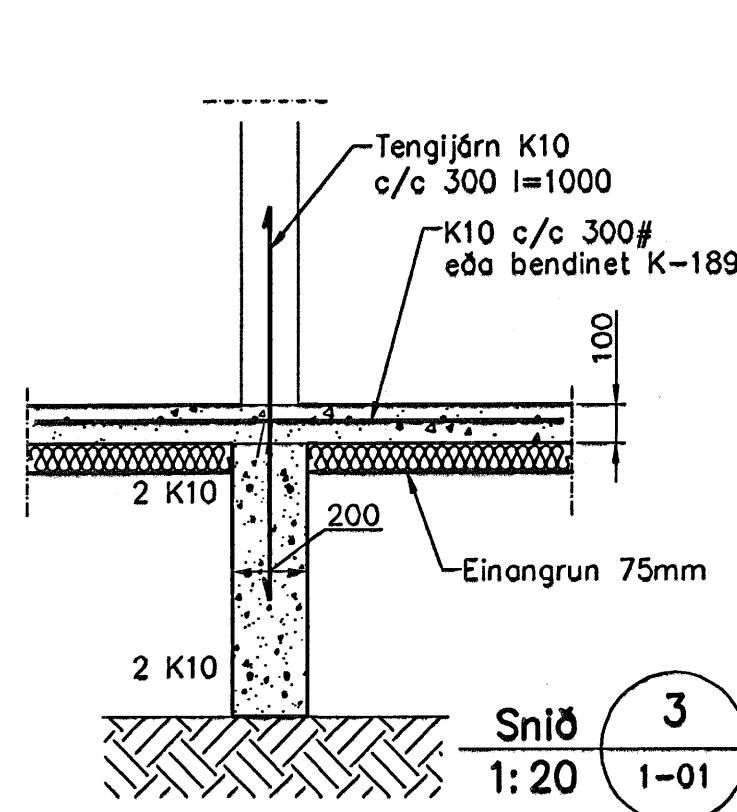
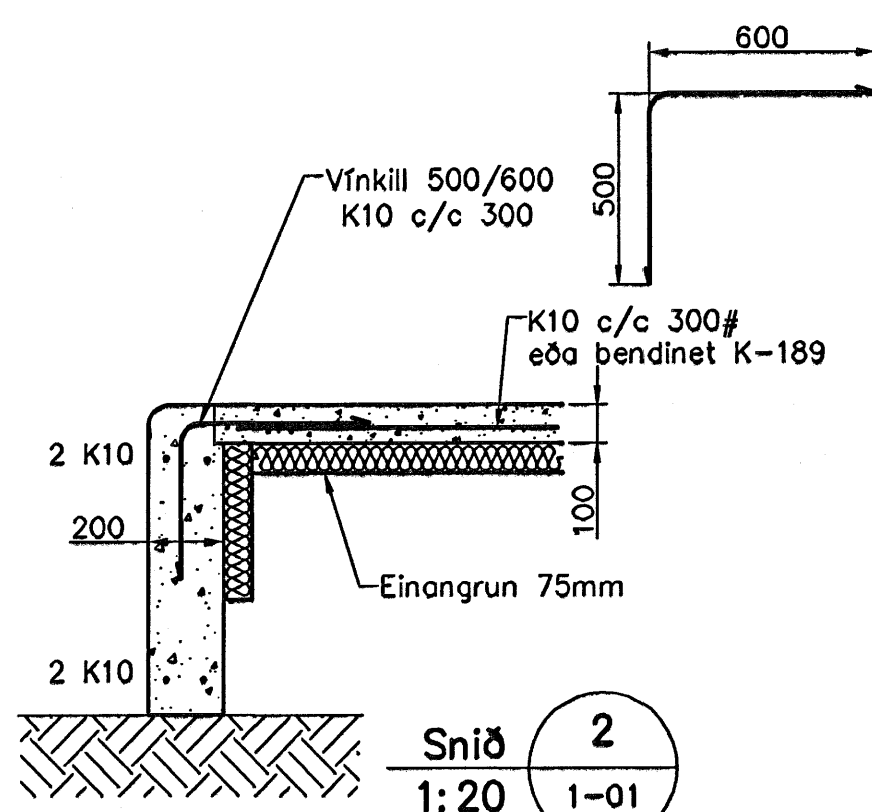
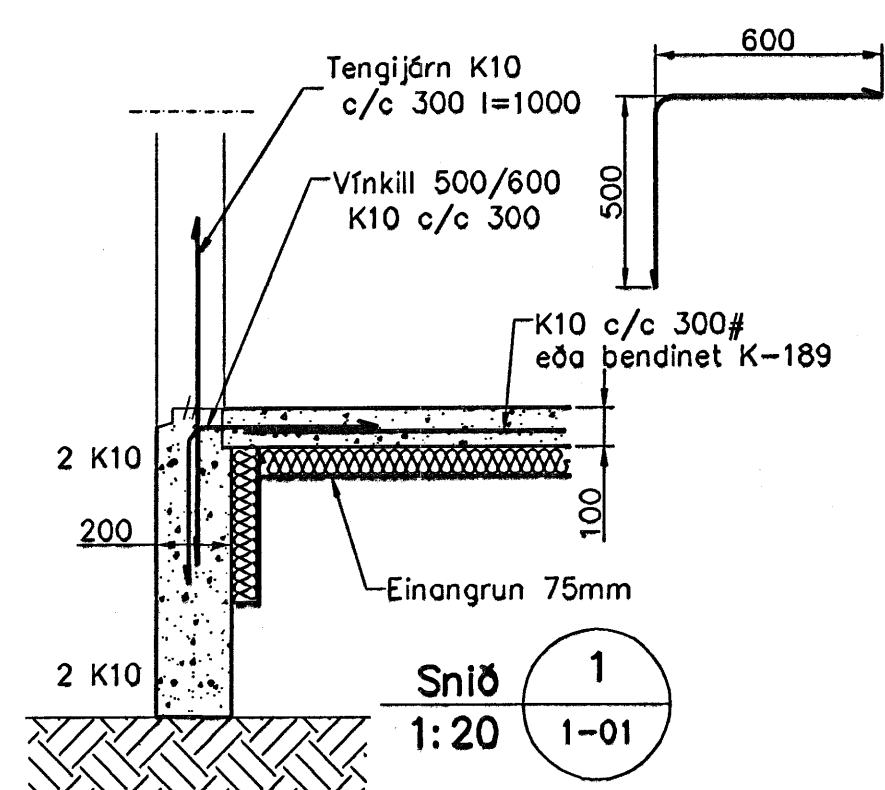


Undirstöður, Grunnmynd, 1:50

Skýringar

Almennar skýringar sjá blað 00-01
 Undirstöður hvíla á klöpp
 Háð undirstöðu skal vera amk. 40 sm
 Mesta dög á undirstöðu = 0,4 MPa
 Fylling inn í sökkla skal vera frostrífr
 og þjappast í 30 sm lögum
 Fylling inn í sökkla skal vera frostrífr grús. Fylling skal þjappast
 í 30 sm lögum með amk. 60 kg vibréstöða 3 umferðir hver lög

Byggingatillit Hefnaráættir
 Alfreitt barn
 29. NOV. 2005



Útgáfa	Breyting	Dagsetning	Hannað
Sveinbjörn Hinriksson Byggingatæknifræðingur Kl. 100051-2529 Brekkugötu 6 Hafnarfjörð Sími: 555-4000, 561-9951 Netfang: sveinb@sei.is		Staður Fjólúvellir 2 og 4 Hafnarfirði	
Hannað / Teiknað		Skýring Undirstöður	
Kvarð 1:50	Dagsetning 29.11.05	Verkr. 28-05	Tekn.nr. 1-01