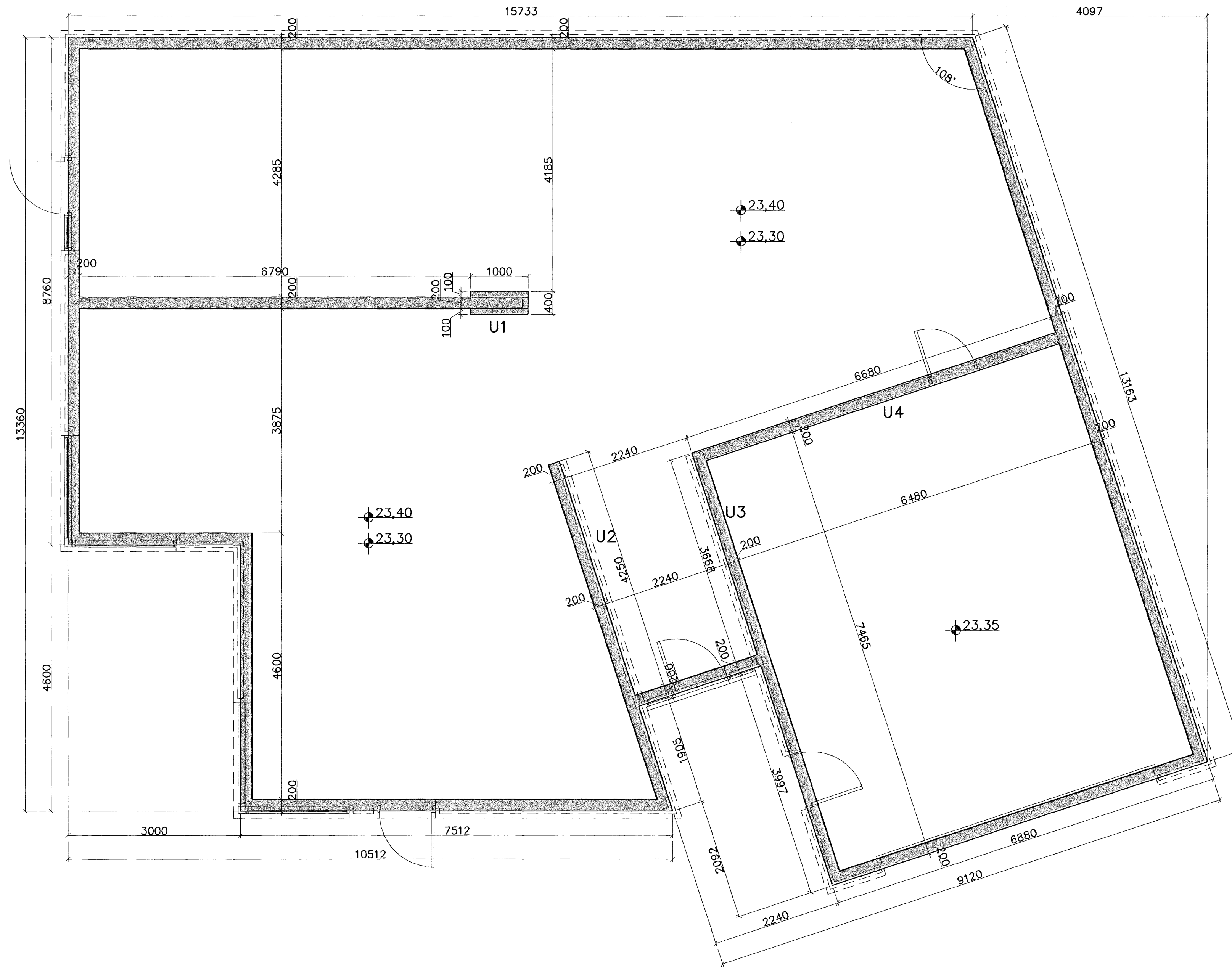
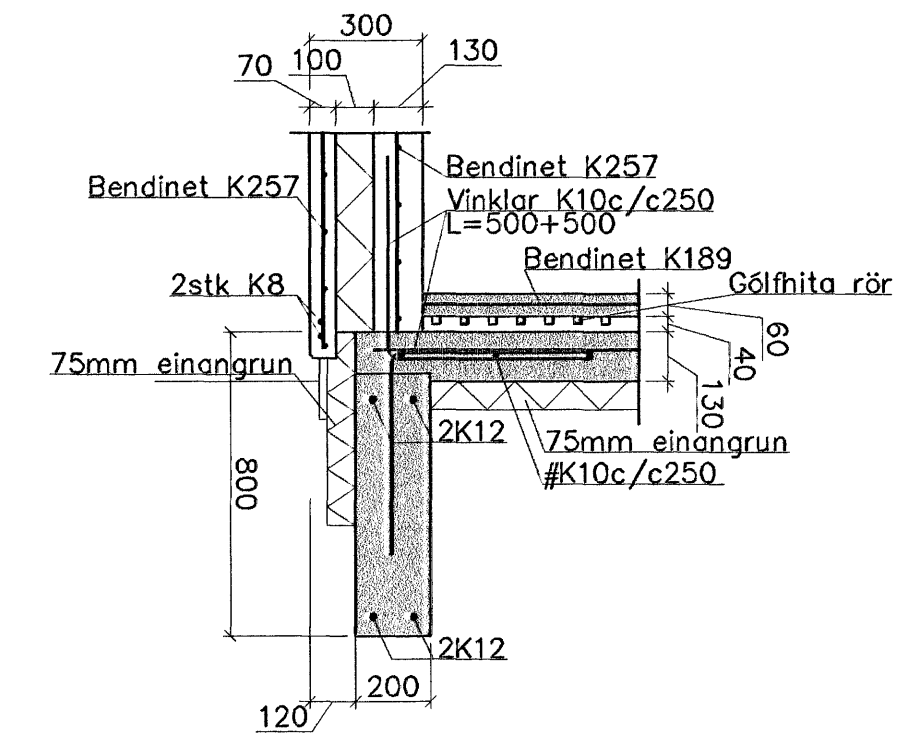


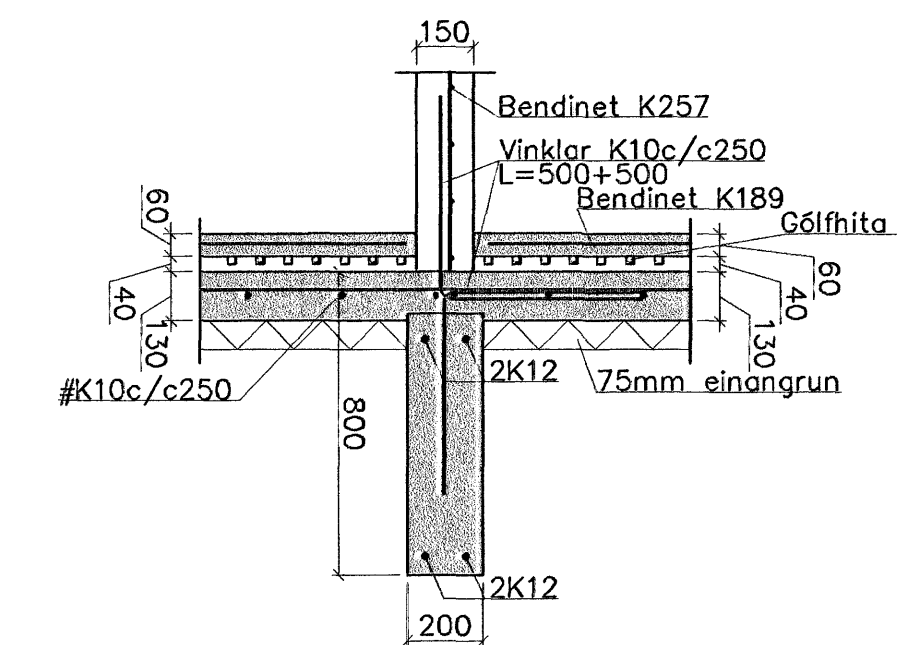
GRUNNMYND 1:50



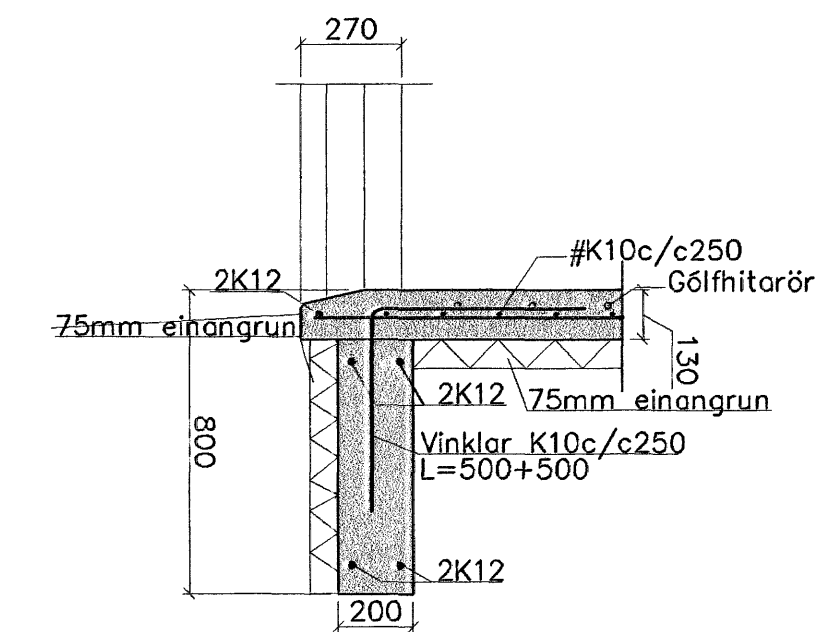
SNIÐ Í ÚTVEGG 1:20



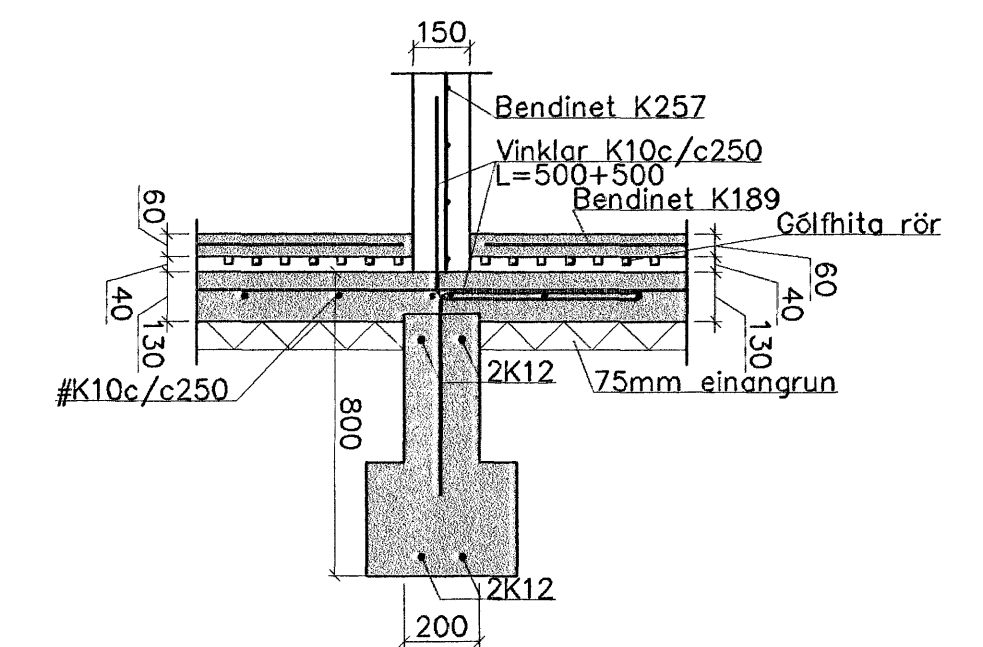
SNIÐ Í INNVEGG 1:20



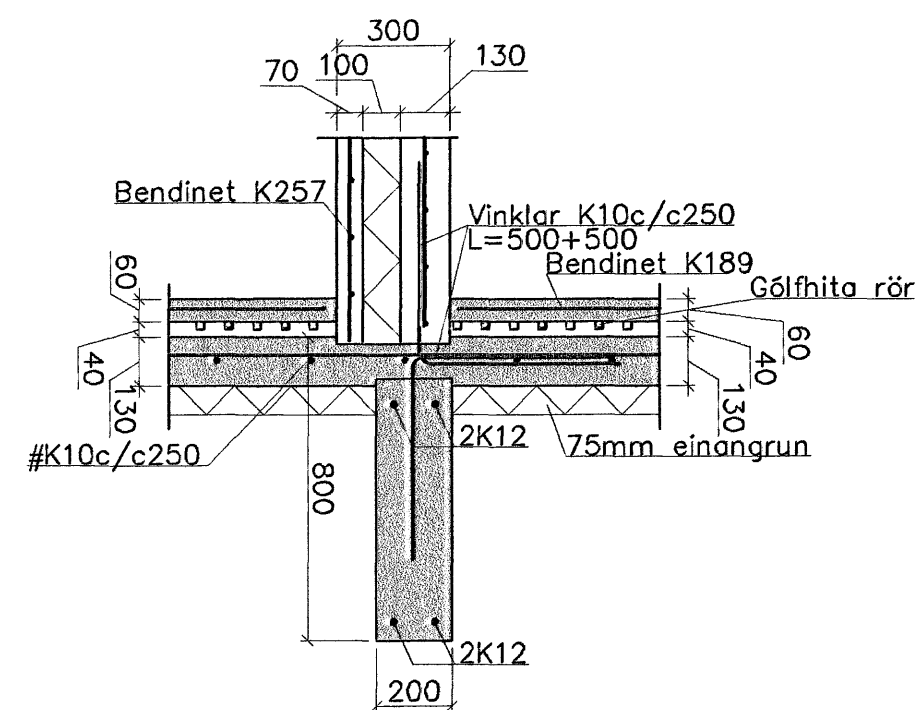
SNIÐ Í BÍLSKÚRSHURÐ 1:20



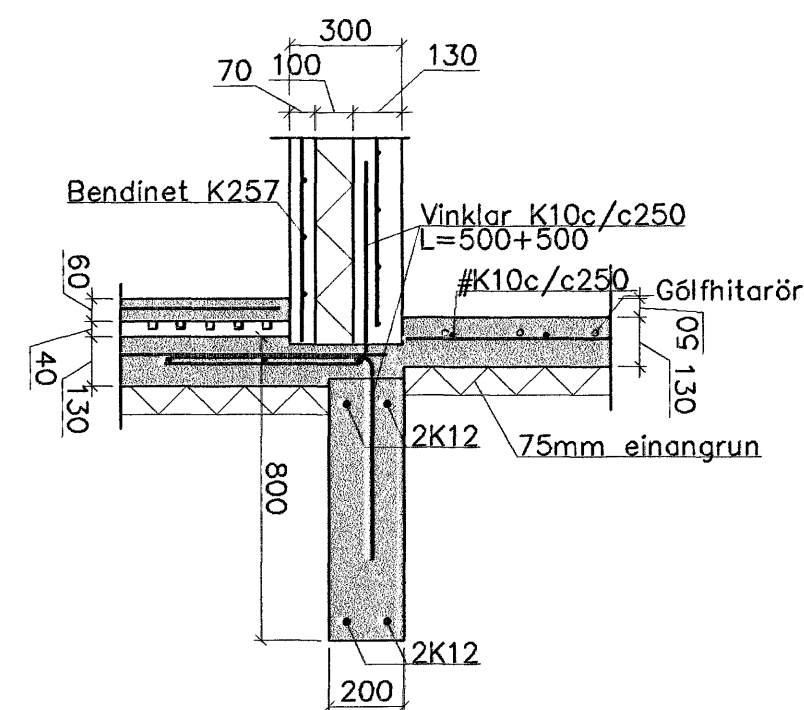
SNIÐ U1 1:20



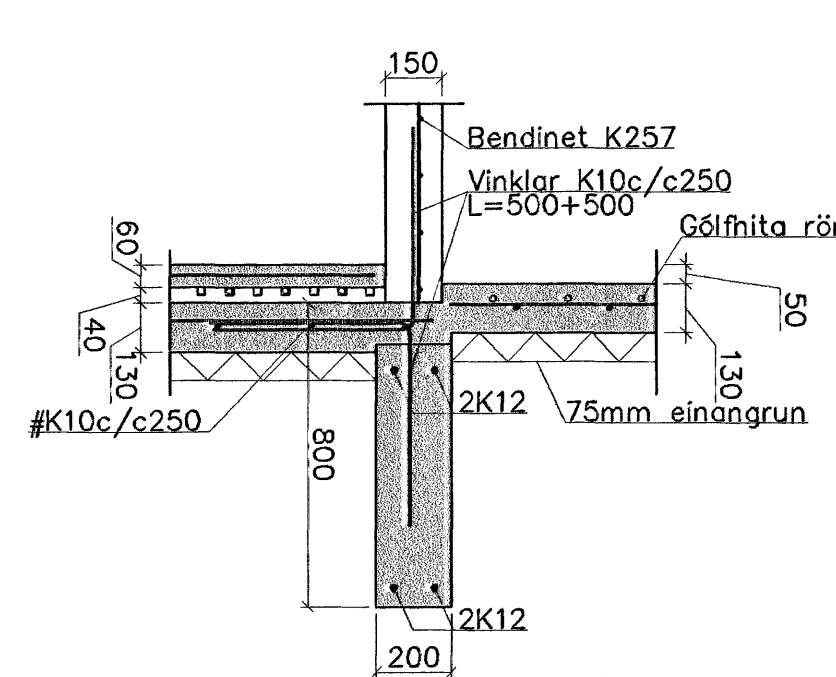
SNIÐ U2 1:20



SNIÐ U3 1:20



SNIÐ U4 1:20



2.8.2005

Steypa C25  
Sement > 300 kg/m<sup>3</sup>, vatnssementstala v/s < 0.55,  
loftinnihald 5-6%, sigmál 80-100 mm.  
Steypuhúla á jörnum í steypu í jörð minnst 30 mm.  
Hönnun og framkvæmd verksins skal í samræmi við  
gildandi staðla og reglugerðir.  
Undirstöður á klöpp, mesta álag 6kg/cm<sup>2</sup>  
Notdág á gólf 250 kg/m<sup>2</sup>

Breytingar	FLÉTTUVELLIR 20, HAFNARFJ.	
Nr.	Dags.	Nafn
		Verkfræðistofa Þráinn & Benedikt
		Laugavegi 178, 105 Rvk.
		Stímt: 563 1770, 568 7775, Fax: 588-7701
		Netfang: verkfradistofa@verkfradistofa.is
		Burðarvirki undirstöður
		HBS   T   HS   S
		M 1:60/20
		Nr. B001
		Dags. okt. '05
		080149-3809