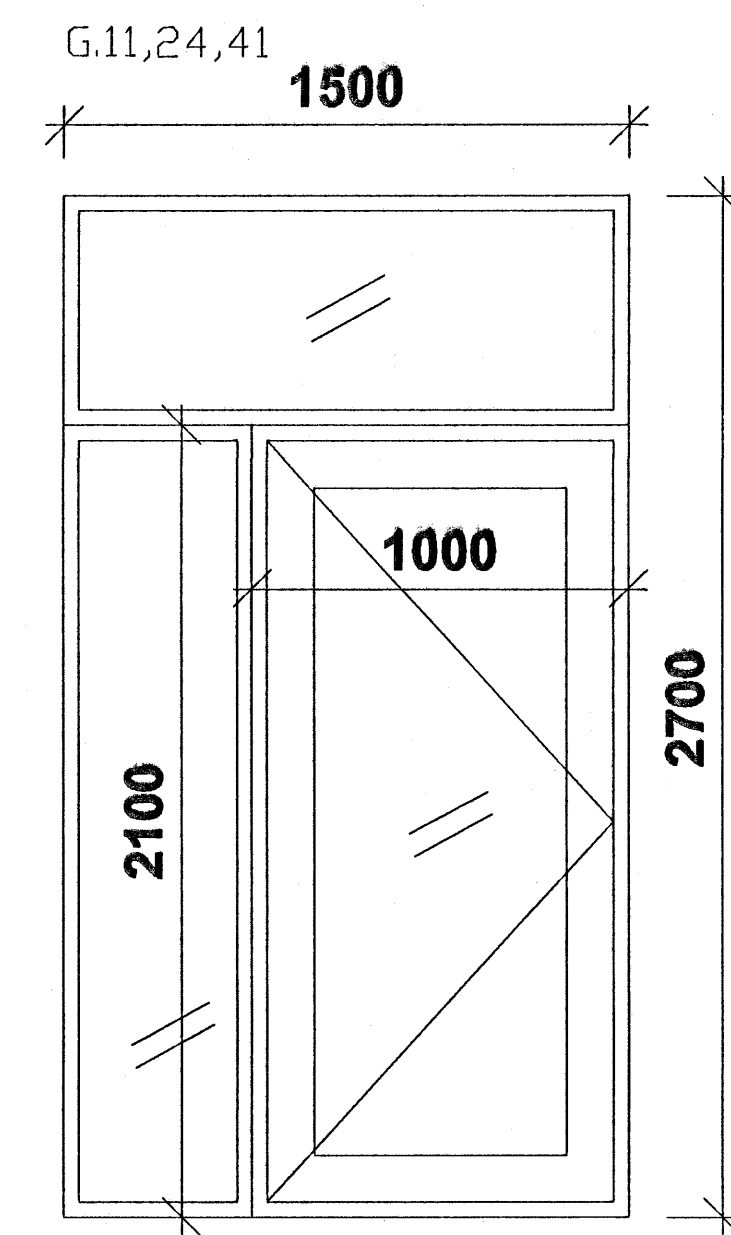
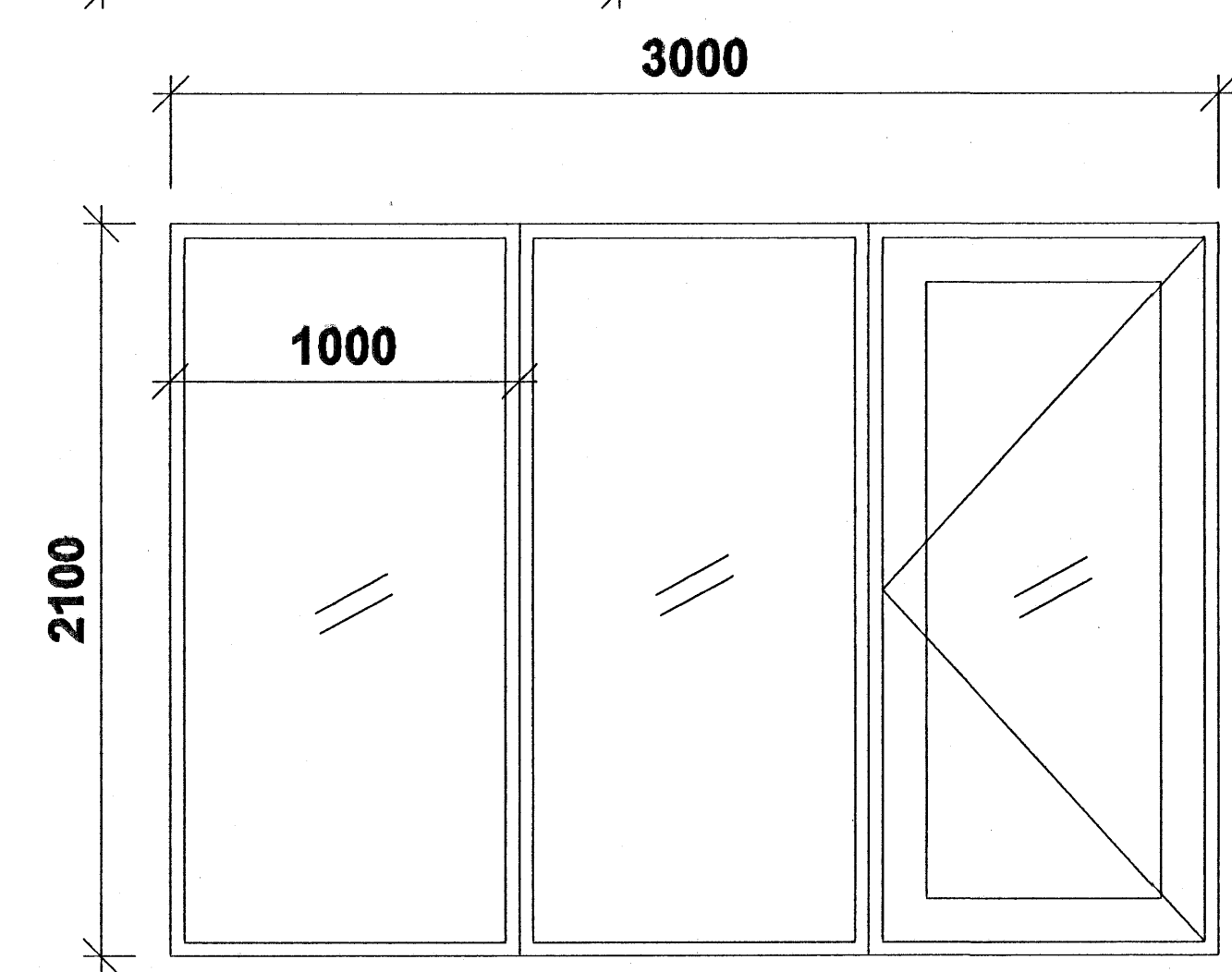
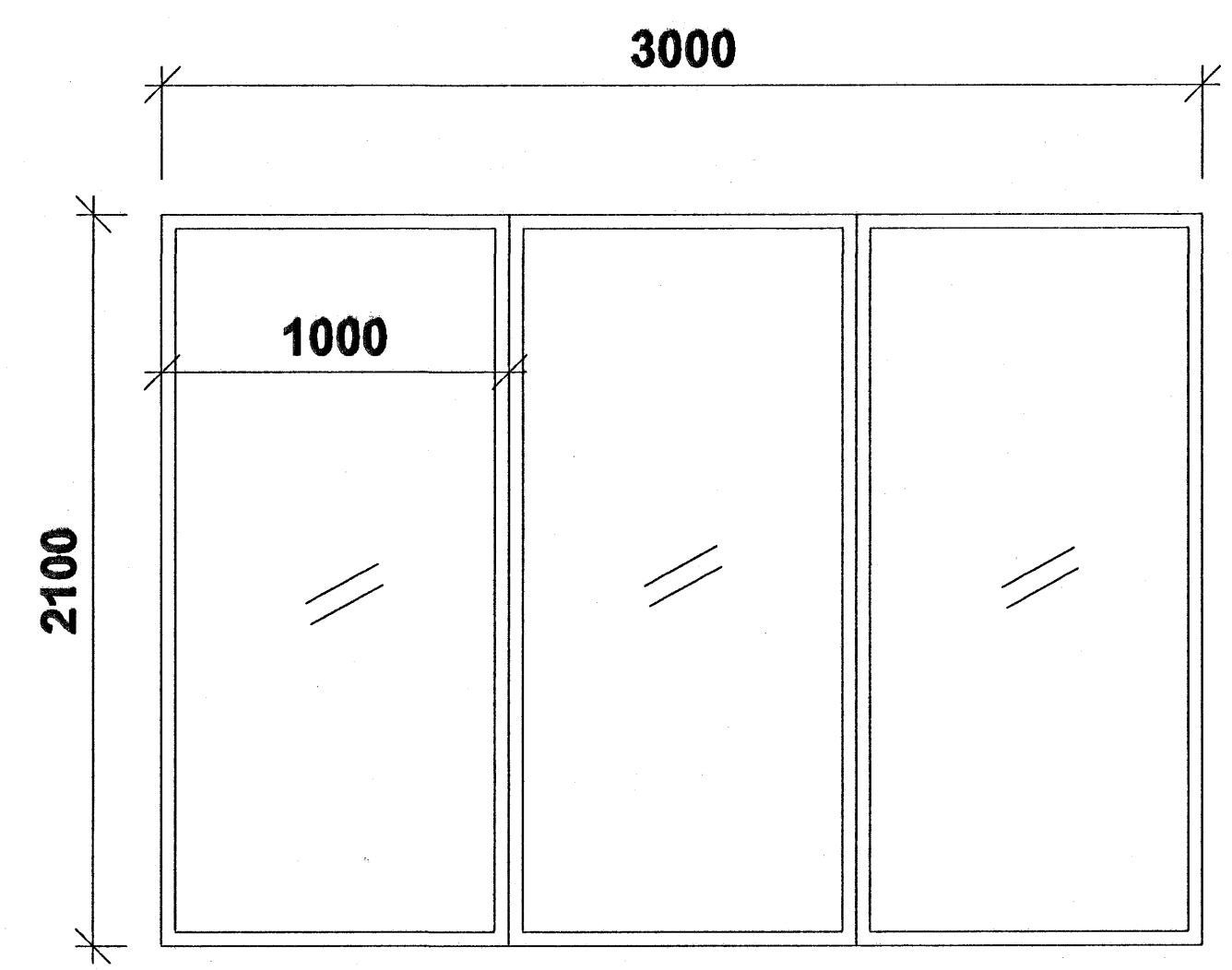
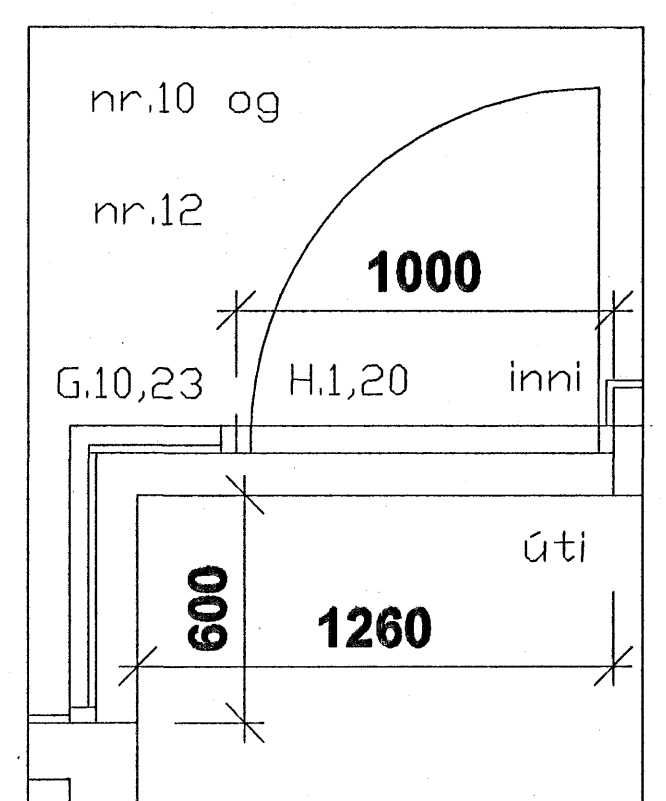
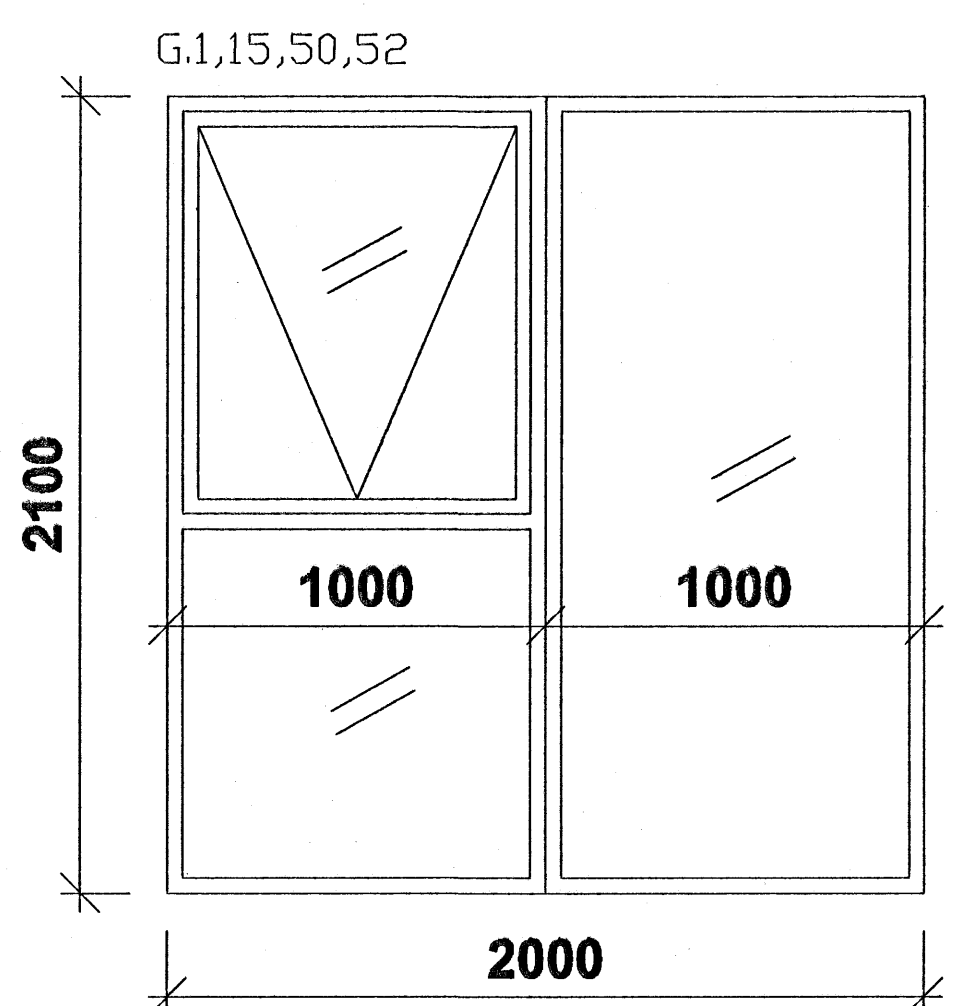
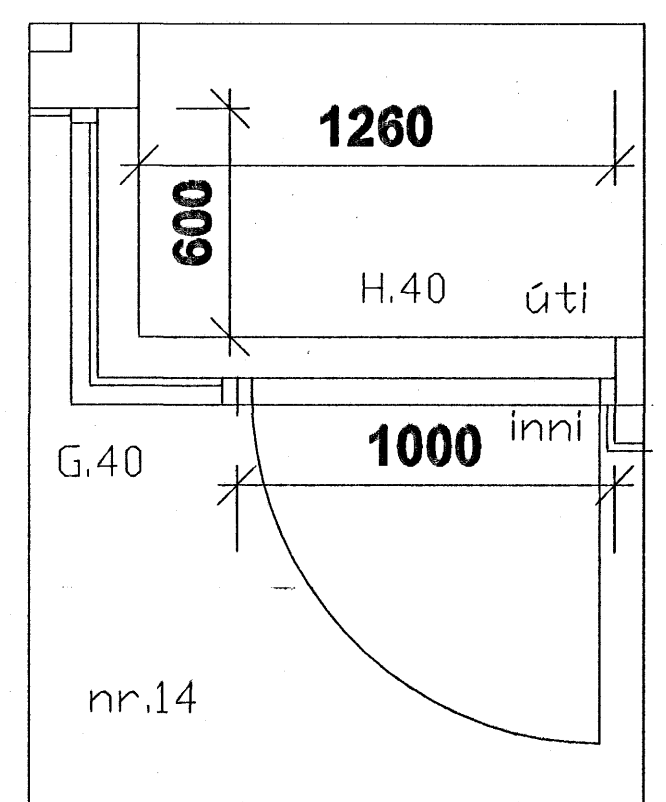
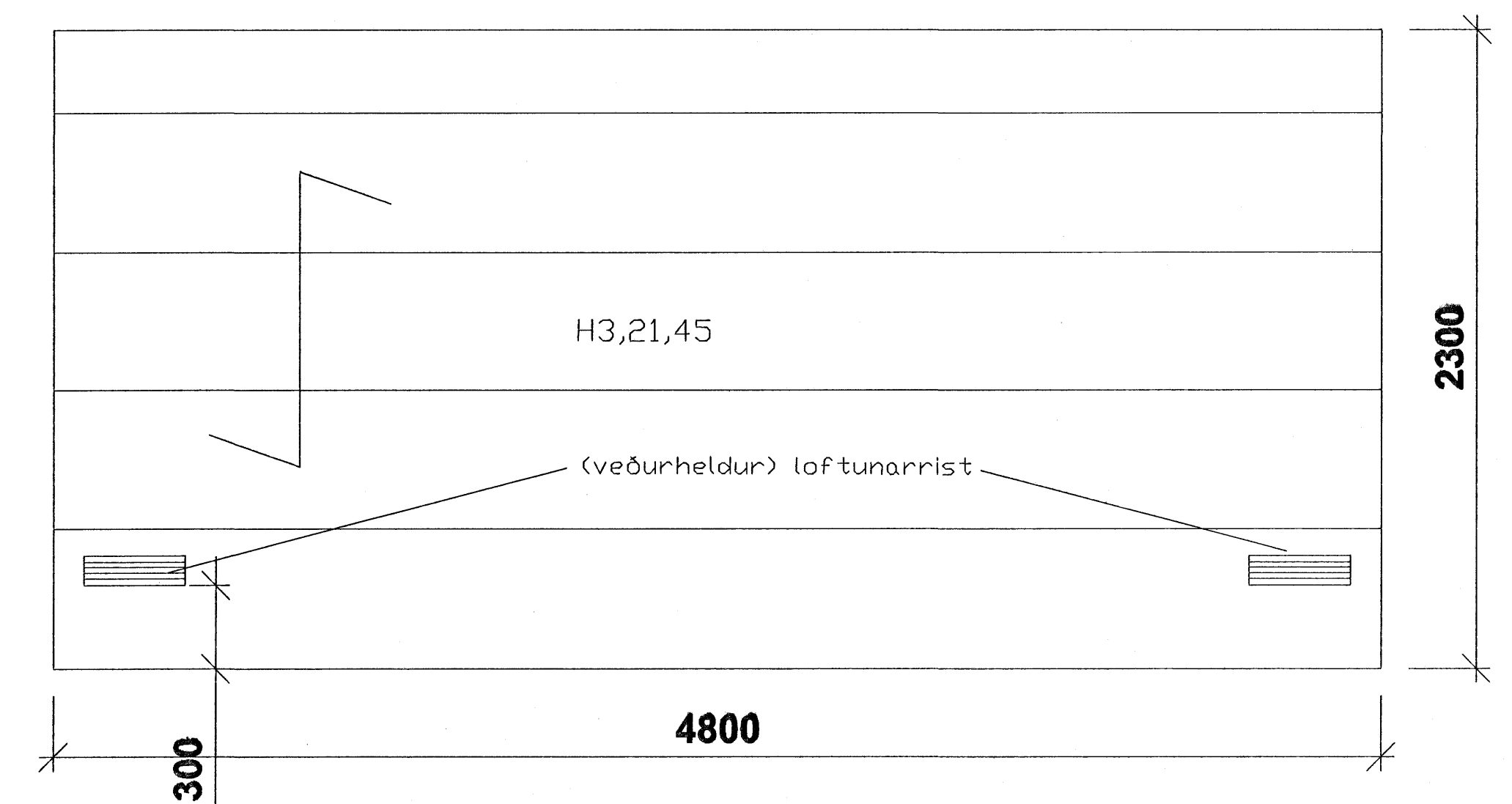
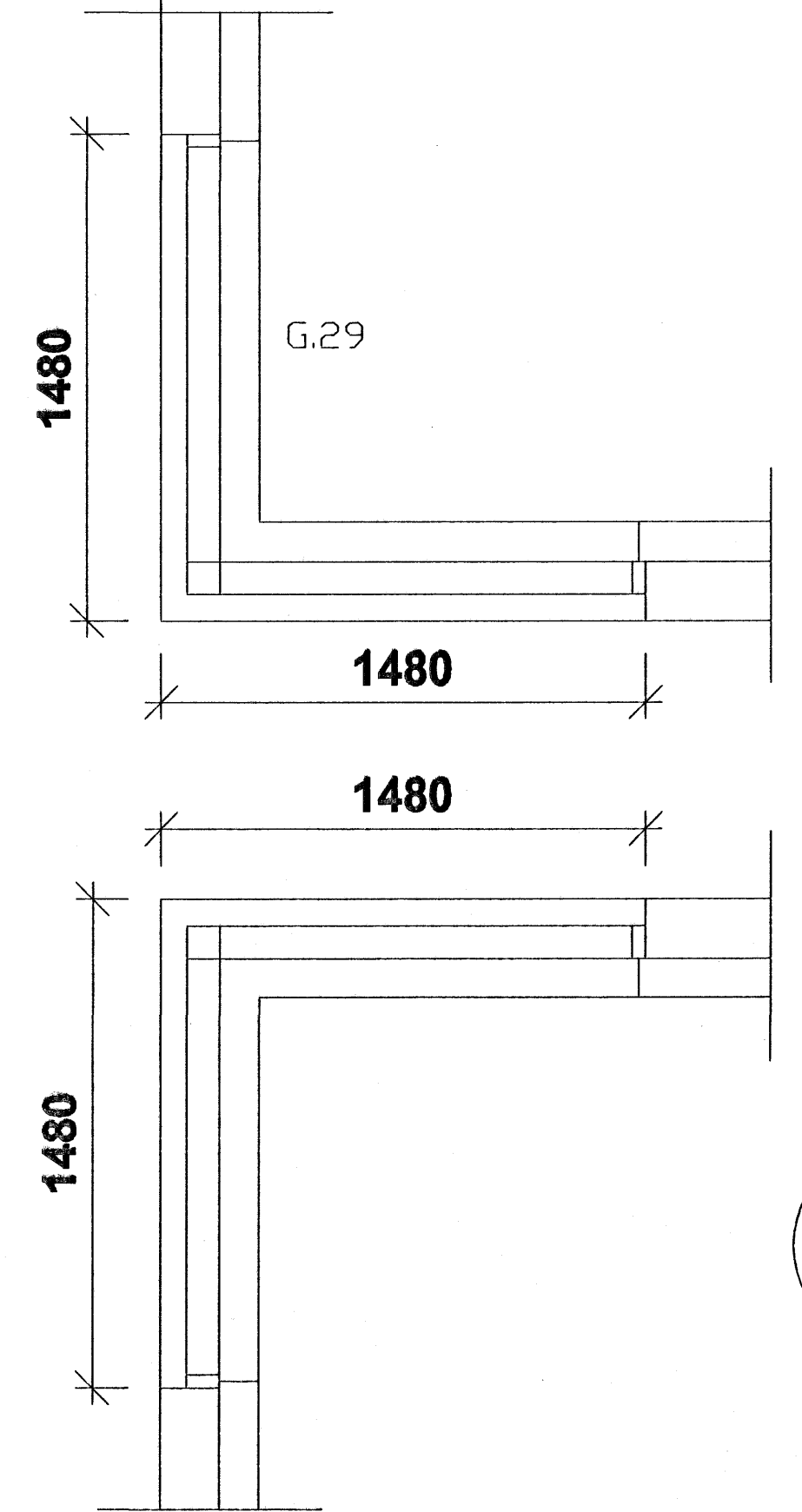
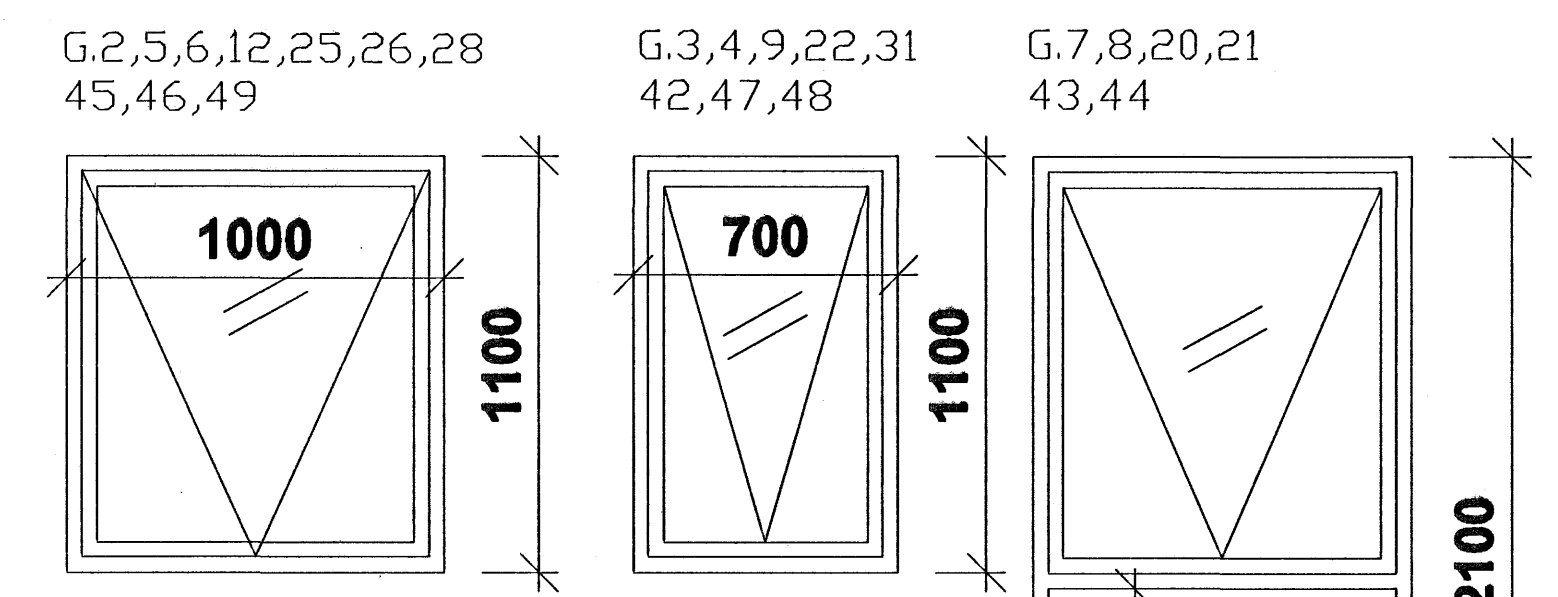


Hæðakota eru í metrum, öll önnur mál er í millimetrum.
 Allar mælingar samkvæmt þessari teikningu skulu athugaðar á byggingarstað.
 Ósamræmi í teikningum tilkynnist arkitektum strax.
 Öll glugga- og hurðakammamál skulu tekin á staðnum.
 Ekki mæla af teikningum.
 Fúðvera skal allt tréverk utanhúsa með vörðkenndu efni

bilskúrshurð
 eftir uppstilling og fyrirmælum framleiðenda

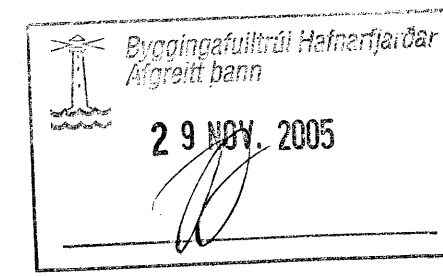


sægeimur arkitektar hafnarfjörður
 húsamelstar:
 Marteinur Huntingdon-Williams, RIBA;FAI
 kt:130755-8019
 gsm: 869 7354
 huntingdonwilliams@hotmail.com

Raðhúsalengju
 handa: Dropasteinn ehf
Fjólúvellir 10,12 og 14
220 Hafnarfjörður

SÉRTEIKNINGAR

Dags. 05.11.2005
 Verknr. 0163
 Teiknnr. 02-13
 Efni: Yfirlitstekningar úti hurðar og gluggar
 Mkv. 1:20



yfirlitstekning þessi sýnir aðeins "steypu mál" - smíða teikningar skulu vera gerðar eftir uppstillingu á staðnum og fyrirmælum frá framleiðenda

sægeimur © 2005