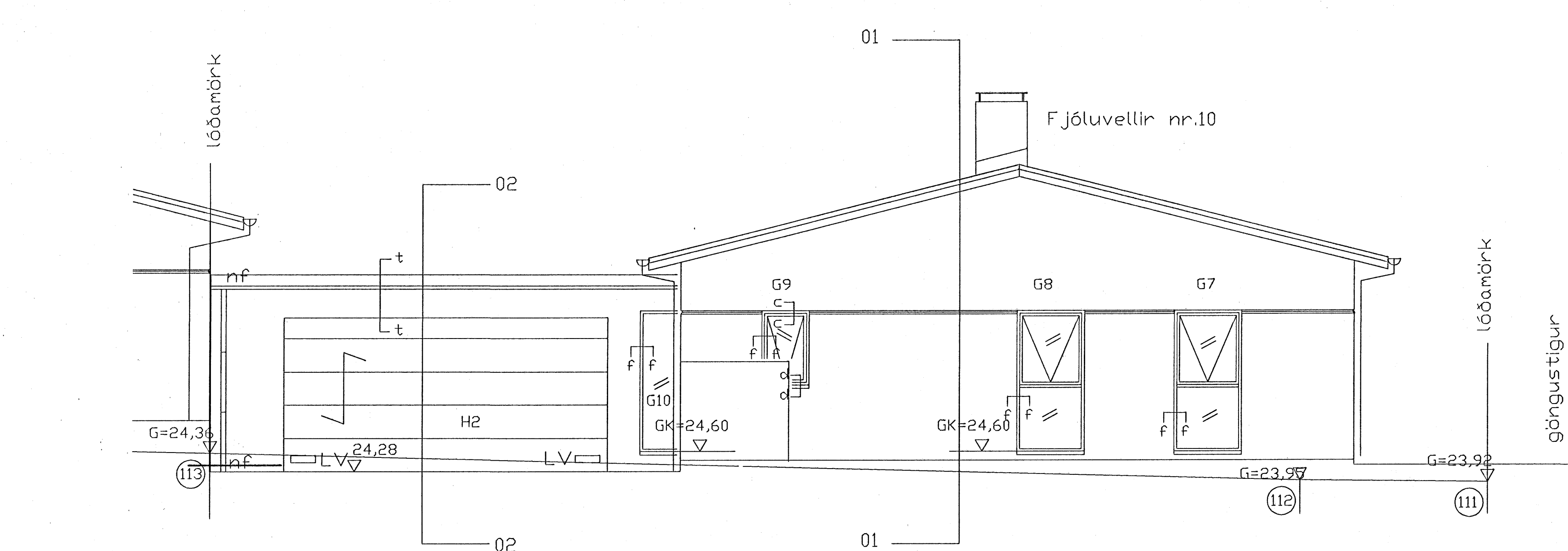
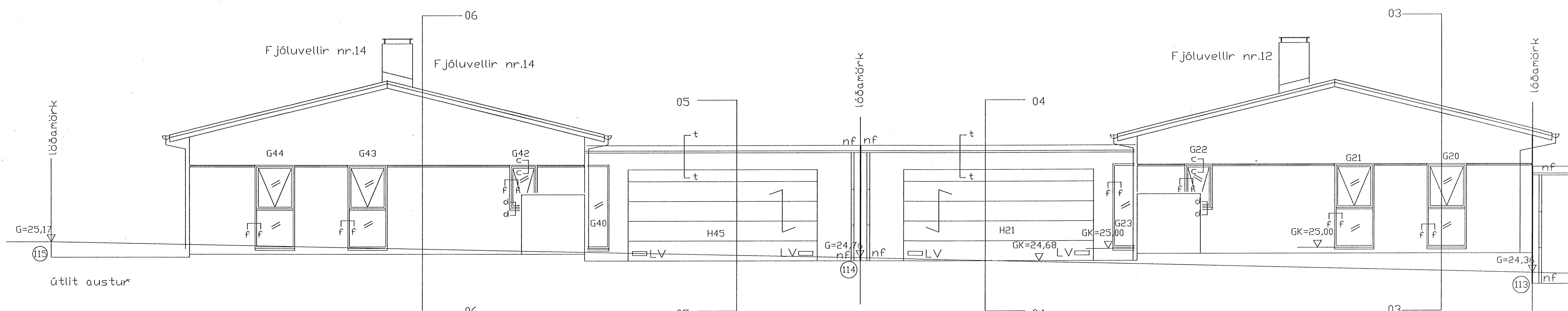


Hæðakotá eru í metrum, öll önnur mál er í millimetrum.
 Allar mælingar samkvæmt þessari teikningu skulu afhugar á byggingarsíðu.
 Ósamræmi í teikningum tilkynnist arkitektum strax.
 Öll glugga- og hurðakammál skulu tekin á staðnum.
 Ekki mæla af teikningum.
 Fúðvera skal allt tréverk útanhúis með víðurkenndu efni



sægelmur arkitektar hafnarfjörður
 húsamelstari:
 Martelinn Huntingdon-Williams, RIBA;FAI
 kt:130755-8019
 gsm: 869 7354
 huntingdonwilliams@hotmail.com

Raðhúsalengju
 handa: Dropasteinn ehf
Fjólúvellir 10,12 og 14
 220 Hafnarfjörður

SÉRTEIKNINGAR

Dags.	05.11.2005
Verknr.	0163
Teiknnr.	02-11
Efni.	Útlit suður og austur
Mkv.	1:50

