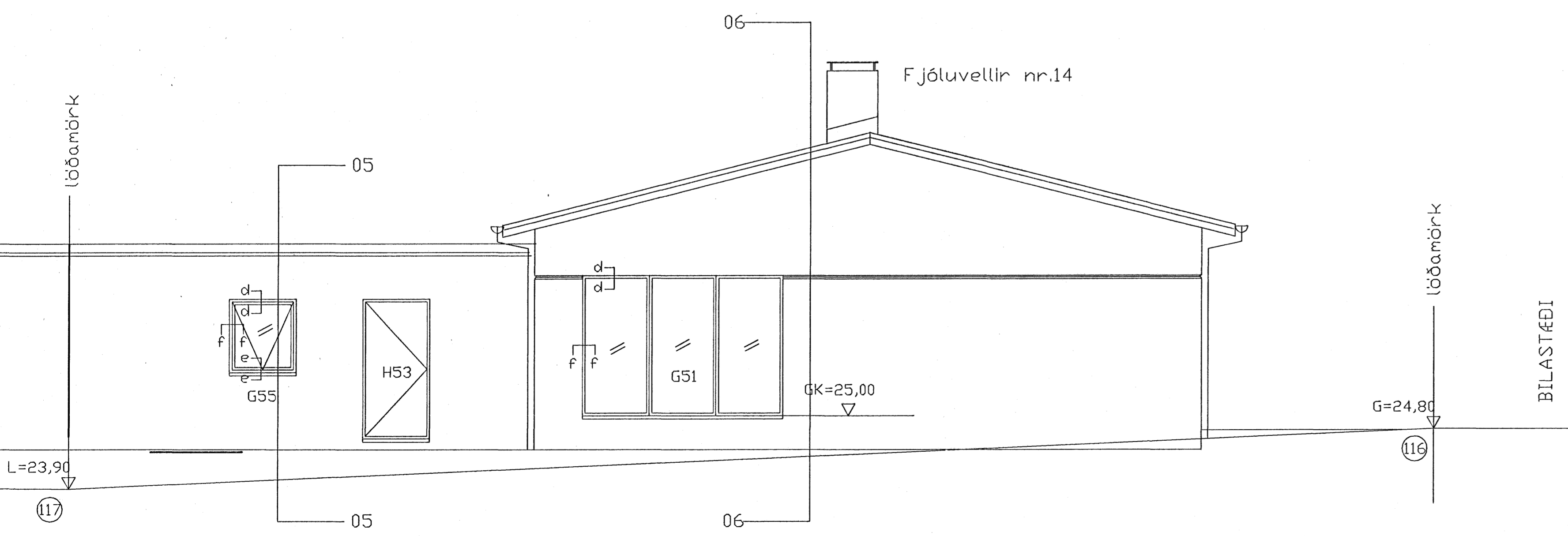
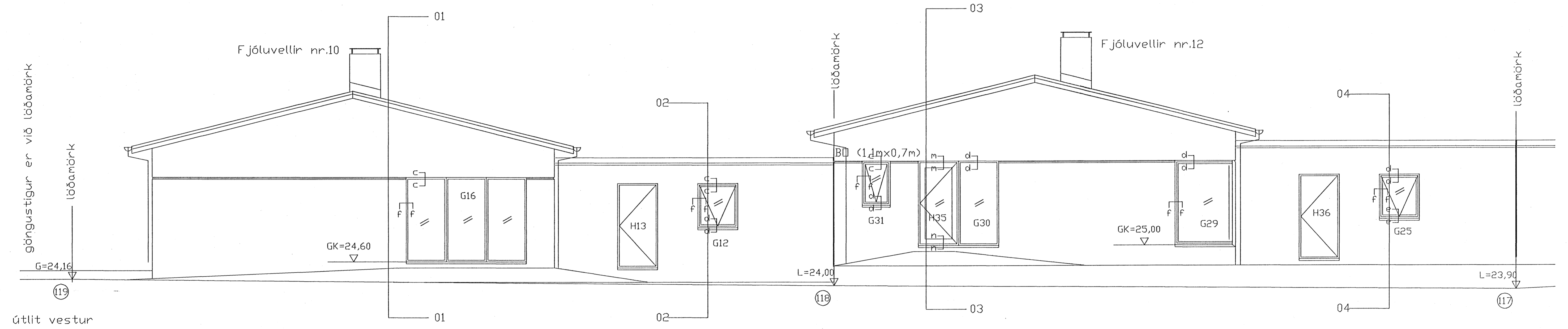


Hæðakota eru í metrum, öll önnur mál er í millimetrum.
 Allar mælingar samkvæmt þessari teikningu skulu athugaðar á byggingarstað.
 Ósamræmi í teikningum tilkynnist arkitektum strax.
 Öll glugga- og hurðakammál skulu tekin á staðnum.
 Ekki mæla af teikningum.
 Föðvera skal allt tréverk utanhús með víðurkenndu efn



sægelmur arkitektar hafnarfordur
 húsamelstari:
 Martelinn Huntingdóh-Willams, RIBA;FAI
 kt:130766-8019
 gsm: 869 7354
 huntingdonwilliams@hotmail.com

Raðhúsalengju
 handa: Dropastelnu ehf
Fjólúvellir 10,12 og 14
220 Hafnarfjörður

SÉRTEIKNINGAR

Dags. 06.112005
 Verknr. 0163
 Teiknnr. 02-10
 Efnl. útlit norður og vestur
 Mkv. 1:50

