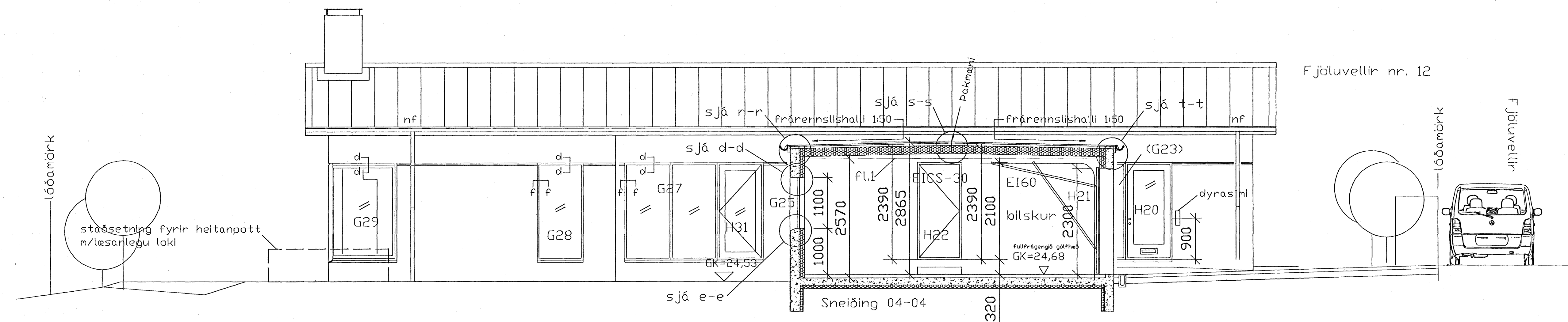
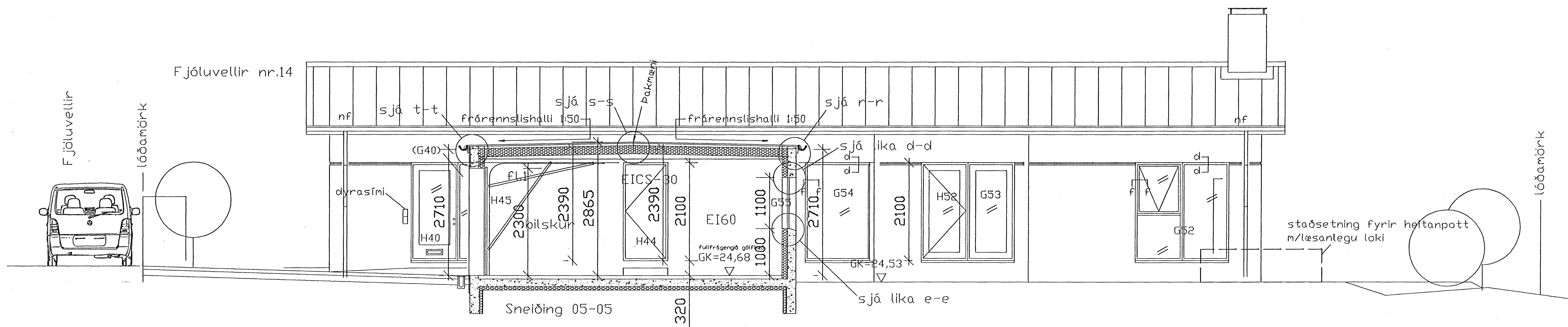


Hæðakota eru í metrum, öll önnur mál er í millimetrum.
 Allar mælingar samkvæmt þessari teikningu skulu athugaðar á byggingarstað.
 Ósamræmi í teikningum tilkynnist arkitektum strax.
 Öll glugga- og hurðakammál skulu tekin á staðnum.
 Ekki mæla af teikningum.
 Fúðvera skal allt tréverk útanhúð með vörðurkendu efni



sægelmur arkitektar hafnarfjörður
 húsamelstar:
 Martelinn Huntingdon-Williams, RIBA,FAI
 kt:130755-9019
 gsm: 869 7354
 huntingdonwilliams@hotmail.com

Raðhúsalengju
 handa: Dropastelinn ehf
Fjólúvellir 10,12 og 14
220 Hafnarfjörður
 handa: Dropastelinn ehf (Björgvín V Sigurðsson)

SÉRTEIKNINGAR
 Dags. 05.11.2005
 Verknr. 0163
 Telknr. 02-08
 Efnl. sneiðingar: 04-04,05-05 og 06-06
 Mkv. 1:50
 sægelmur © 2005

