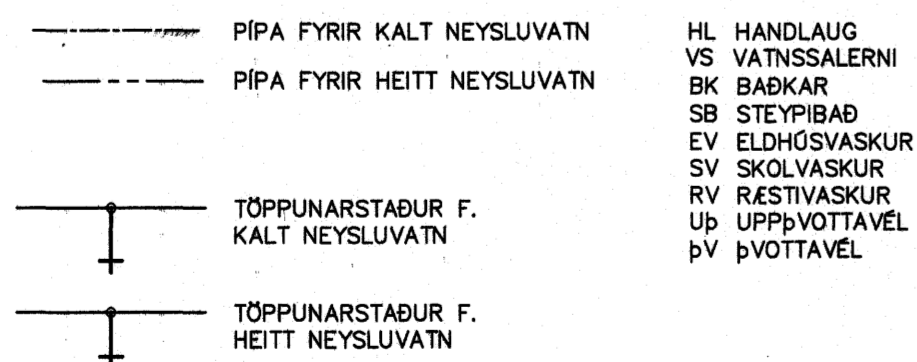


GRUNNMYND 1:50

SKÝRINGAR VIÐ NEYSLUVATNSLÖGN:



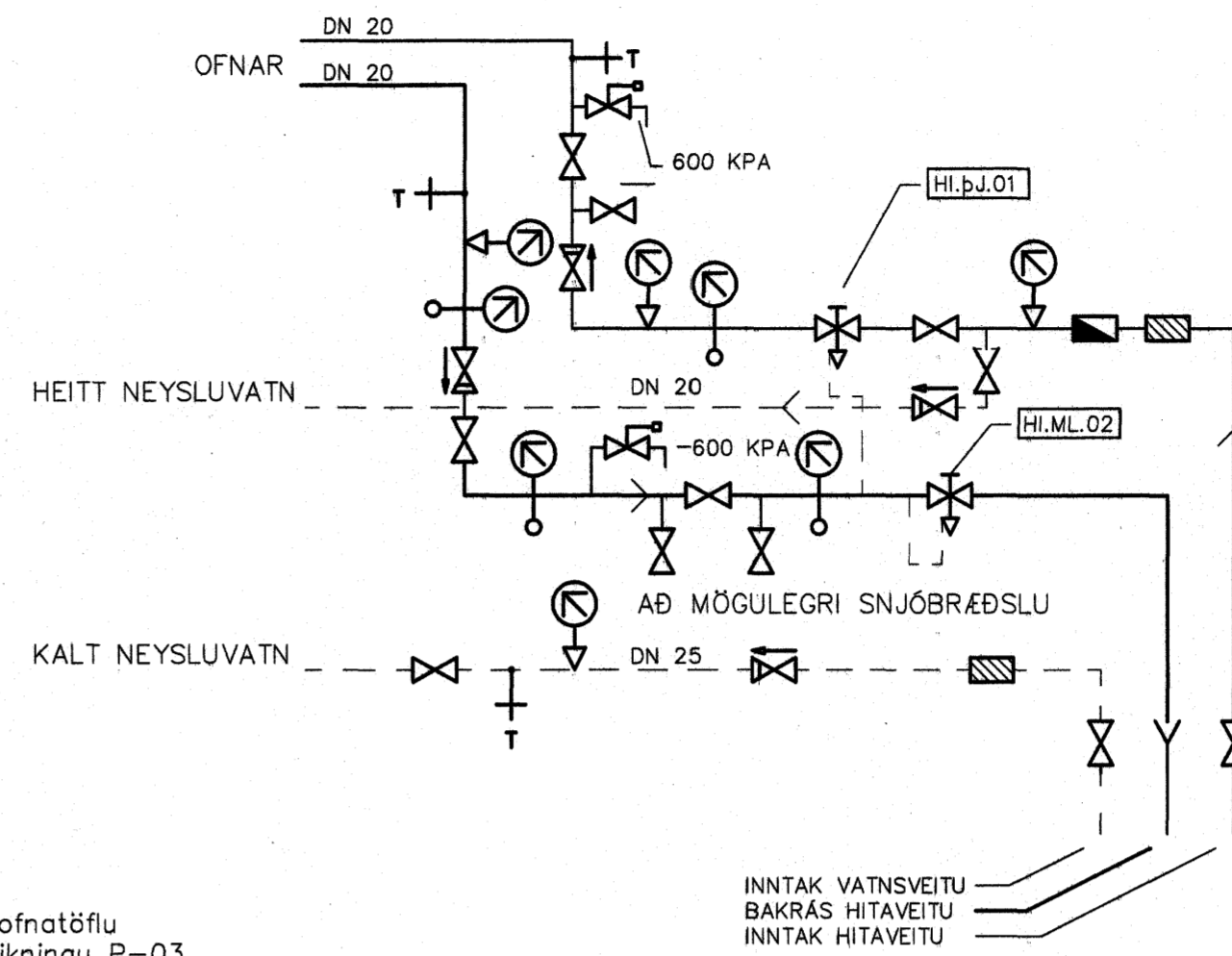
RÖR Í NEYSLUVATNSLÖGN SKAL VERA ÓR ALPEXI.  
 FYLGJA SKAL FORSKRIFT FRAMLEIÐANDA HVAD VARÐAR UPPSETNINGU, SAMSETNINGU OG FRÁGANG RÖRANNA.  
 BIL MILLI FESTINGA SÉ SAMKV. ÍST-67 OG FYRIRMELUM FRAMLEIÐANDA RÖRANNA.  
 ALLAR LEIÐSLUR Í NEYSLUVATNSLÖGN SKULU EINANGRÁST SKV. ÍST-67.  
 KERFIÐ SKAL ÞOLA 0,6 MPa VINNUPRÝSTING OG PRÓFAST MED 1,0 MPa AÐUR EN LEIÐSLUR ERU HULDAR.  
 ALLT EFTIR OG FRÁGANGUR KERFISINS SÉ Í SAMRÆMI VIÐ ÁKVÆÐI ÍST-67 OG GILDANDI REGLUGERÐIR

SKÝRINGAR VIÐ HITALÖGN:



ÖLL ÖFTENGI SKULU VERA 10mm  
 LOFTSKRÖFUR KOMI Á ALLA ÖFNAR  
 Á HVERN ÖFN KOMI AUK ÖFNLOKA STILLITTE.  
 ÖFNAR SÉU Í SAMRÆMI VIÐ ÍST EN 442  
 Á ÖFNUM ERU LOFTSTÝRÐIR LOKAR NEMA Í ANDDYRI SEM ER VATNSSTÝRÐUR.  
 RÖR SKULU VERA SVÖRT STÁLARÖR SAMKV. DIN 2440 OG TENGISTYKKI SAMSVARANDI RÖRUM AÐ GERB.  
 ÞRÝSTIPRÓFA SKAL KERFIÐ MED 8 BAR ÞRÝSTINGI OG SKAL SÁ ÞRÝSTINGUR STANDA Í EINA KLST.  
 PÍPUR SKAL EINANGRÁ MED GLERULLARHÓLKUM OG VEFJAST MED PLASTSTRÍMLUM.  
 YFIRFARA SKAL STERÐIR ÖFNA AÐUR EN ÞEIR ERU PANTAÐIR ALLT EFTIR OG FRÁGANGUR KERFISINS SÉ Í SAMRÆMI VIÐ ÁKVÆÐI 6kp/cm<sup>2</sup> AÐUR EN LAGNIR ERU HULDAR.

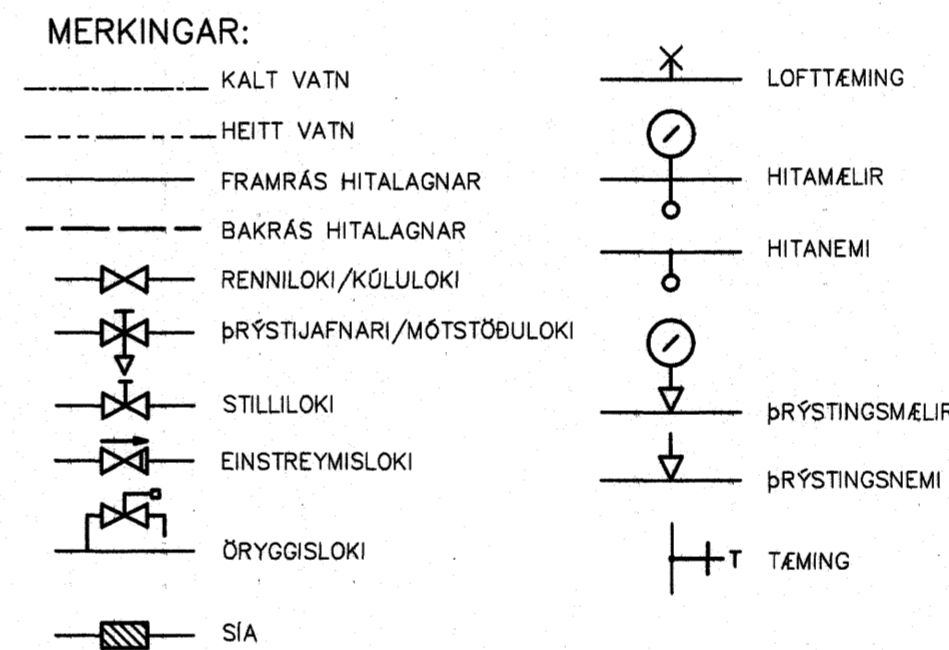
TENGRIND



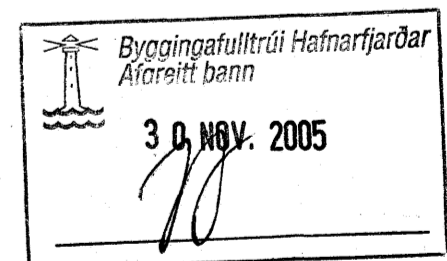
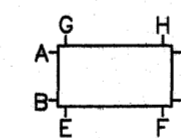
Sjá ofnatöflu á teikningu P-03

- HI.PJ.01 ÞRÝSTJAFNARI KRÖFUR: ÞRÝSTJAFNARI, HÁMARKS MISUNAPRÝSTINGUR 0,6 MPa VIBMÍÐUN: AVP 15 Kvs = 1,6 m<sup>3</sup>/h
- HI.ML.02 MÓTSTÖÐULOKI KRÖFUR: HELDUR UPPÍ LAGMARKS BAKPRÝSTINGI Á BAKRÁSARVATNI HITAVEITU. VIBMÍÐUN: AVDA 15 Kvs = 1,6 m<sup>3</sup>/h

SKÝRINGAR:



ÍST-67 OG GILDANDI REGLUGERÐIR STAÐSETNING STÚTA



Daga:	Byggingar	Nr.	Heiti
12.11.2005	Reyndartekning af þrúðgrím	1	FO
<b>meter Verkfæðistofa ehf</b> Skútuvogi 6 - 2. hæð 104 Reykjavík			
FURUVELLIR 41, 221 Hafnarfjörður			
GRUNNMYND, TENGRIND, SKÝRINGAR, HITA OG NEYSLUVATNSLAGNIR			
ARTUN SAMRÆMINGARHÖNDLUNGAR			
Fjöldi: Friðriksson 2112564519 TÖLVUSKRÁ: 122-221-FURUVELLIR 41	HANNAÐ FO	TEKNAÐ FO	YFIRFARÐ FO ÖTGAFA 1
SAMPRÆTT FOUSS	TEKNING NR. 122-221-P02	MKV. 1:50	BLAÐ NR. P-02
Friðrik Ólafsson 2303592459	DAGS 12.11.2005	VERK NR. 122	