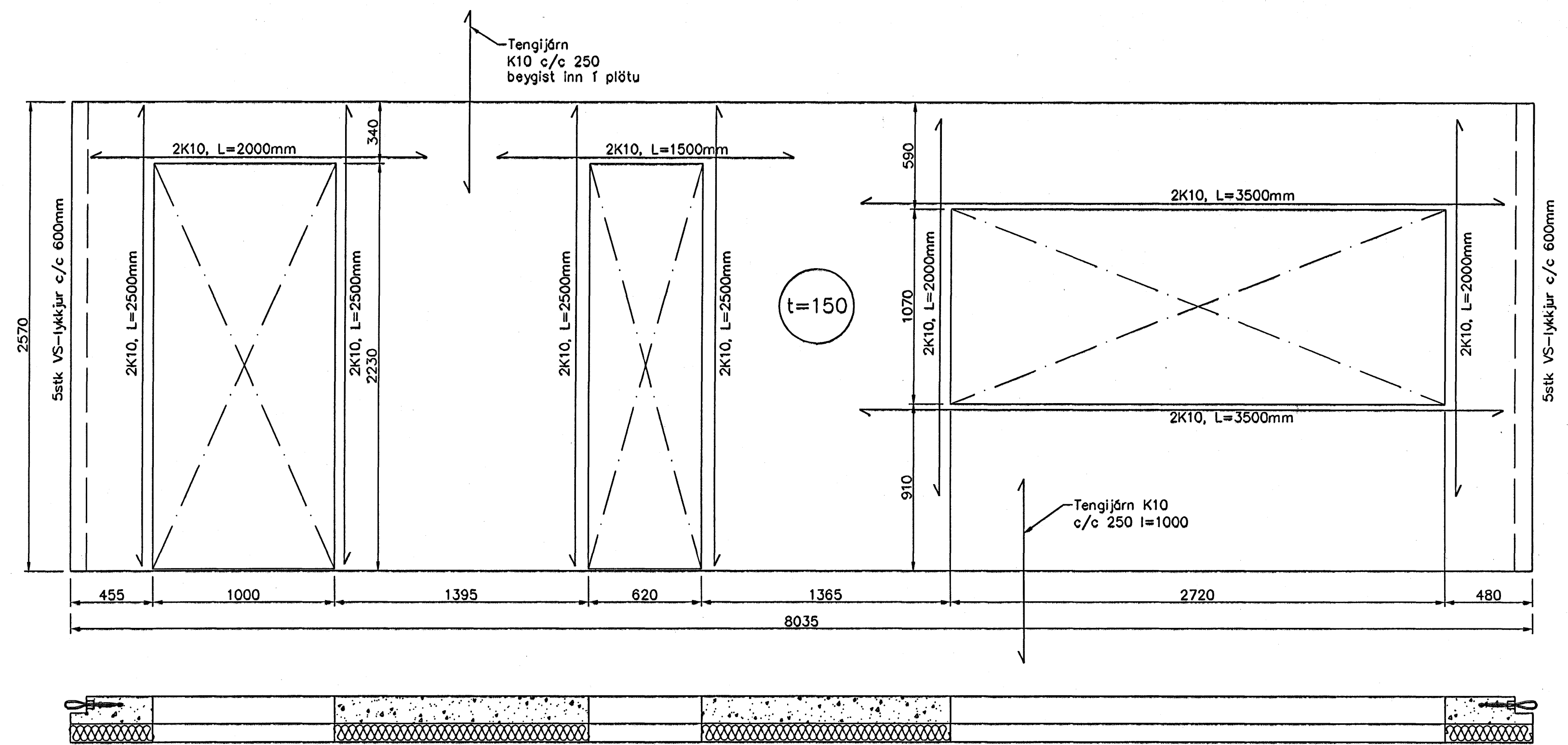
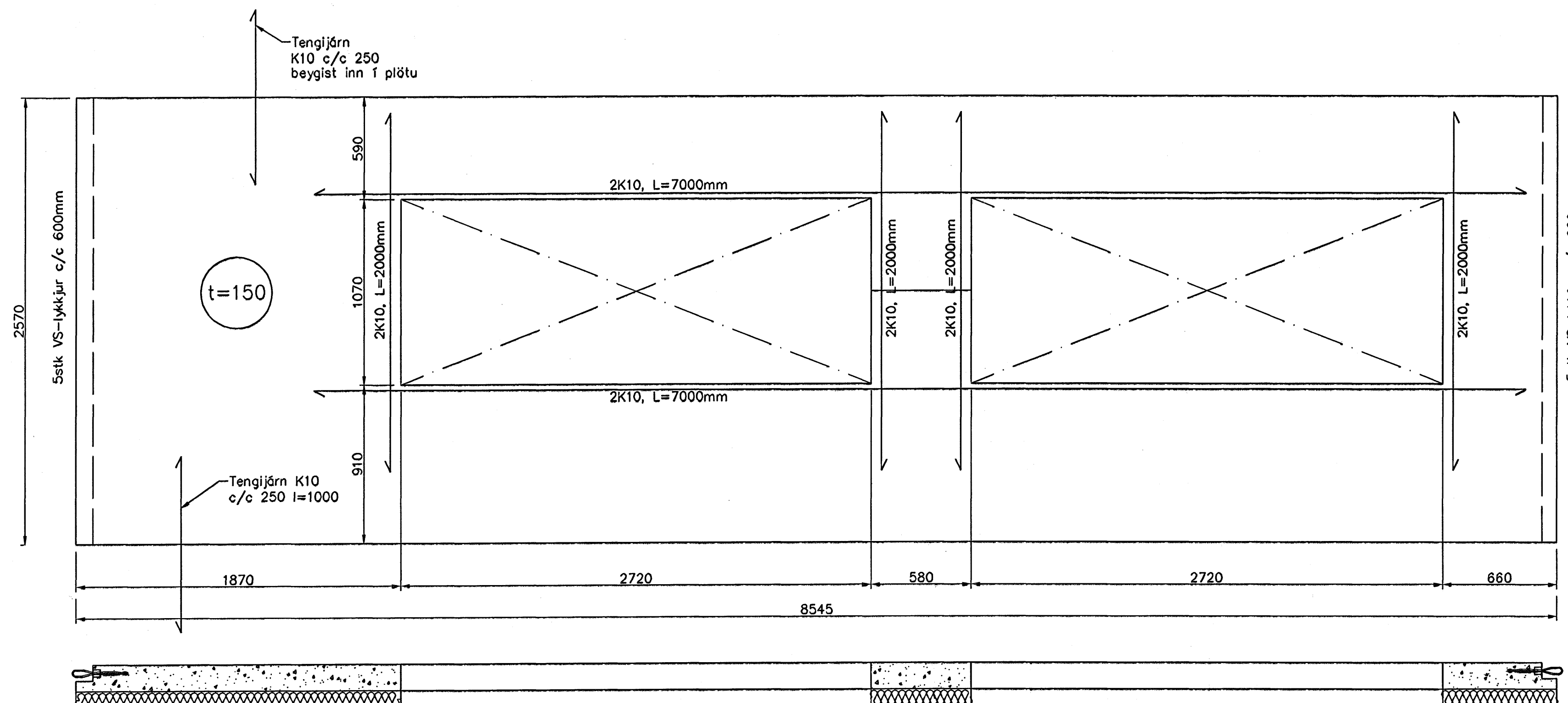
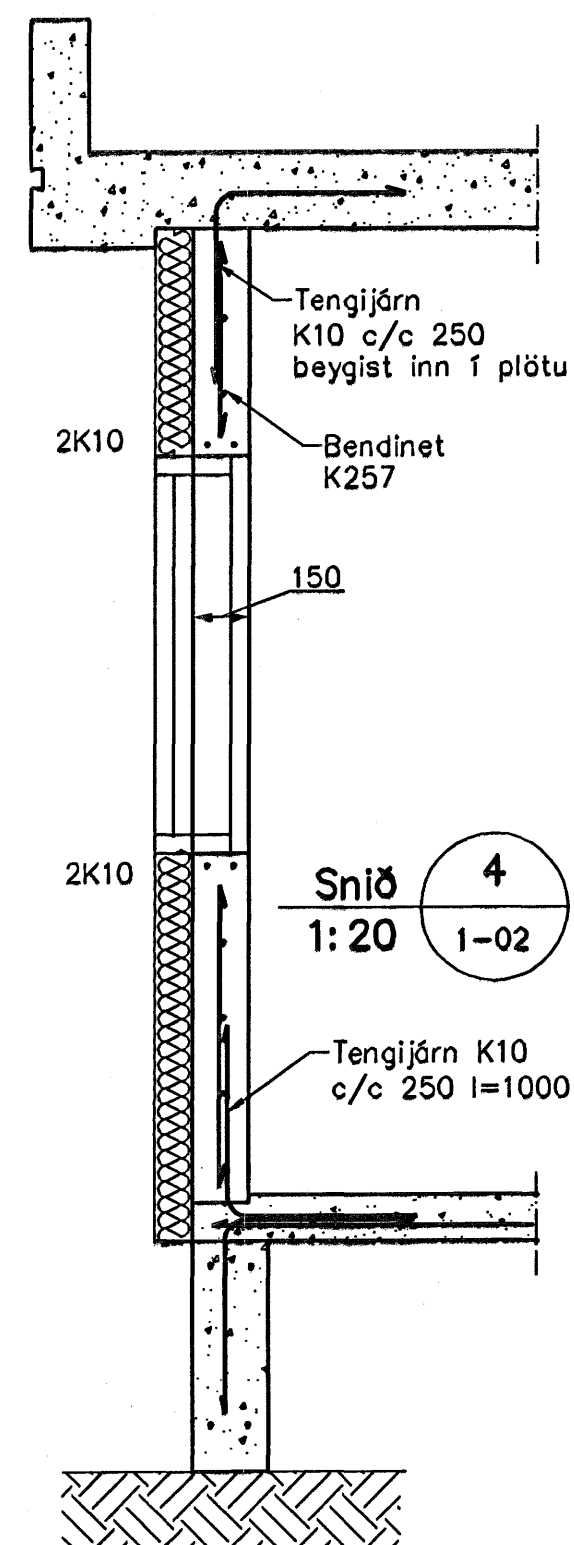


ÚV107



ÚV108



ÚV109

Skýringar

Bending
 Bending 1 burðareiningu skal vera K257
 í áttránum á burðareiningu skal vera K12.
 Umhverfis þil op í burðareiningu skal vera 2 K10 sem nær
 500 mm út fyrir op.
 Niður ár einingum skulu koma K10 vinklar L=1000 mm, c/c
 250 mm nema annað komi fram.

Byggingaheildir Hafnarjarðar
 Alfrétt barn
 3.9.10.2005

Útgáfa	Breyting	Dagsetning	Hannó
Sveinbjörn Hinriksson Byggingatæknifræðingur Kt. 160851-2829 Brekkugötu 8 Hafnarfjörður Sími: 555-4008, 861-9851 Netfang: svennih@internet.is		Staður Fléttuvellir 7 Hafnarfjörður Skýring Veggeiningar	
Hannó / Tolknað	Kverdi	Dagsetning	Verkr. / Tolkn.nr.
	1:20	23.11.05	28-05 / 1-05