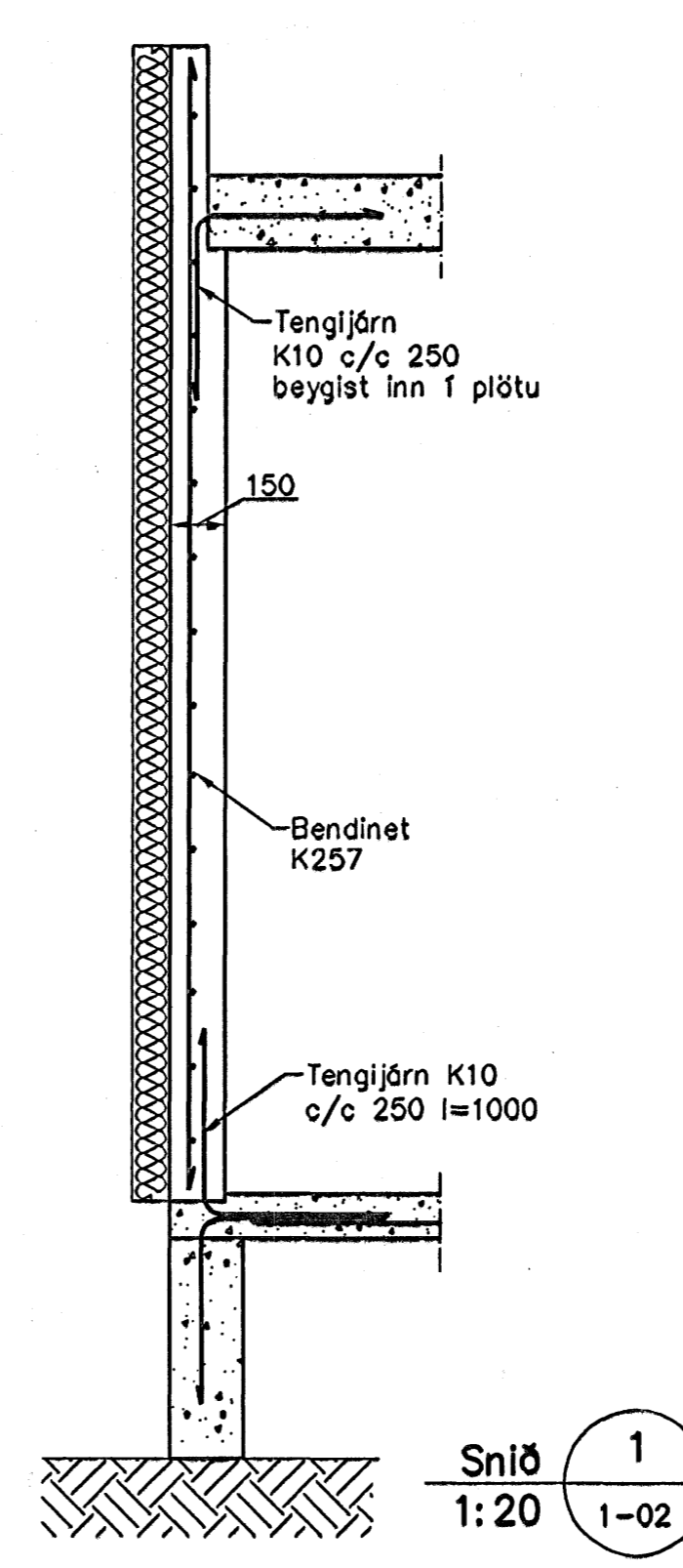
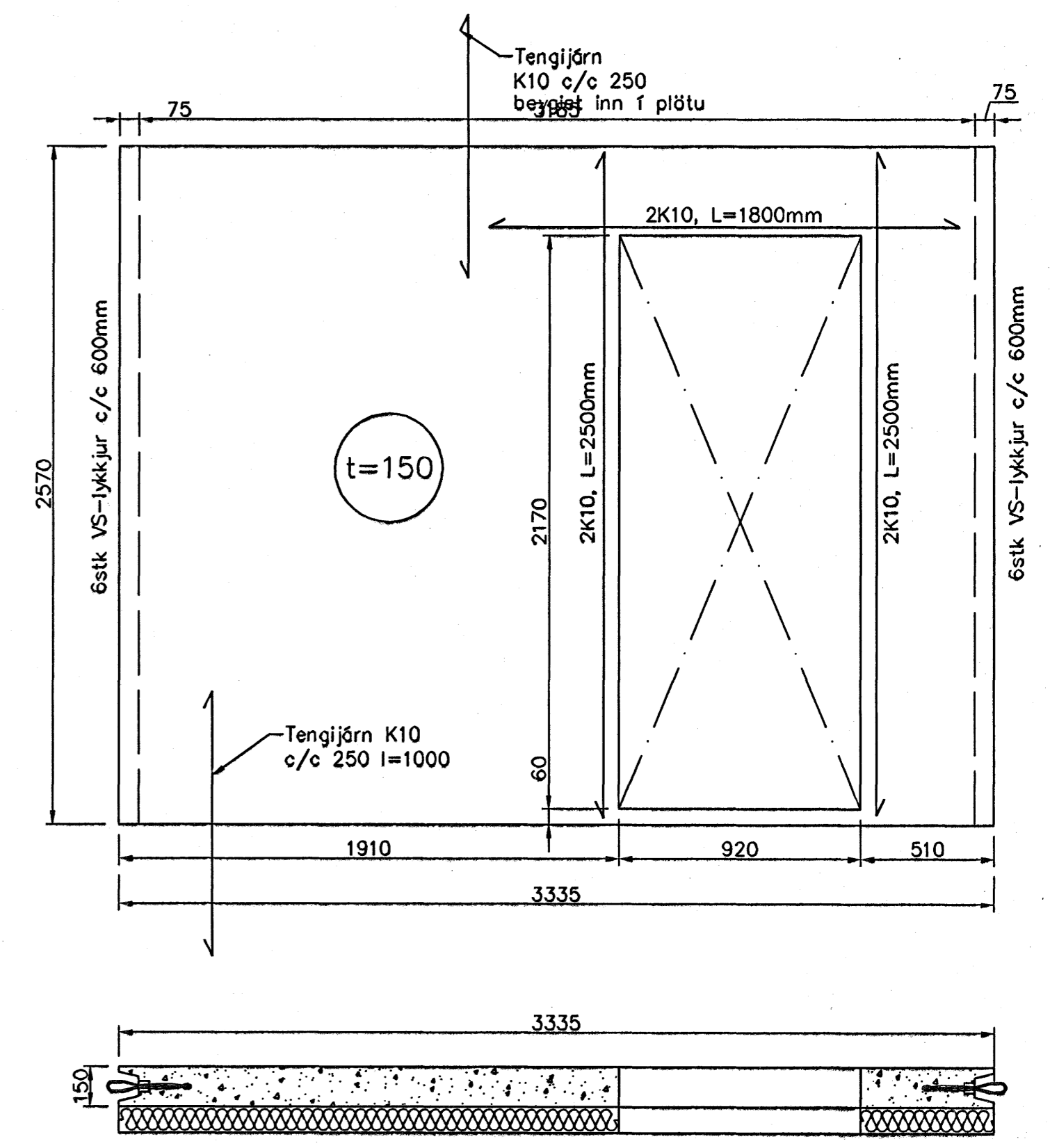


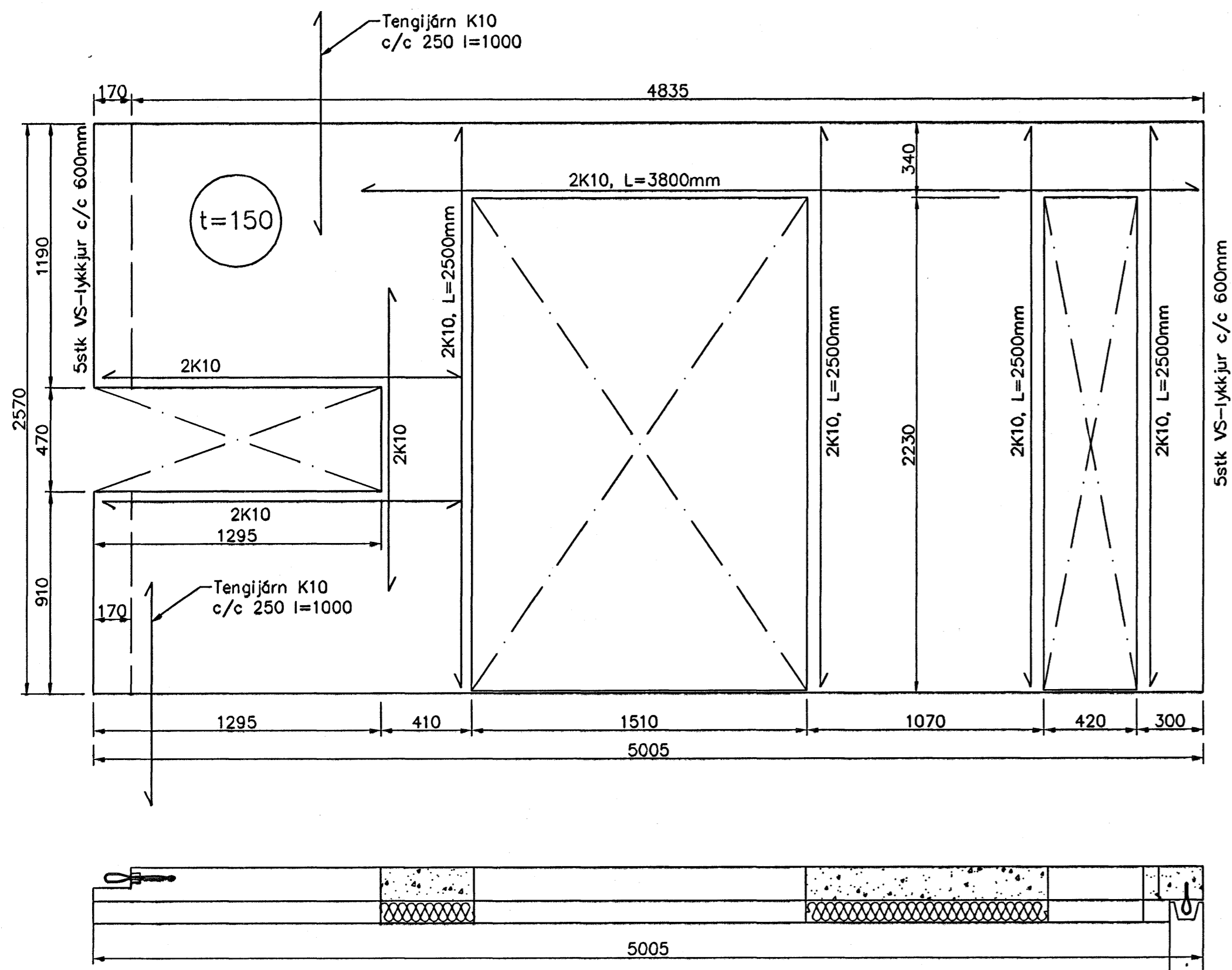
UV101



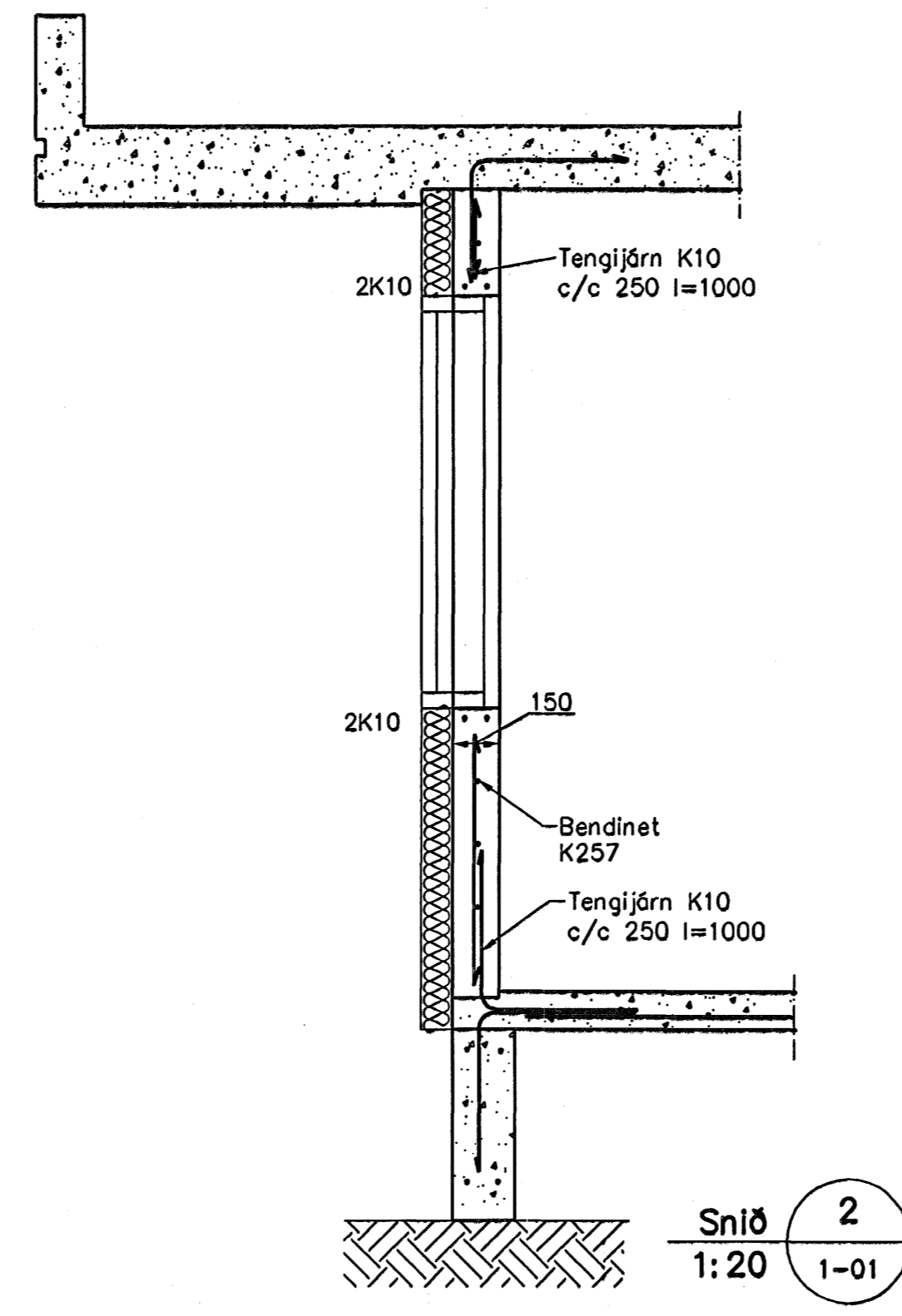
Snið 1
1:20 1-02



UV102



UV103



Snið 2
1:20 1-01

Skýringar

Bending
 Bending í burðareiningu skal vera K257
 Í útbrúnum á burðareiningu skal vera K12.
 Umhverfis 8ll op í burðareiningu skal vera 2 K10 sem nær 500 mm út fyrir op.
 Niður úr einingum skulu koma K10 vinklar L=1000 mm, c/c 250 mm nema annað komi fram.

Byggingufulltrúi Heiðarfríðar
 30. NOV. 2005

Utgáfa	Breyting	Staður	Útgæfing	Hannad
		Fléttuvellir 7 Hafnarfirði		
		Veggeiningar		
Hannad / Teknað	Kvartl	Dagsetning	Vertur	Tekn.nr.
	1:20	27.11.05	28-05	1-03