

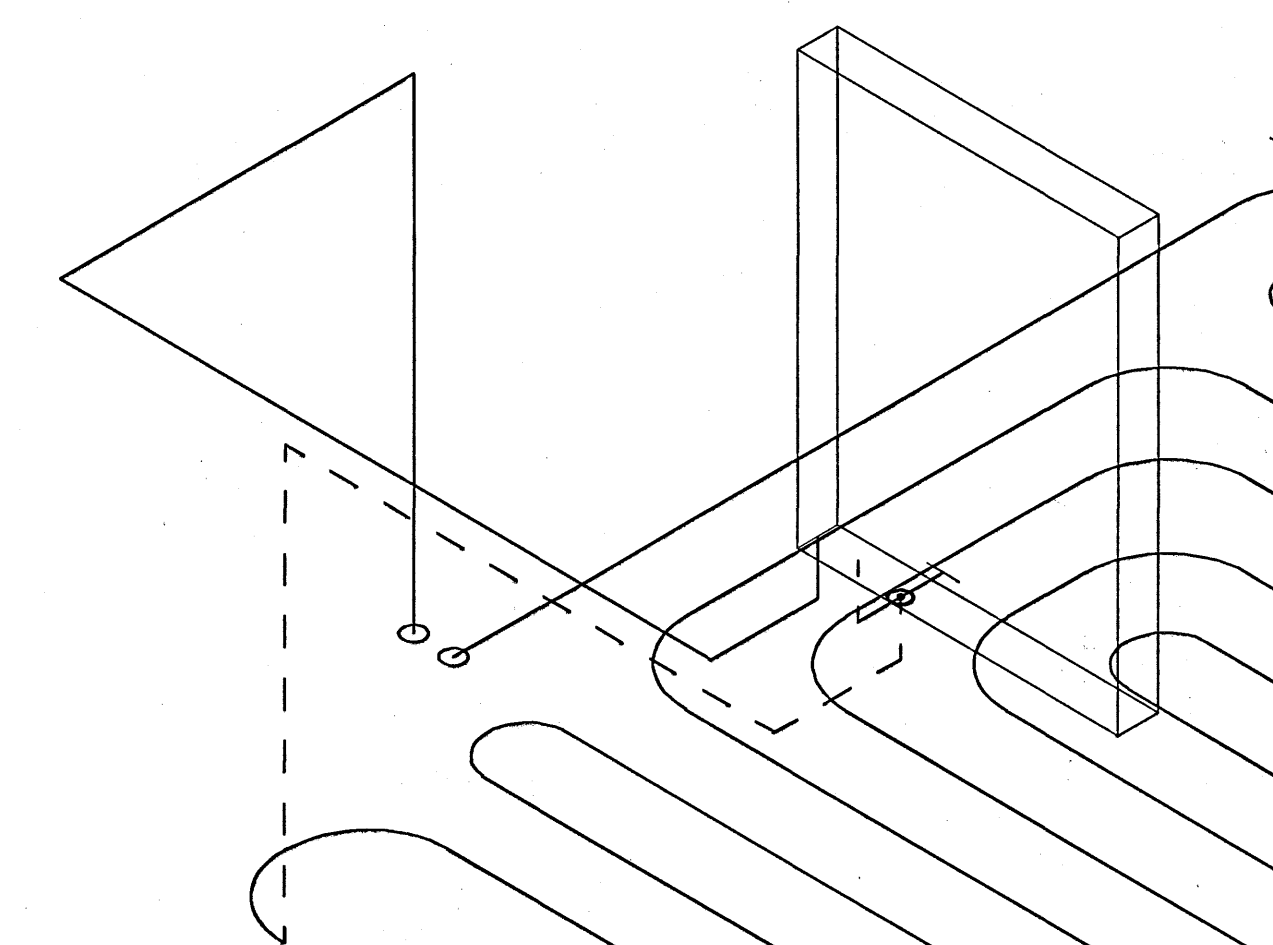
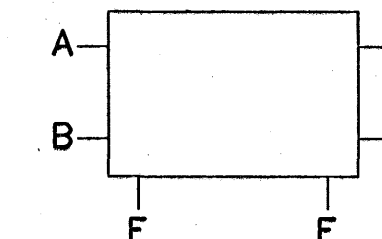
OFNALISTI

NR.	Nauðsynleg afköst [W]	Gerð/hæð [mm]	Lengd [mm]	Afköst við $\Delta T=40^{\circ}\text{C}$	Stöta staðs. 10mm	Stílltala ofnloka
401	863	(11)/500	1400	884	AB	3
402	652	(11)/500	1100	695	CD	2
403	1584	(33)/300	1400	1608	AB	4
404	2903	(22)/500	2400	2916	BC	6
405	1077	(21)/500	1200	1080	BC	4
406	288	HANDKL/800	600	363	EF	2
407	288	HANDKL/800	600	363	EF	2
409	2903	(22)/500	2400	2916	AD	6
410	1584	(33)/300	1400	1608	CD	4
411	652	(11)/500	1100	695	AB	3
412	863	(11)/500	1400	884	CD	3
413	799	(21)/500	900	810	AD	3
414	1687	(22)/500	1400	1701	AB	5
415	1687	(22)/500	1400	1701	BC	5
416	453	(11)/400	900	472	AB	2
417	1112	(33)/300	1000	1149	AB	4
418	207	HANDKL/800	600	363	EF	2
419	207	HANDKL/800	600	363	EF	2
420	1112	(33)/300	1000	1149	CD	4
421	453	(11)/400	900	472	CD	2
422	1687	(22)/500	1400	1701	AD	5
423	1687	(22)/500	1400	1701	CD	5
424	799	(11)/500	900	810	AB	3
425	785	(11)/500	1400	884	AB	3
426	0	(11)/400	900	472	CD	2
Samtals:	27409			28368		

NÝR

Á ALLA OFNA KOMI FRAMRÁSALOKAR, STILLITÉ, AFTÉMING OG LOFTSKRÚFA

OFNATENGINGAR:



TENGMIMYND GÖLFHITA

Byggingatúllitri Hafnarfjörðar
Alfreitt Þann
02. DES. 2005

B	28.11.05	OFN 426 BETTUR VIÐ, HITA LAGNIR	BL	SÁS
A	25.10.05	BREYTINGAR HITA OG HREINLETISLAGNIR, SETTUR GÖLFHITA Í BÖÐHERBERGI	ÞJK	SÁS
ÓTG.	DAGS.	BREYTING:	HANNAD	SAMP.
HERJÓLFSGATA 36, 38 OG 40 LANGEYRARMÖLUM HAFNARFIORÐI			HITA OG HREINLETISLAGNIR 4 HED NR.36	
VSB VERKFRÆÐISTOFA			Áritun lögg. hönnuðar Sveinn Áki Sverrisson Kt.230855-5609	
BEIARHRAUNI 20•220 HAFNARFJÖRÐUR Heimisíðar: www.vsb.is • Netfang: vsb@vsb.is Sími:585-8800 Fax: 585-8810-KL710796-2899		Hannad: Áþ Mál: 1:50 Dags: 24.01.05		
		Teiknad: Áþ Yfirfarid: SÁS Nr: 04758-P25B		