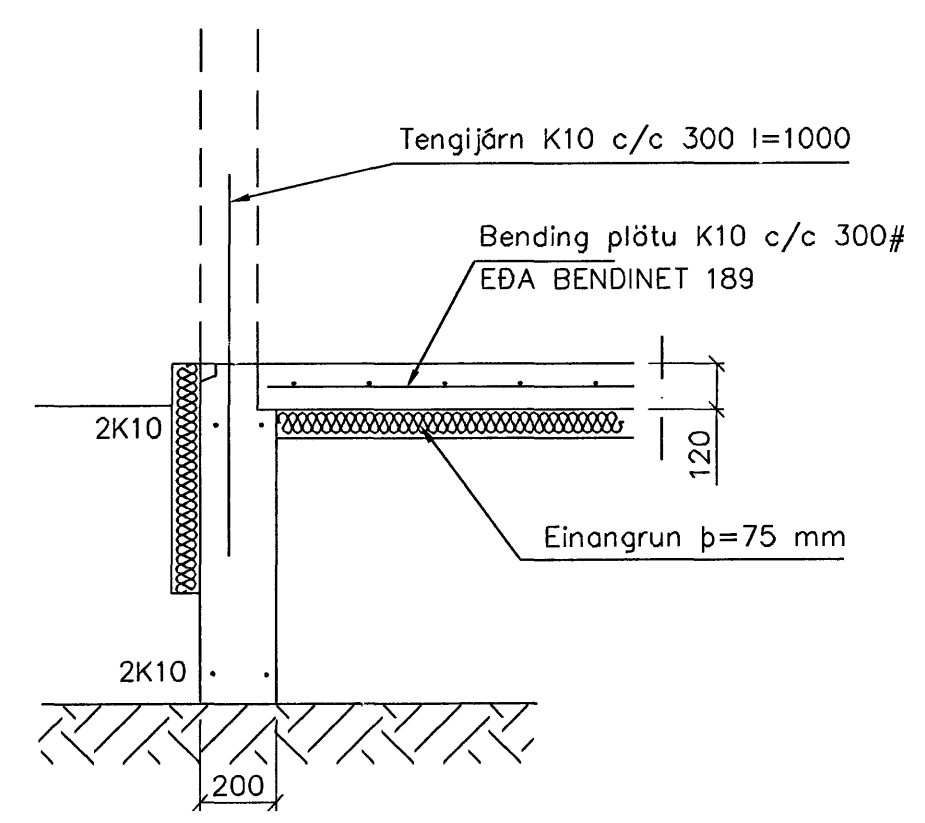


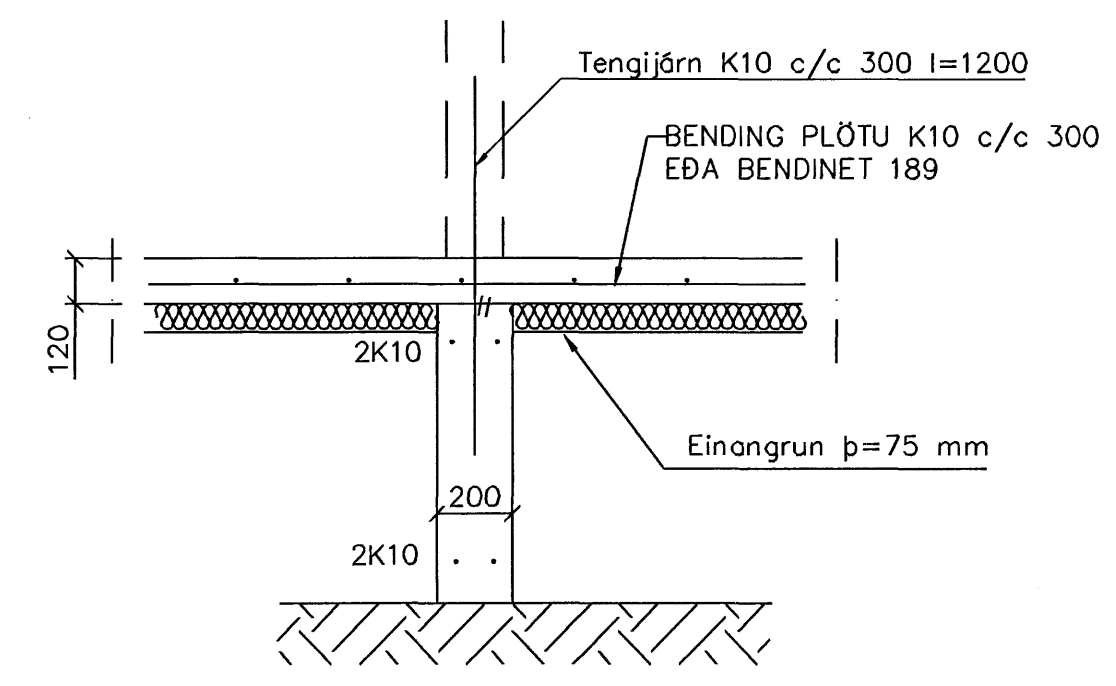
SNID X-X 1:20

Samþykkt þann
13 SEPT. 2007
 Byggingufulltrúinn í Hafnarfirði
 F.h. Sigurbjartur Halldórsson

SKÝRINGAR
 ALMENNAR SKÝRINGAR SJÁ BL NR 01-01
 STEYPA=S250
 LÖFTINNHÁLD > 5%
 V/S-TALA < 0,55
 BENDISTÁL= Ks410
 ÞAR SEM HÆÐ UNDIRSTADA ER > 120 SM KOMI
 EINFÖLD GRIND K10 c/c 300#
 FYLLING INN Í SÖKKLA SKAL VERA FROSTFRÍ OG
 ÞJAPPAST Í 30 SM LÖGUM
 UNDIRSTÖÐUR HVÍLA Á KLÖPP.
 MESTA ÁLAG Á UNDIRSTÖÐUR < 500 kN/M



SNID 1 1:20



SNID 3 1:20

01	30.11.06	BÆTT VIÐ VEGGJUM FYRIR ÓTTRÖPPUR	G.H.
Br.	Dags.	Eðli breytinga	Sign

Drekavellir 13
 HAFNARFIRÐI

UNDIRSTÖÐUR-MÁLTEIKN

MKV. 1:50 1:20
DAGS. sept 2007
VERK NR. 2729
TEIKN. NR. 1-01
HANNAÐ SIG. ÞORLEIFSS. KT. 241148-3009
TEIKNAD G.H.
FIRFARID

TEKNIÞJÓNUSTA SIGURDAR ÞORLEIFSSONAR ehf
 STRANDGÖTU 11 220 HAFNARFIRÐI
 Sími 555-4255 FAX 565-2875
 E-mail ts@simnet.is