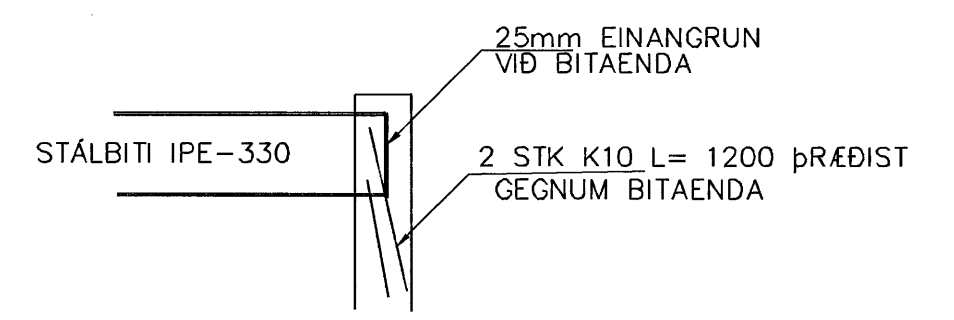
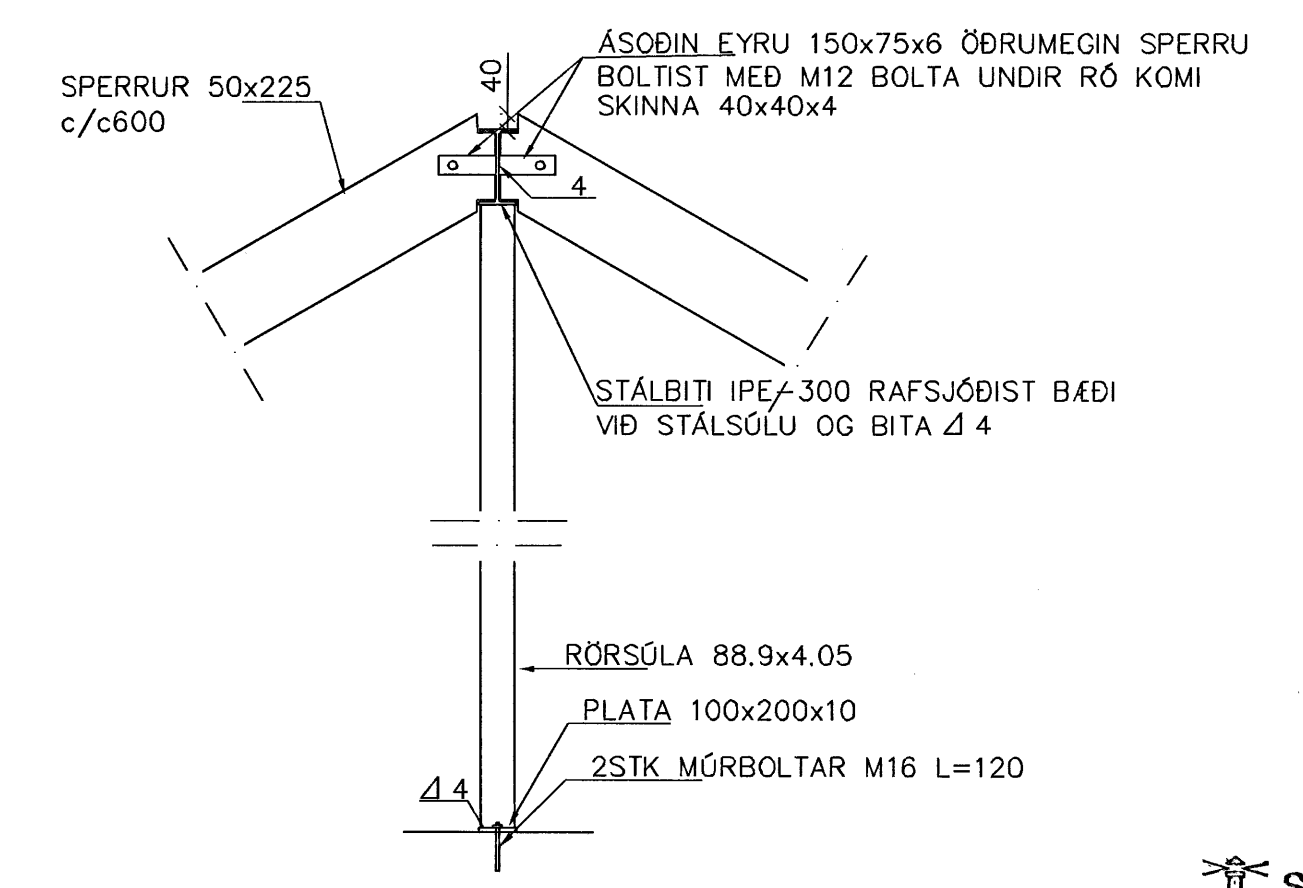


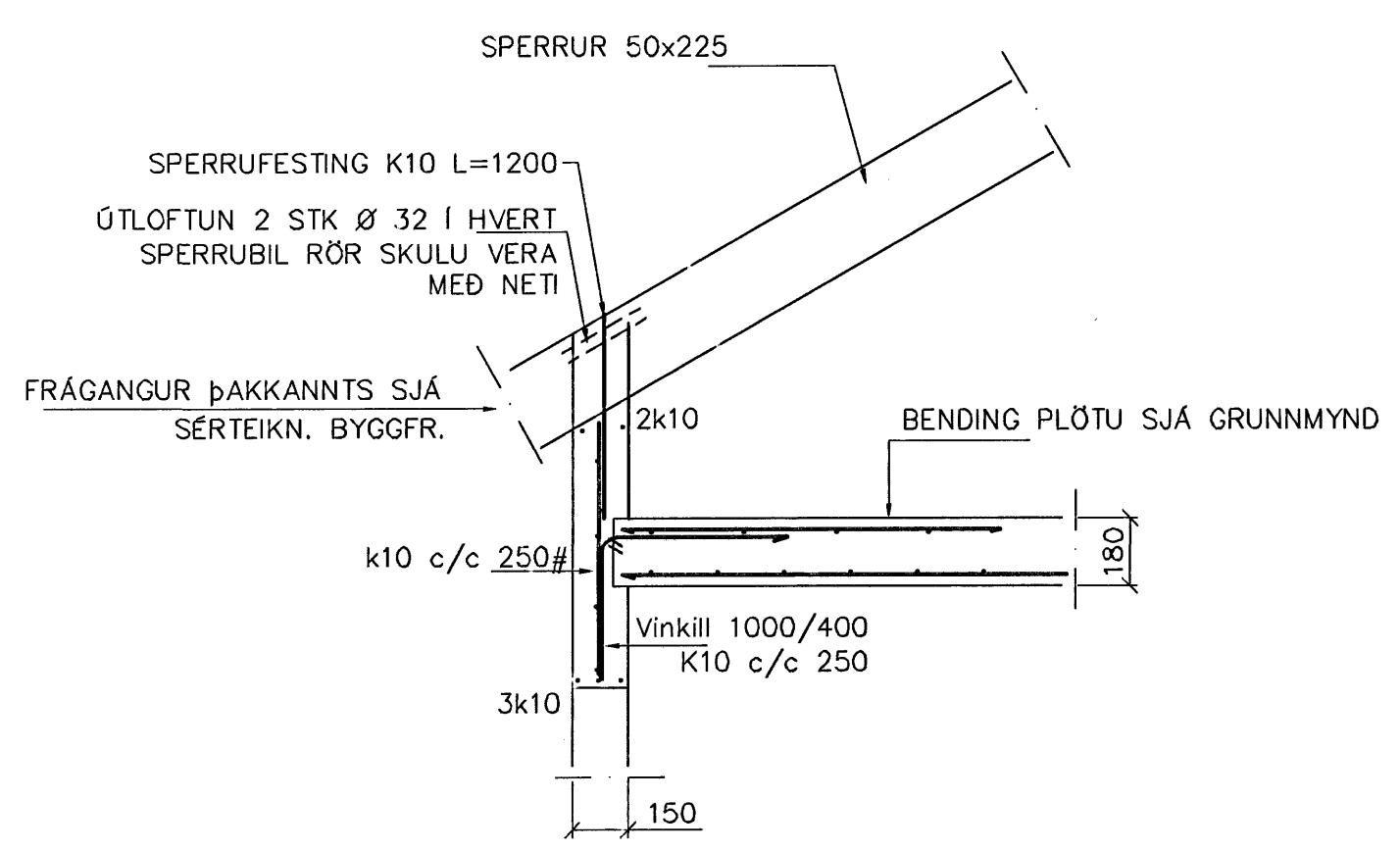
GRUNNMYND 1:50



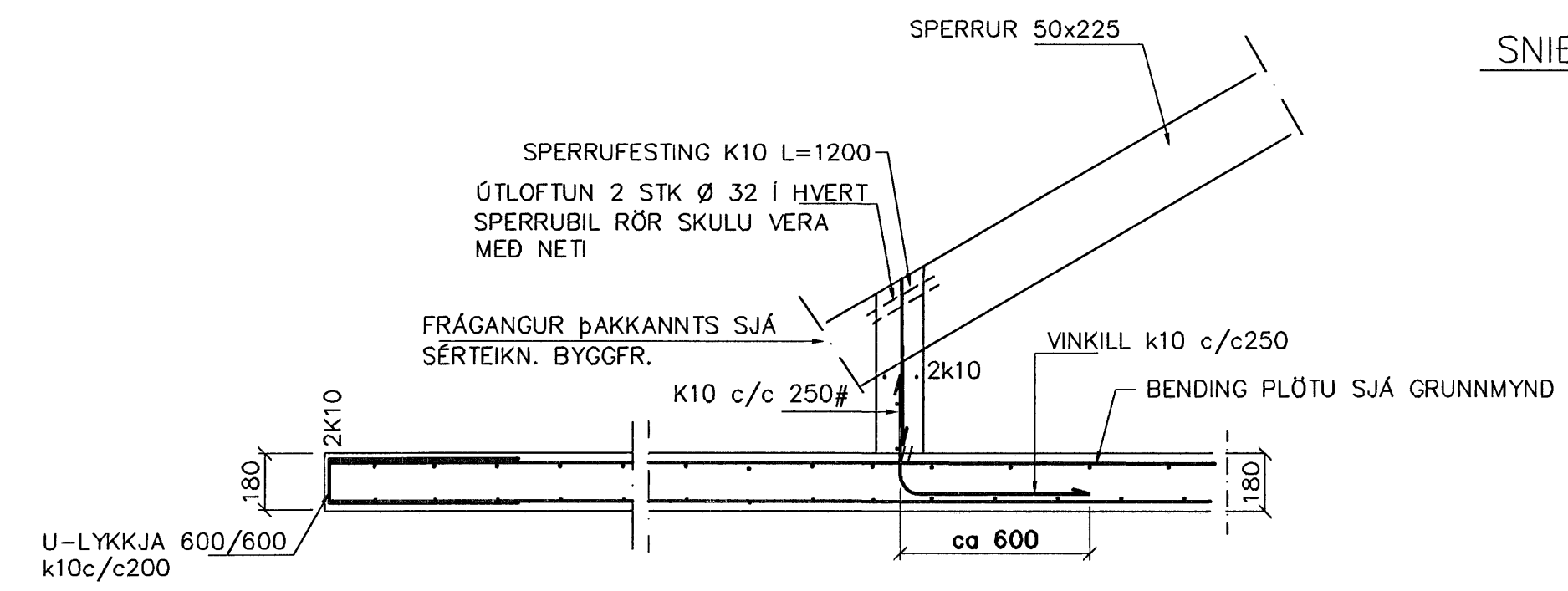
BITAENDAR Í VEGG 1:20



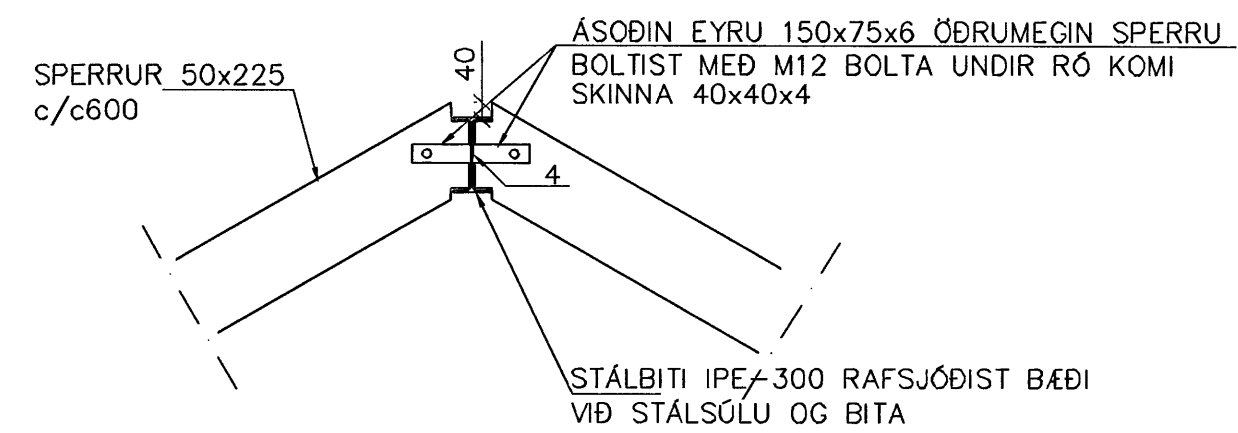
SNID 8 1:20



SNID 4 1:20



SNID 6-6 1:20



SNID 7-7 1:20

BENDING VEGGJA
 Útveggir einföld grind í miðjum vegg
 Lóðrétt K10 c/c 250
 Lóðrétt K10 c/c 250
 Milliveggir einföld grind í miðjan vegg
 K10 c/c 250#
 EÐA BENDINET 181

SKÝRINGAR

ALMENNAR SKÝRINGAR SJÁ BL. 1-01
 STEYPA S-250, SEMENTINNIHALD = 300kg/M
 STEYPUHULA Í ÚTVEGGJUM = 30mm
 STEYPUHULA Í PLÖTU = 20mm
 BENDISTÁL Ks410

Samþykkt þann
 13 SEPT. 2007
 Byggingulltrúinn í Hafnarfirði
 F.n. Sigurbjartur Halldórsson

Br.	Dags.	Eðli breytinga	Sign
Drekavellir 13 HAFNARFIRÐI			
BENDING VEGGJA 3 HÆÐAR ÞAKVIRKI			
MKV. 1:50 1:20			
DAGS. sept. 2007			
VERK NR. 2729			
TEIKN. NR. 1-04			
HANNAD SIG. ÞORLEIFSS. KT. 241148-3009			
TEIKNAD G.H.			
YKIRFARID			
TÆKNIPJÓNUSTA SIGURBJAR ÞORLEIFSSONAR ehf STRANDGÖTU 11 220 HAFNARFIRÐI Sími 555-4255 FAX 555-2875 E-mail tsth@simnet.is			