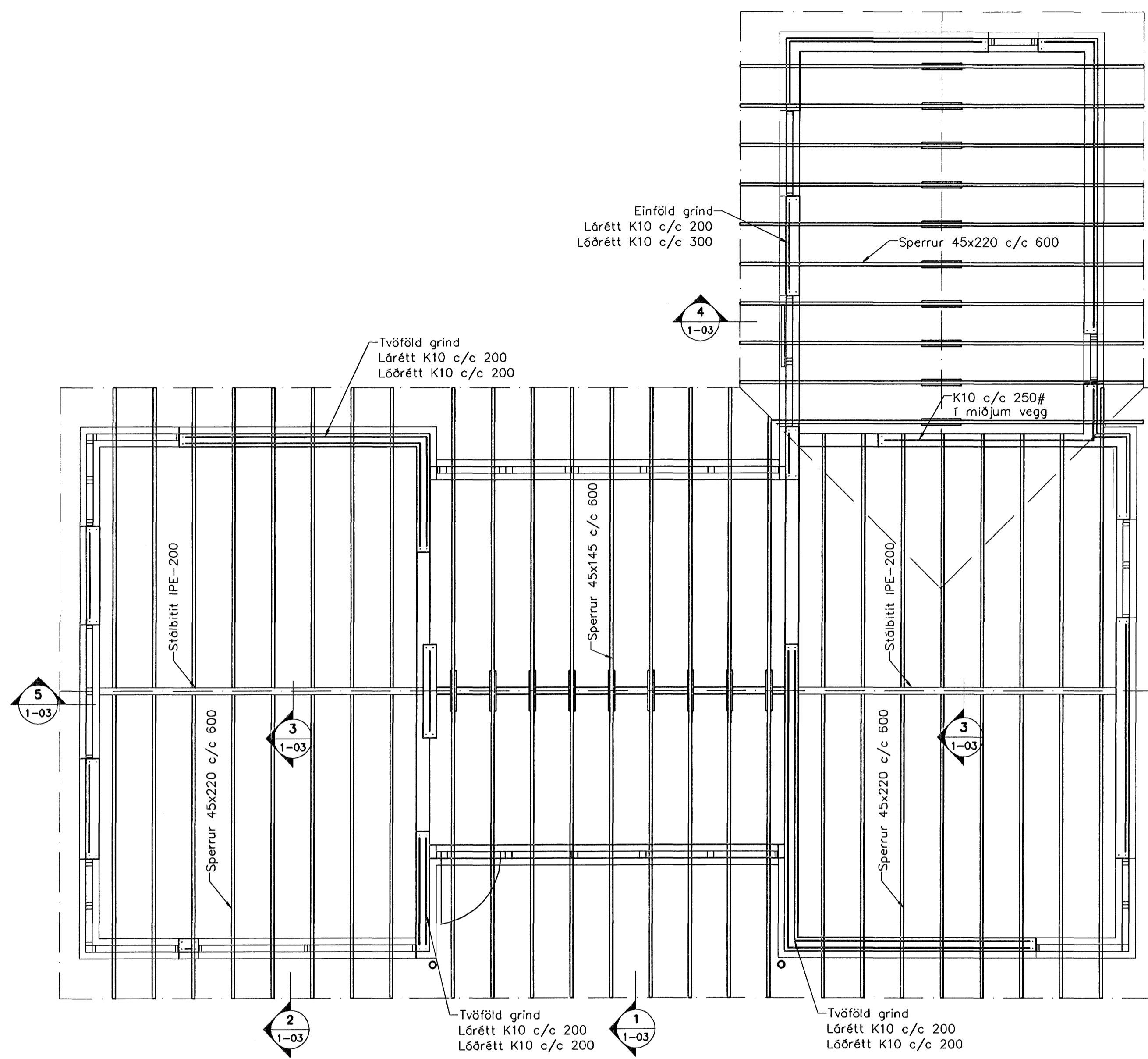
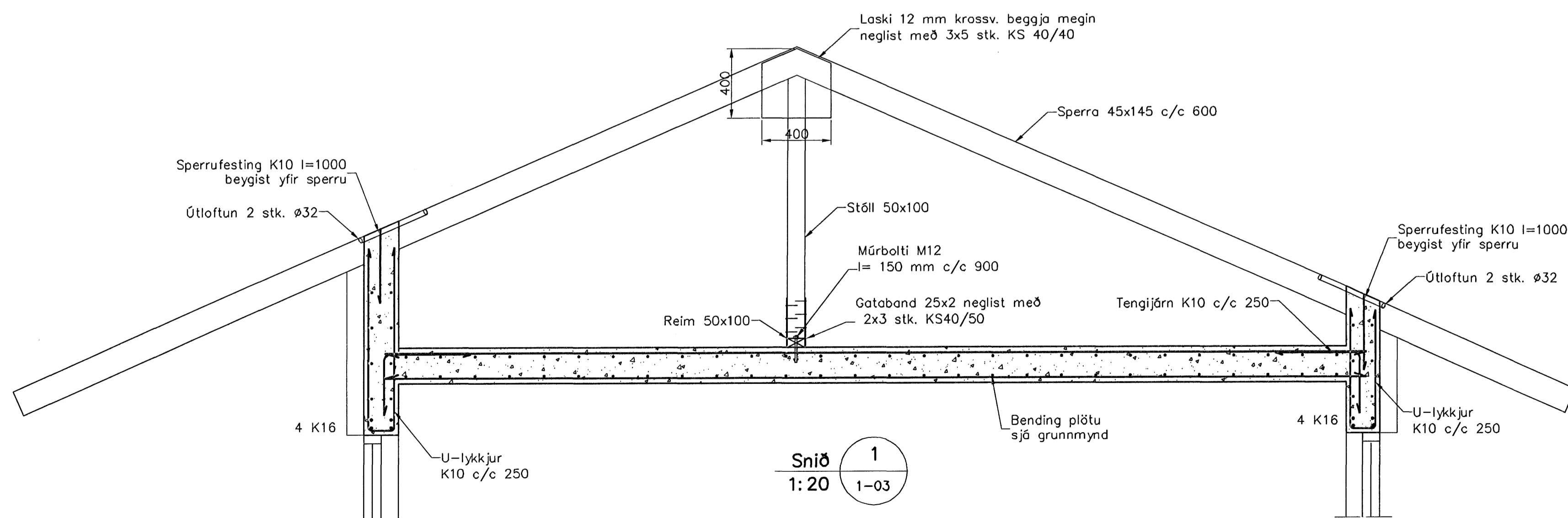


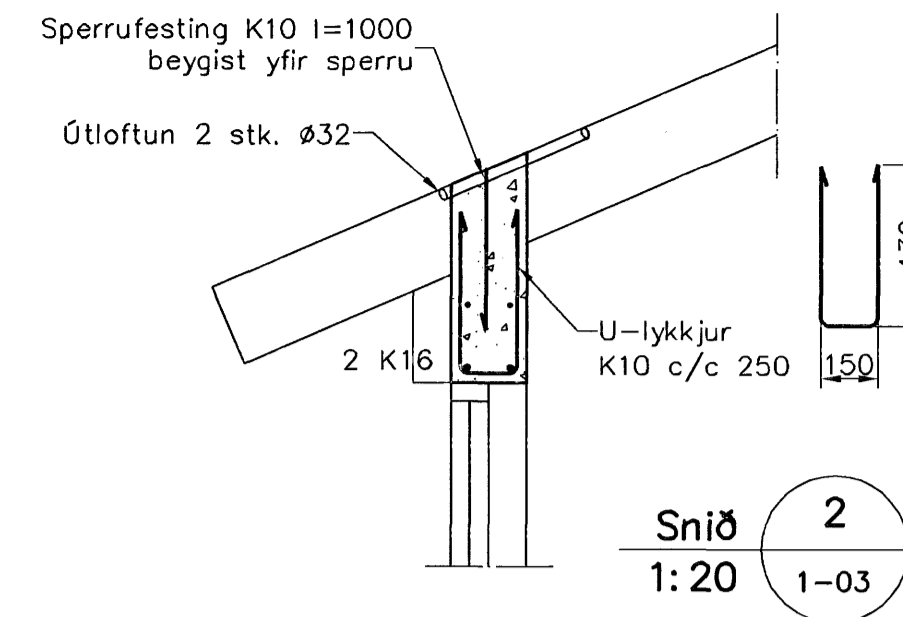
Plata yfir 2. hæð, 1:50



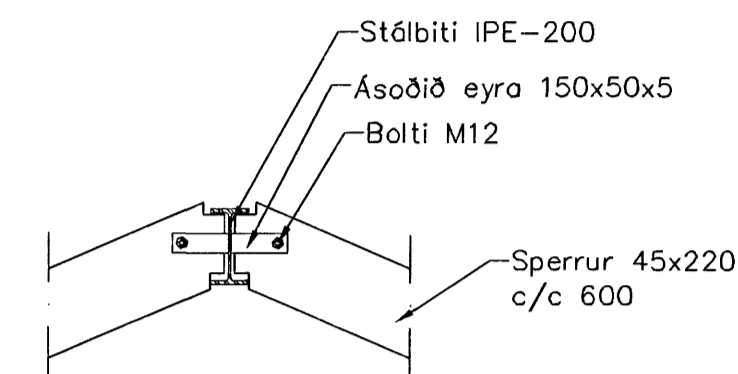
Þakvirki, 1:50



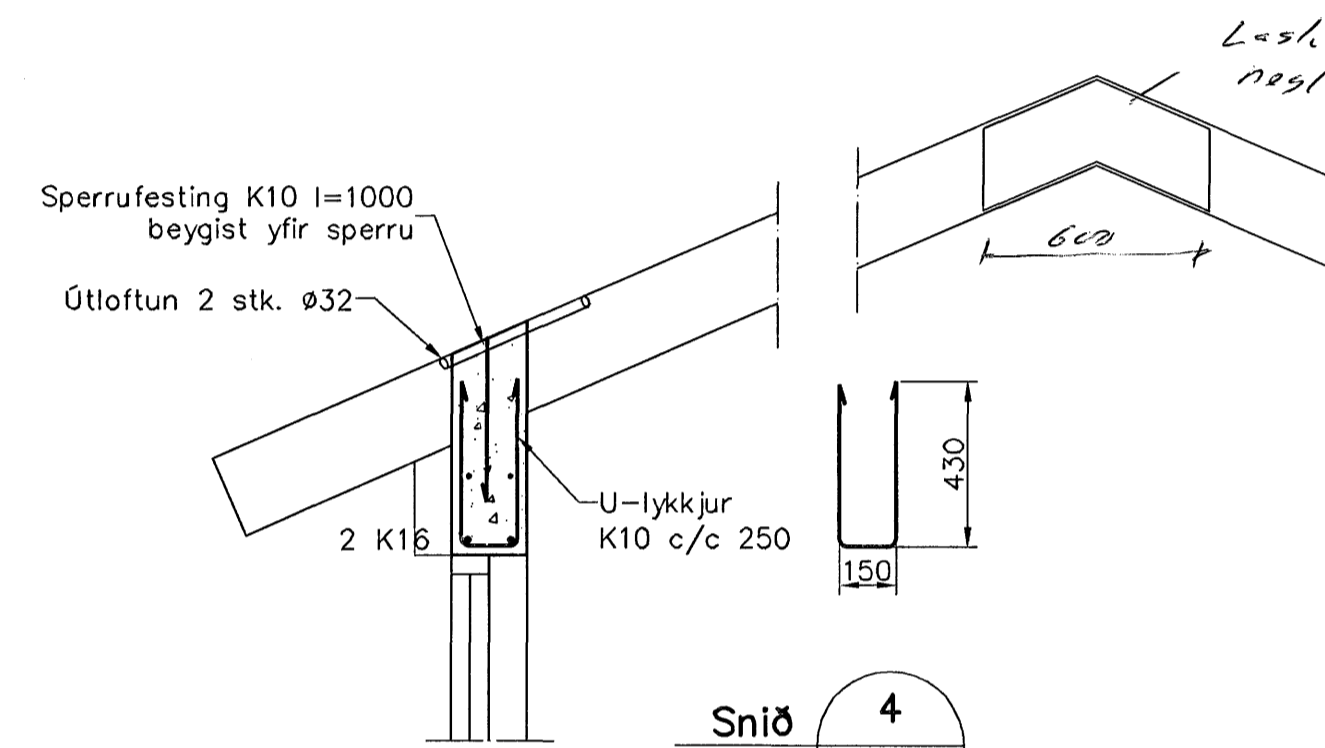
Snið 1: 20



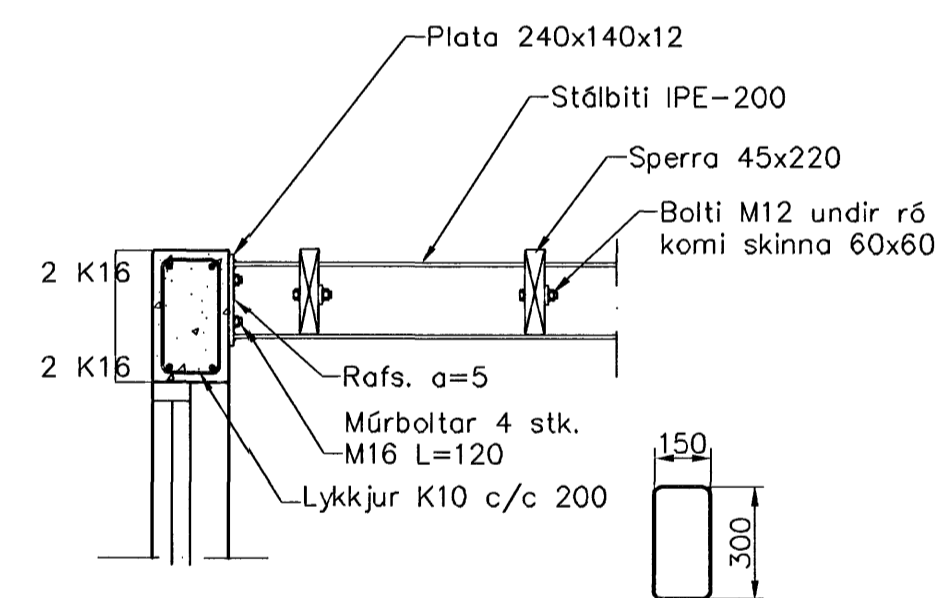
Snið 2: 1:20



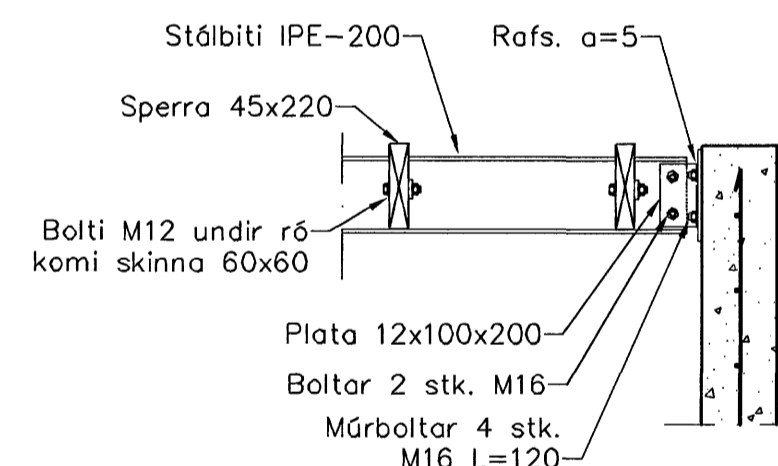
Snið 3: 1:20



Snið 4: 1:20



Snið 5: 1:20



Skýringar

Almennar skýringar sjá blöð 00-01
 Steypa
 Brotþolsflokkur: C25/28 samkv. ENV 206 (250)
 Vatnssementstaða: skal vera minni en 0,55
 Loftmagn: 5-7%
 Sigmál: 60-80 mm

Timbur

Allt timbur í burðarvirki skal vera styrkleikaflokkað minnst K18 samkv. ÍST-DS 413 nema annað sé tekið fram á teikningum. Timbur sem leggst að eða í steypu skal fíðaverja á viðurkenndan hátt. Leggja skal tjörupappa milli trés og steypu.

Stál

Allt stál í burðarvirki skal vera Fe 360 samkv. ÍST- DS 412 nema annað sé tekið fram á teikningum. Allt stál innanhús skal grunna með ryðvarnarmálningu. Allt stál utanhús skal heitgálanhúsa.

Festingar

Allt stál í festingum skal vera Fe 360 og allir boltar uppfylla styrkleikaflokk 4,6 samkv. DS 412. Undir boltarar sem koma að tré skal setja skinnur sem eru breidd = 3 x þvermál bolta þykkt = 0,3 x þvermál bolta

Samykkt þann
 11 SEPT. 2007
 Byggingufulltrúinn í Hafnarfirði
 P.h. Sigurbjartur Halldórsson

Útgáfa	Breyting	Dagsetning	Hannað
Sveinbjörn Hinriksson Byggingateknifræðingur Kl. 100851-2529 Brekkgötu 8 Hafnarfirði Sími: 555-4000, 661-5661 Netfang: sveinb@internet.is		Staður Hlíðarás 27 Hafnarfirði	
Hannað / Teiknad		Skýring Veggir, Plata yfir 2. hæð, Þakvirki	
Kvarð 1:50	Dagsetning 16. 9. 07	Verkr. 24-07	Teikn.nr. 1-03