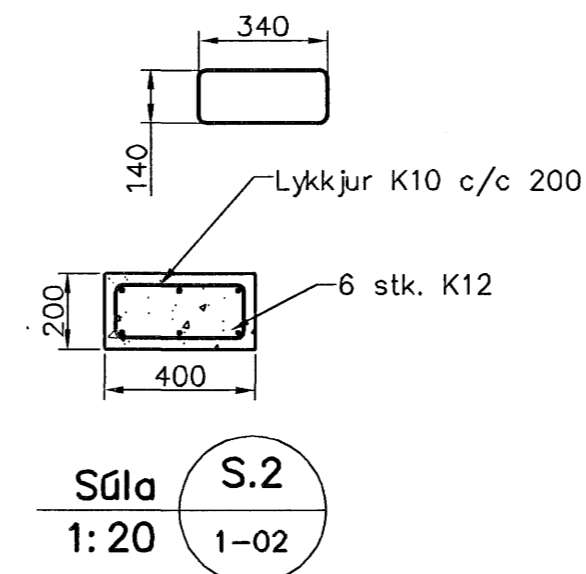
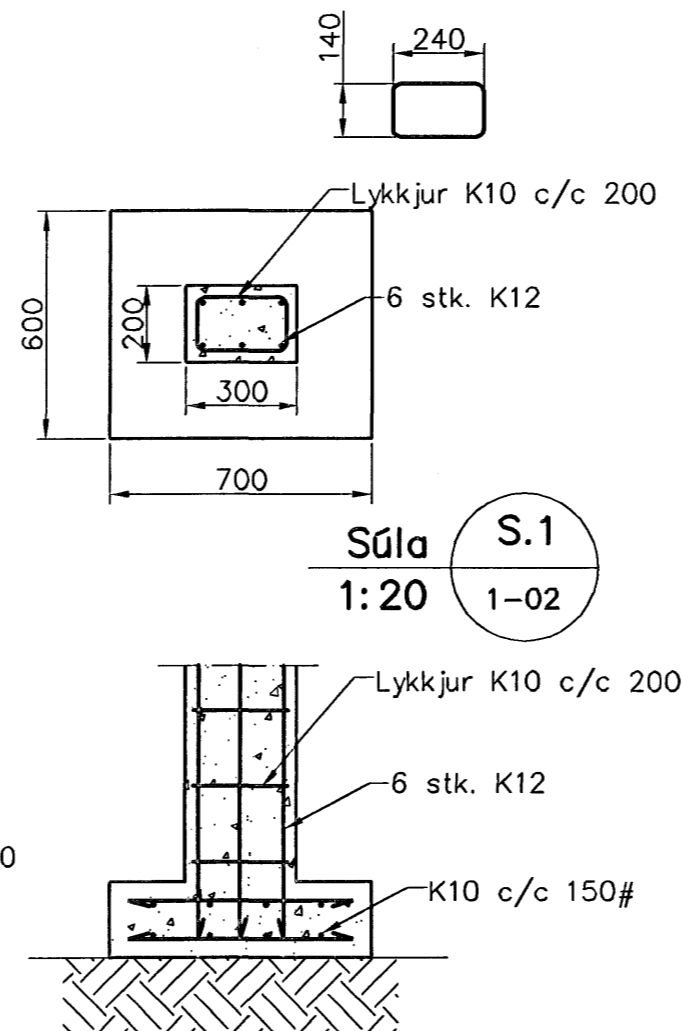
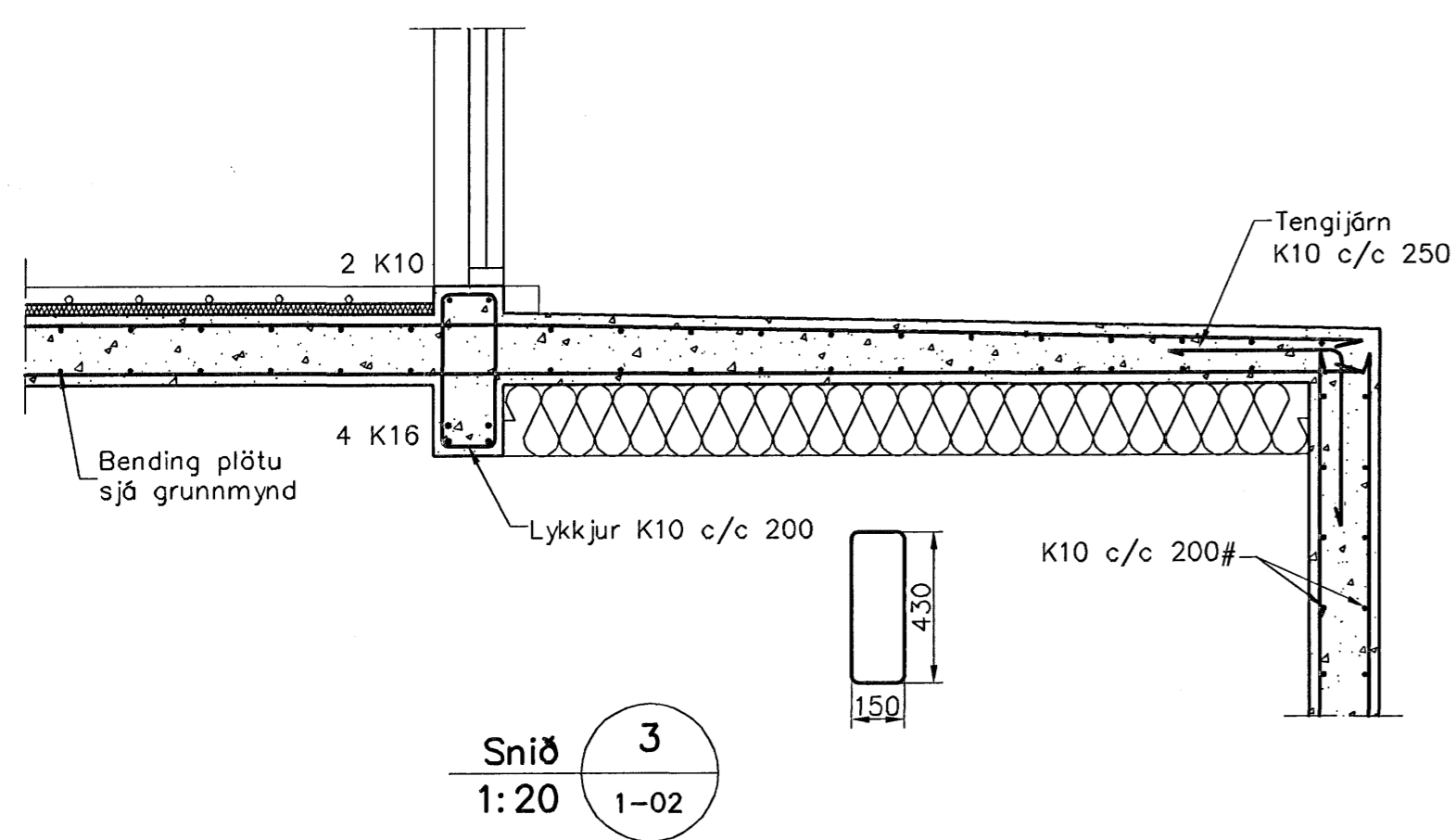
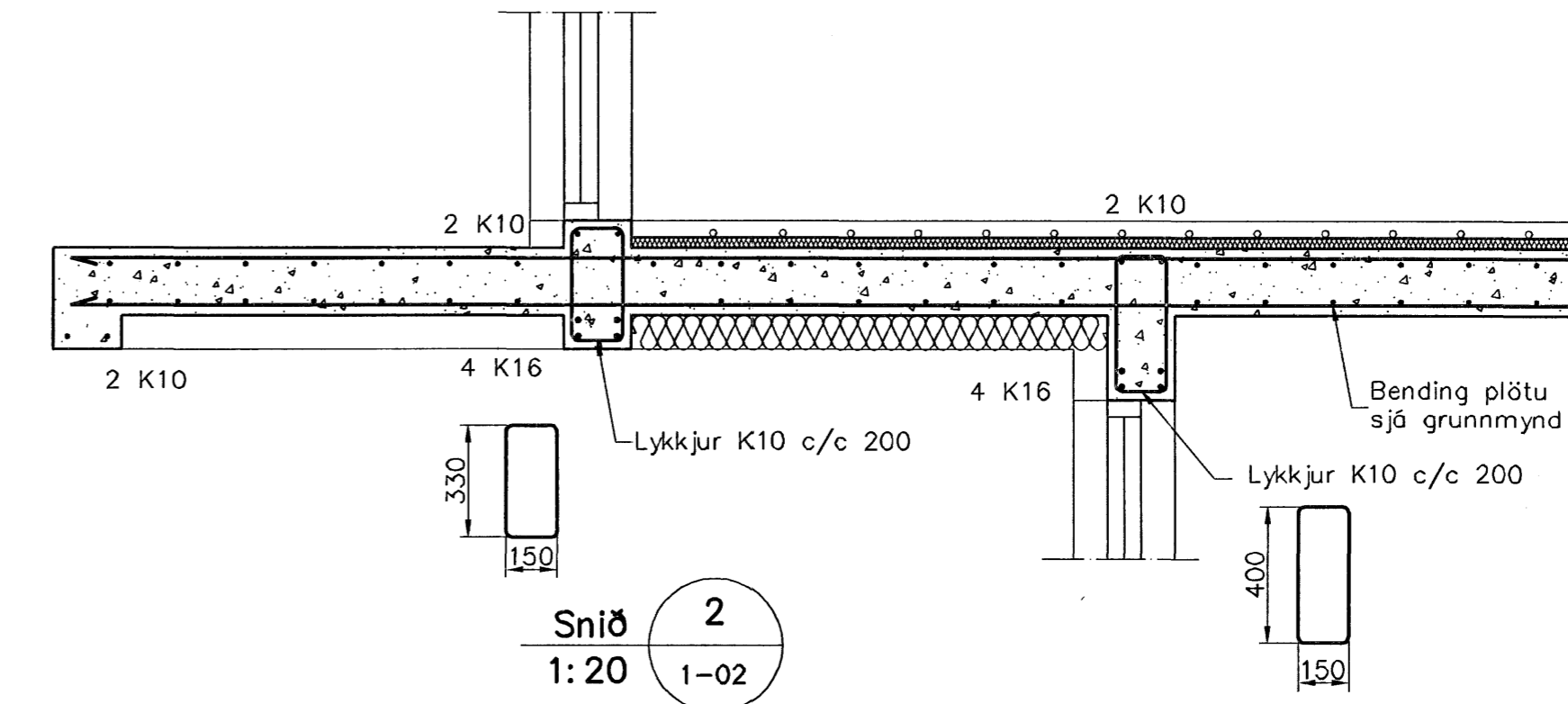
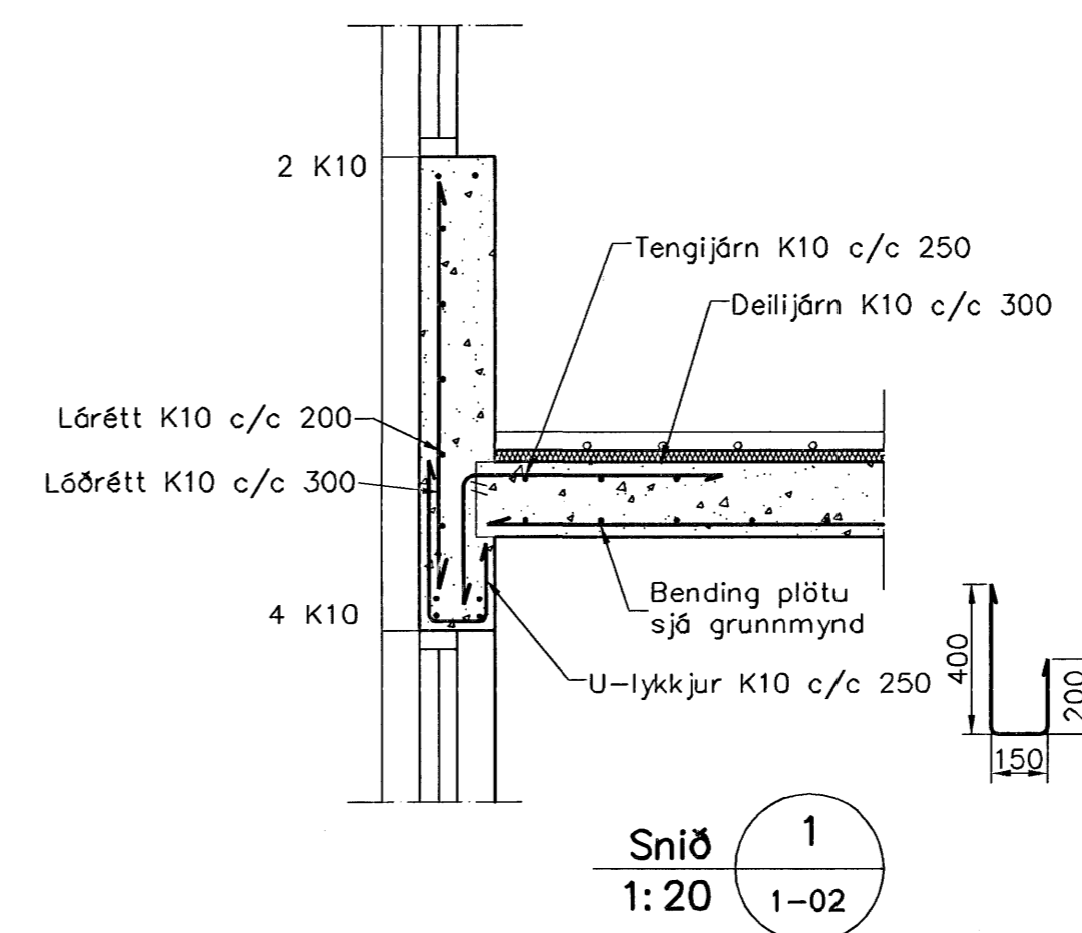


Plata yfir 1. hæð, 1:50



Samþykkt þann
11 SEPT. 2007
Byggingufulltrúinn í Hafnarfirði
F.h. Sigurbjartur Halldórsson

Skýringar

Almennar skýringar sjá blað 00-01
Steypa
 Brattbolsflokkur: C25/28 samkv. ENV 206 (250)
 Vatnssémenttala: skal vera minni en 0,55
 Loftmagn: 5-7%
 Sigmdí: 60-80 mm
Álag á milliplötu
 Eiginþyngd: 4,5 kN/m²
 Léttr milliveggir: 1,0 kN/m²
 Notadlag á plötur: 1,5 kN/m²

Útgáfa	Breyting	Dagsetning	Hannað
Sveinbjörn Hinriksson Byggingateknifræðingur Kt. 160851-2529 Brekkugötu 8 Hafnarfirði Sími: 555-4008, 861-9851 Netfang: sveinb@birnet.is		Staður Hlíðarás 27 Hafnarfirði Skýring Burðarvirki, Veggir, Plata yfir 1. hæð	
Hannað / Teiknað	Kvarði	Dagsetning	Verkr.
	1:50 1:20	16.8.07	24-07
			Teikn.nr. 1-02

Sigurbjartur Halldórsson