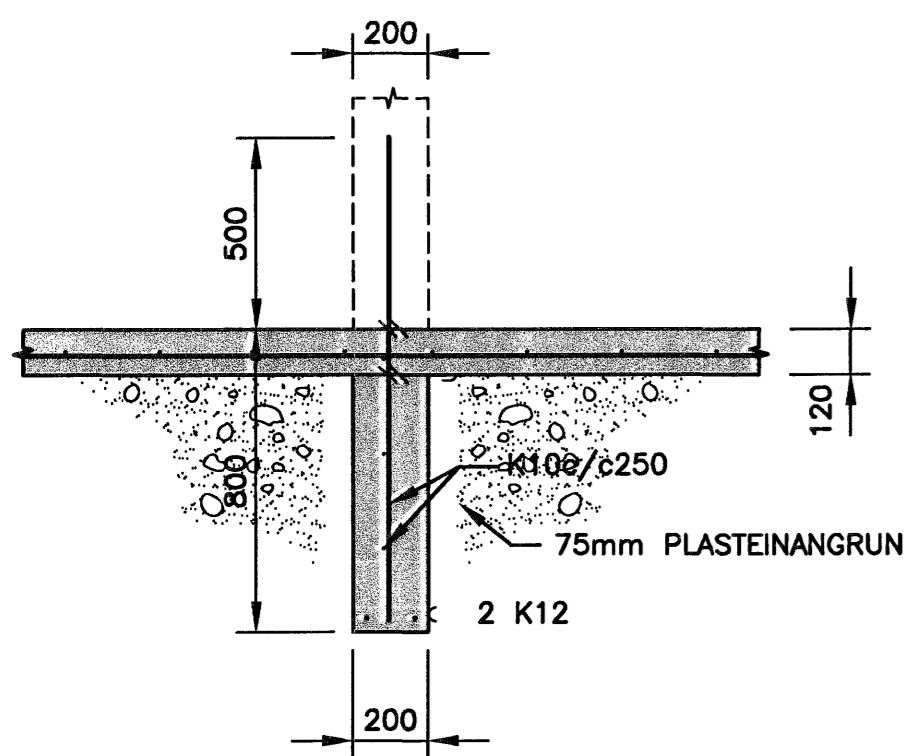
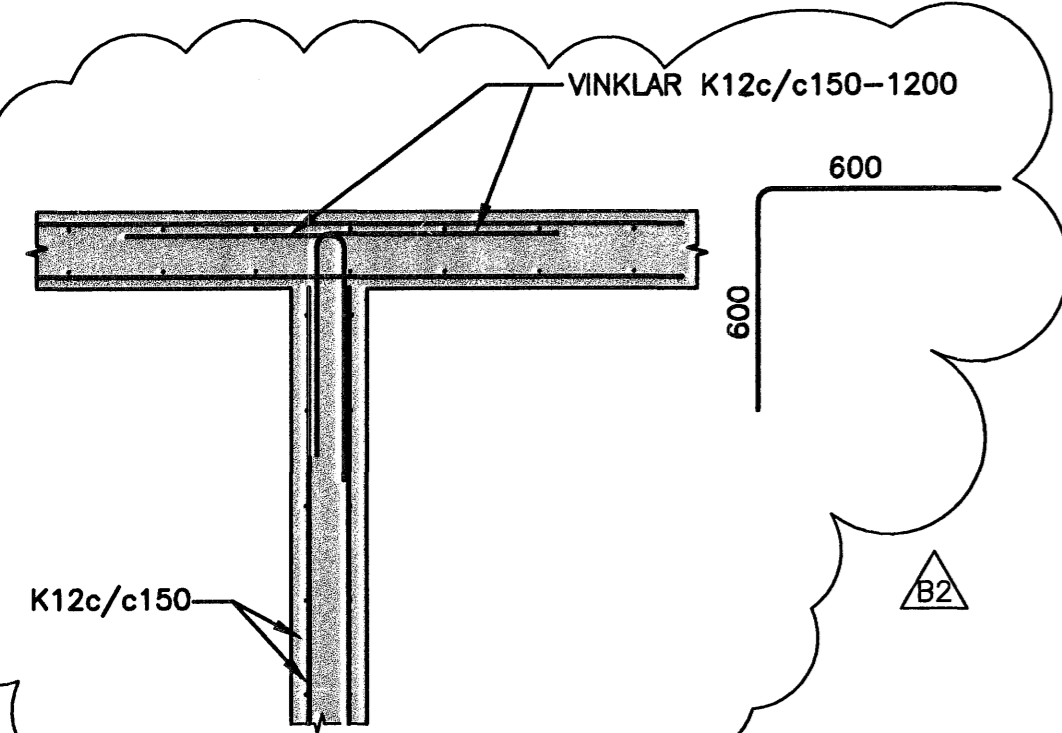


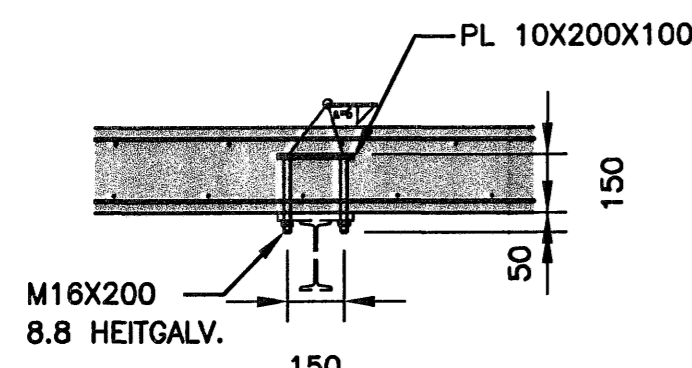
101 SNID
02 | 03 | 1:20



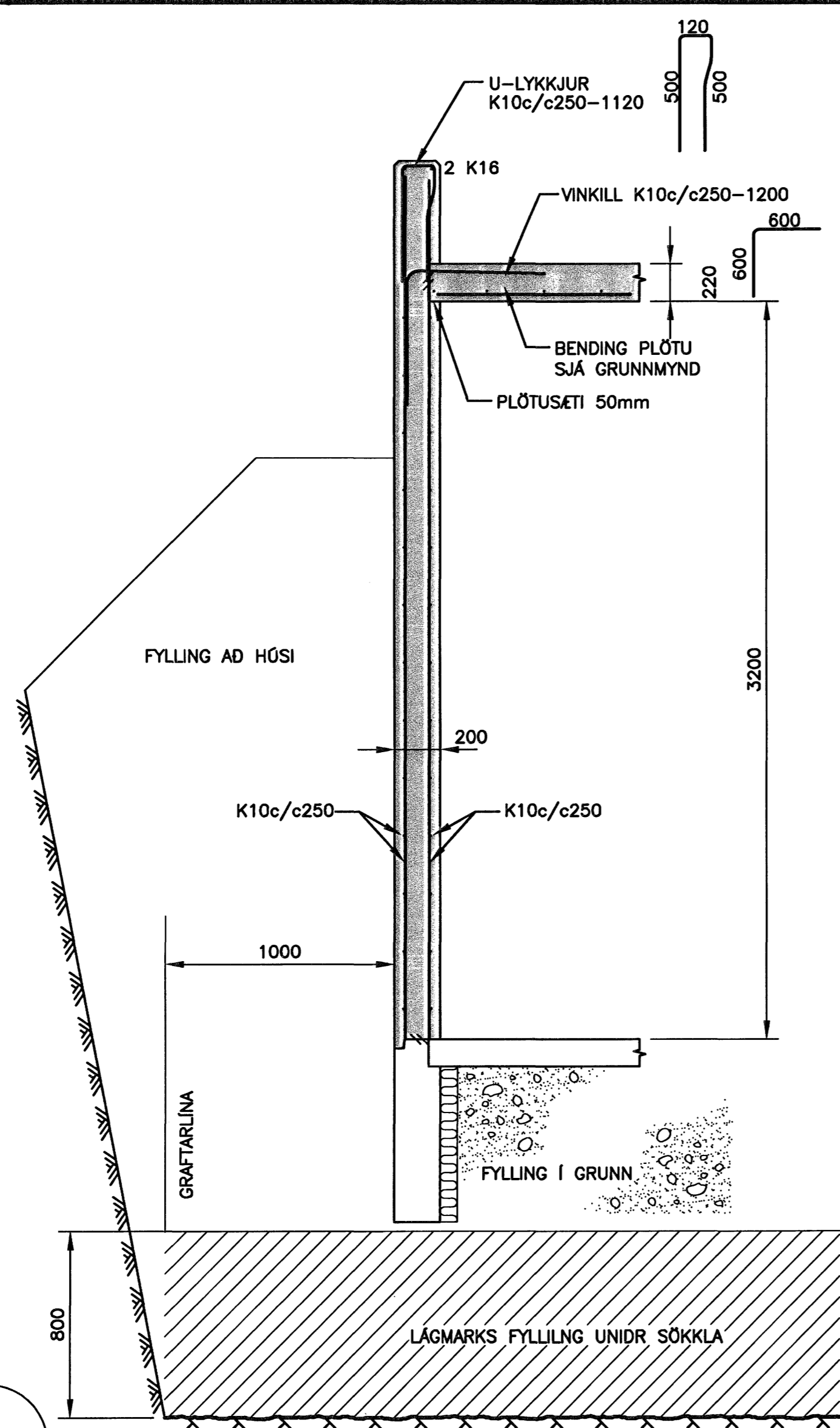
102 SNID
02 | 03 | 1:20



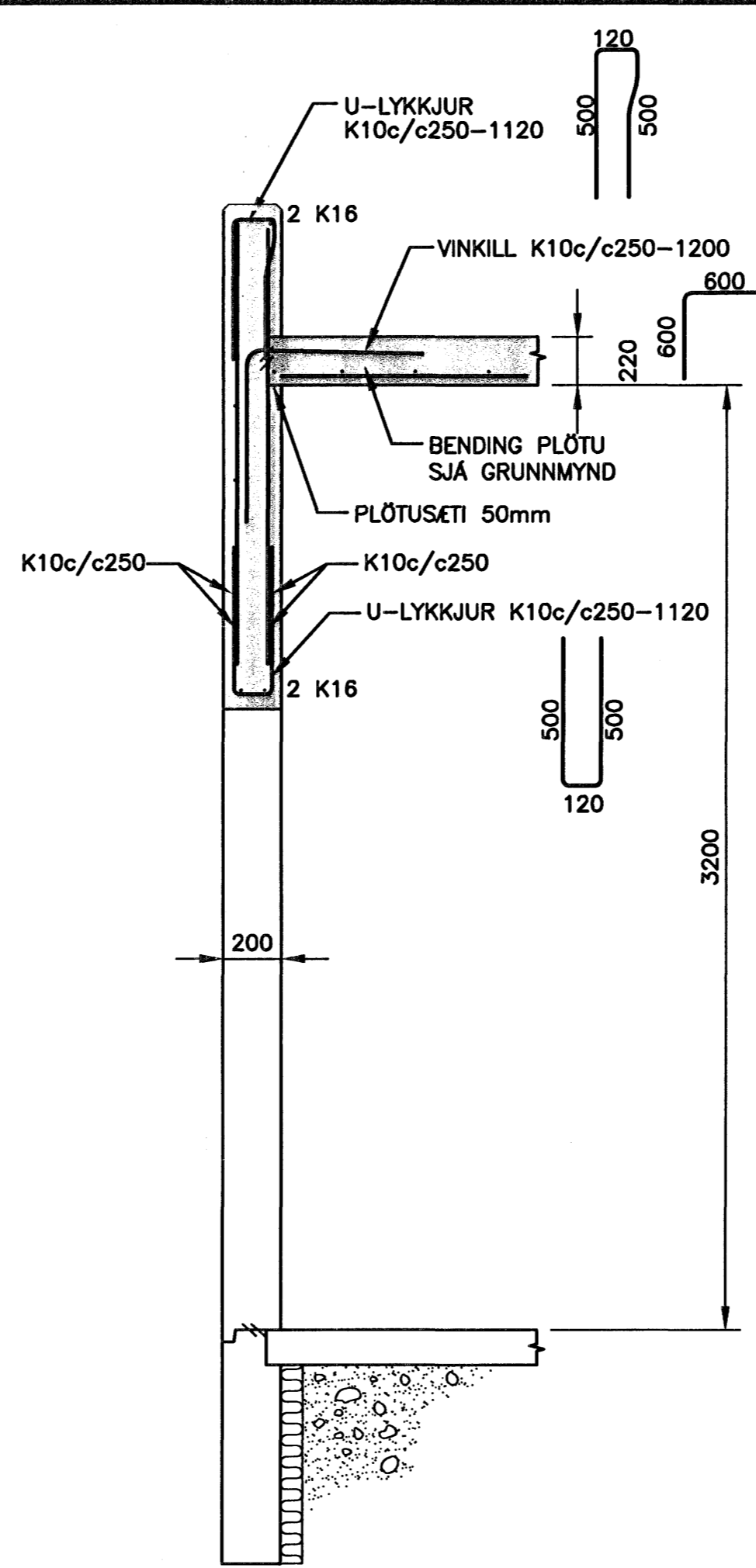
103 DEILI
02 | 03 | 1:20



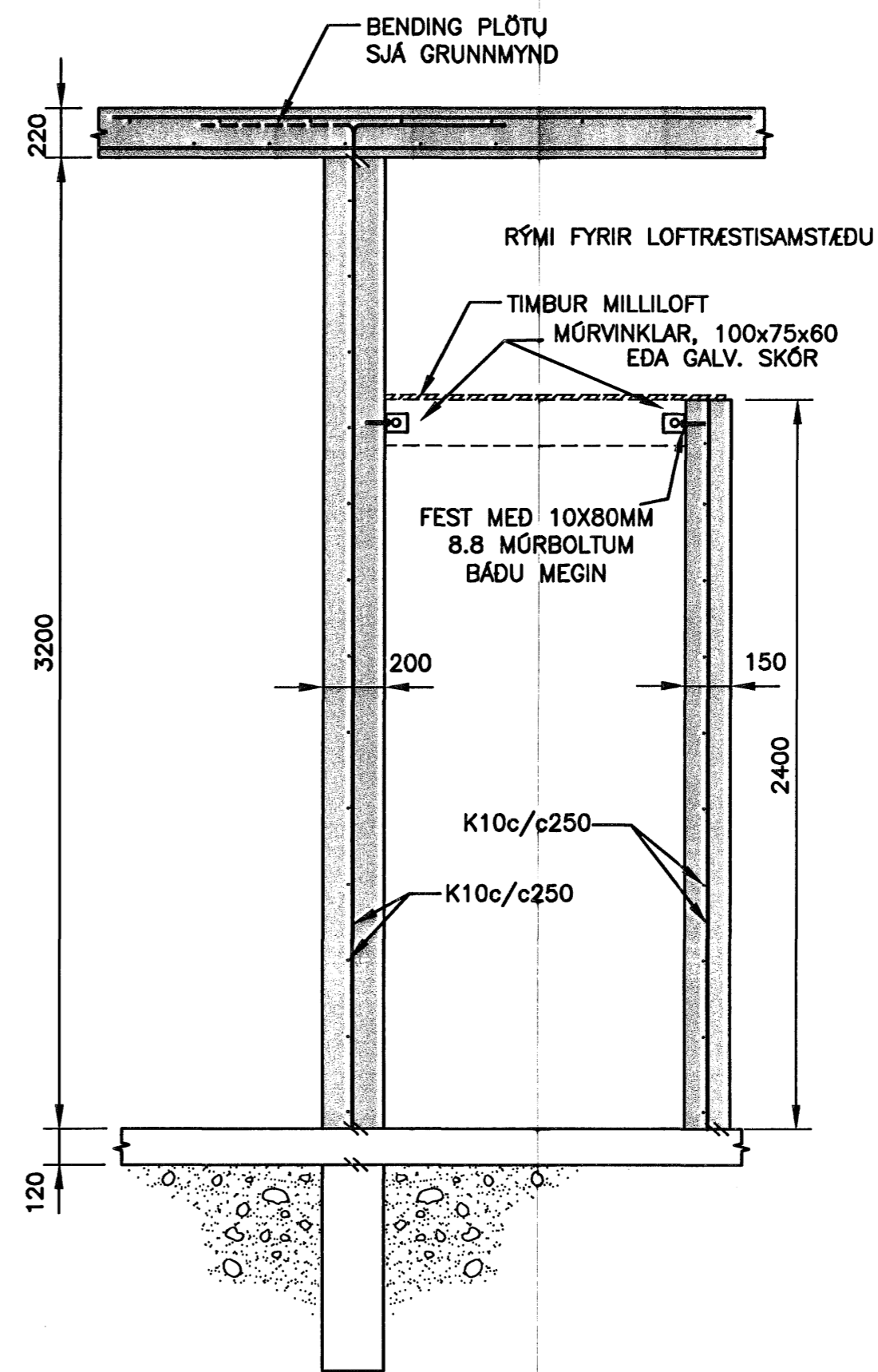
107 SNID
02 | 03 | 1:20



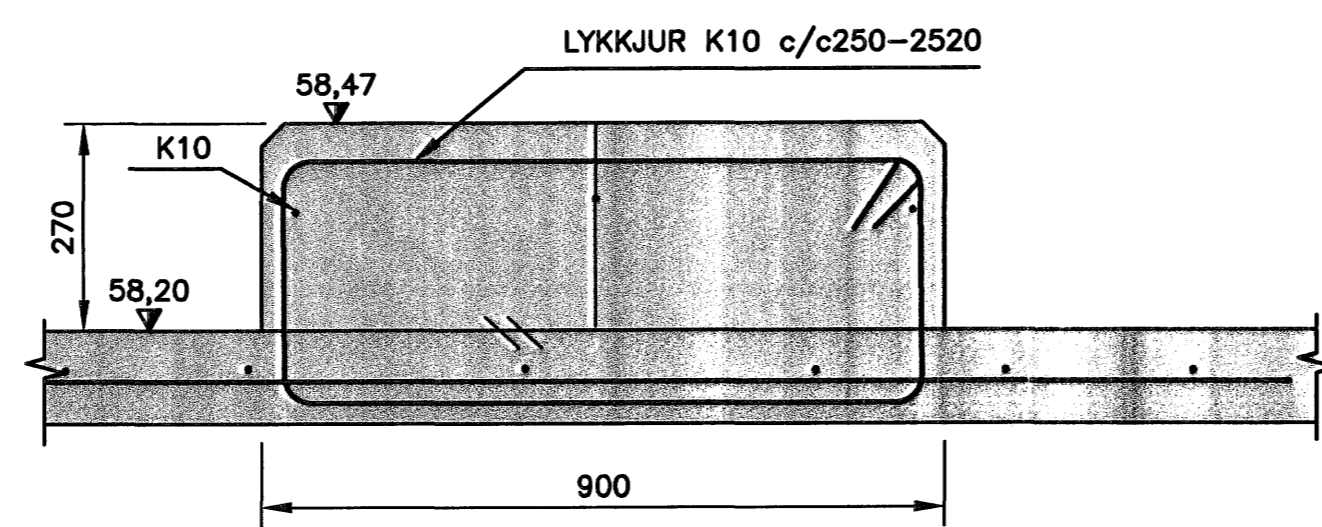
104 SNID
02 | 03 | 1:20



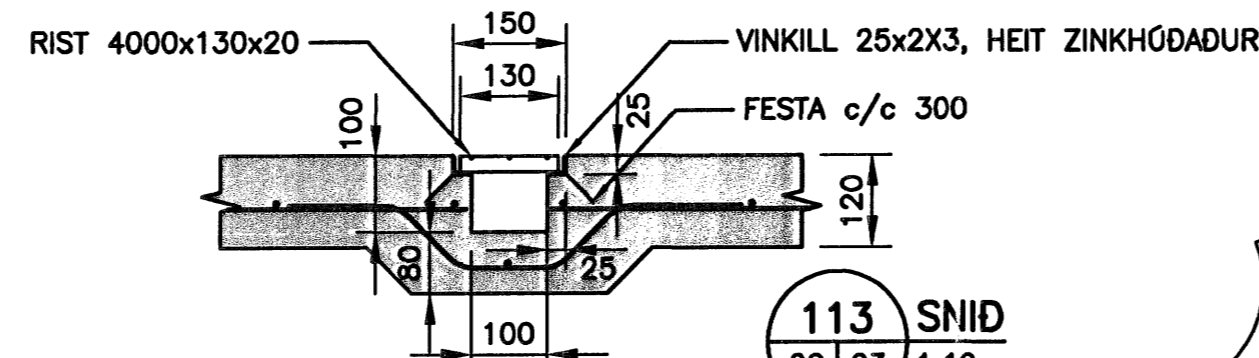
105 SNID
02 | 03 | 1:20



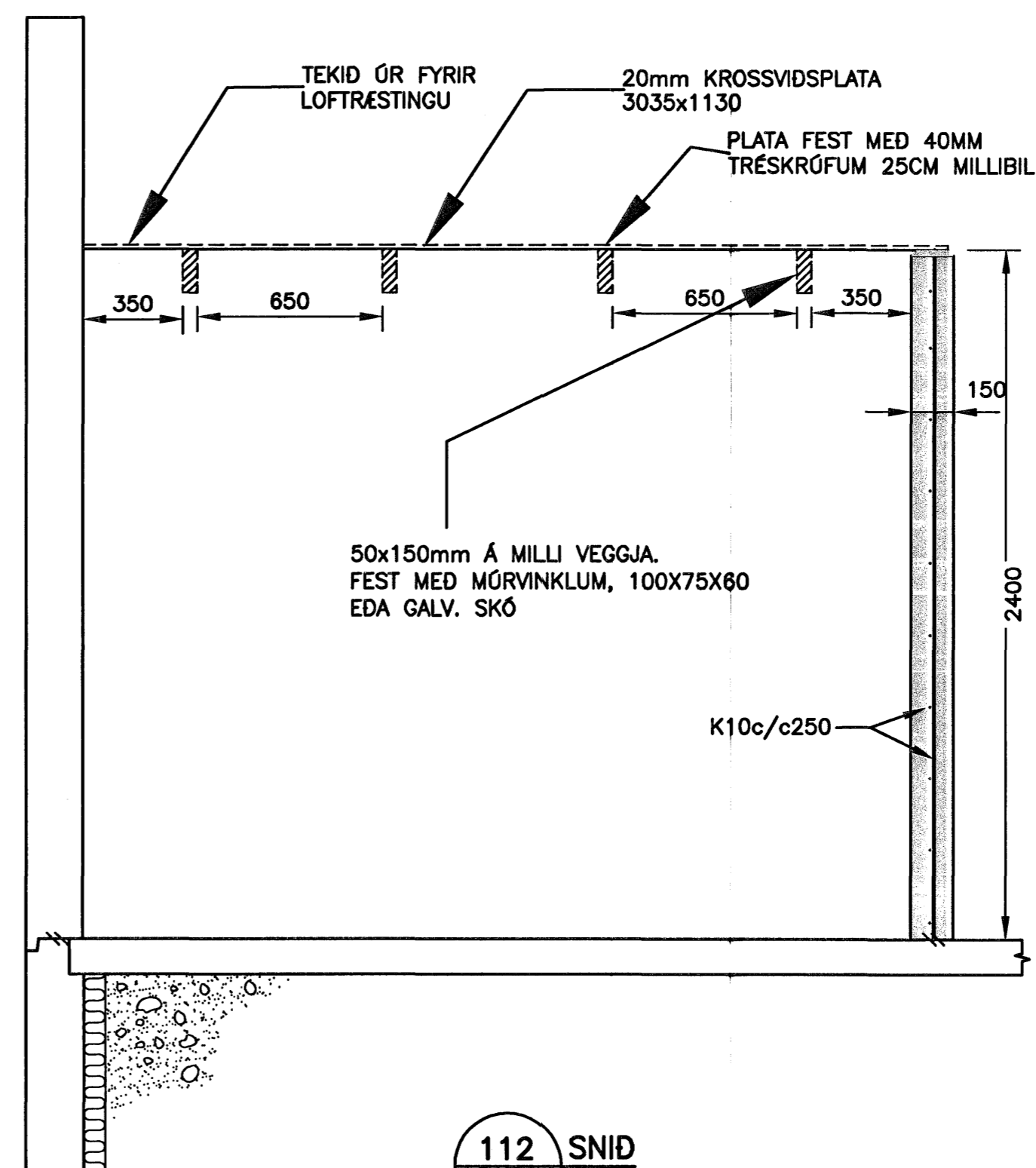
106 SNID
02 | 03 | 1:20



111 SNID
02 | 03 | 1:10



113 SNID
02 | 03 | 1:10

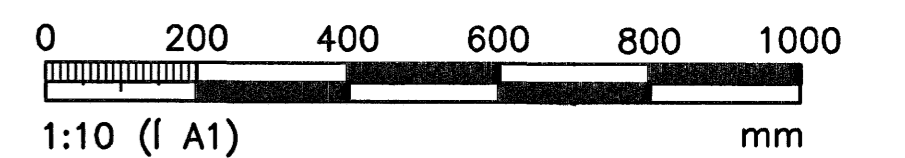
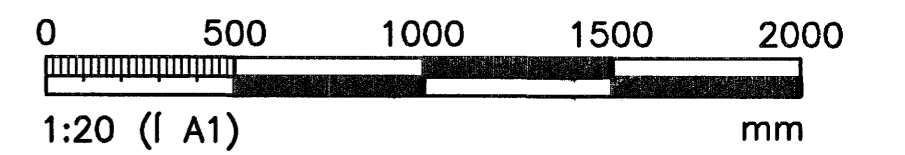


112 SNID
02 | 03 | 1:20

ÓTGAUFERILL			
NÖMUR:	DAGS:	SKRIFINGAR:	HANNAÐ:
B1	26.05.2007	BYGGINGARTEIKNING	KÁK
B2	16.07.2007	DEILI 103 BREYTT	KÁK
B3	28.08.07	DEILI 113	JÞG

DAGS. UNDRSKRIFAR: NAFN OG KT. SAMRÆMINGARHÖNNUNAR:
UNDRSKRIFT SAMRÆMINGARHÖNNUNAR:

Sampykkt þann
10 SEPT. 2007
Byggingufulltrúinn í Hafnarfirði
F.Þ. Sigurbjartur Halldórsson



ÖLL AÐFOT OG AFRITUN TEKNINGAR, AD HALUTA EDA HEILO, ER HÁÐ SKRIFLEGU LEYFI HÖFNUNNA.

VGK HÖNNUN
GRENSÁSVEGI 1 · 108 REYKJAVÍK · Sími: 422 3000 · Fax: 422 3001
VEFFANG: www.vgkhonnun.is · NETFANG: vgkhonnun@vgkhonnun.is

VEITUHÚS
DALSÁS 14a

HEITI TEKNINGAR:			
BURDARVIRKI: SNID OG DEILI			
MILT:	TEKNAÐ:	GEYMSLUNUMER:	VNR:
HANNAÐ:	YFRIFARÐ:	MÍK:	NR. TEKNINGAR:
DAGS. UNDRSKRIFAR:	NAFN OG KT. HÖNNUNAR:	430572-0169	B03
UNDRSKRIFT HÖNNUNAR:	ÓTGAFA:	200862-5119	B3