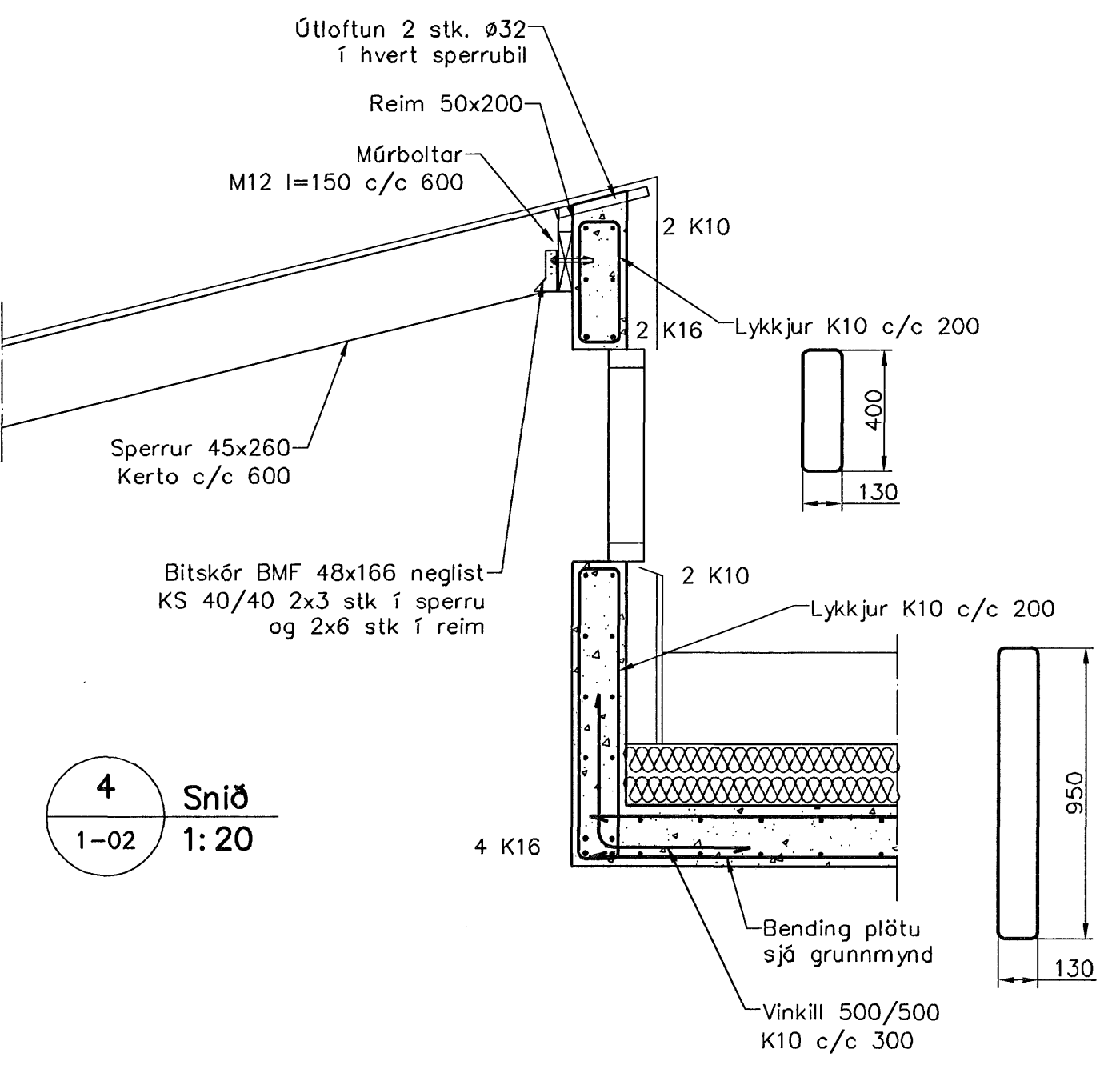
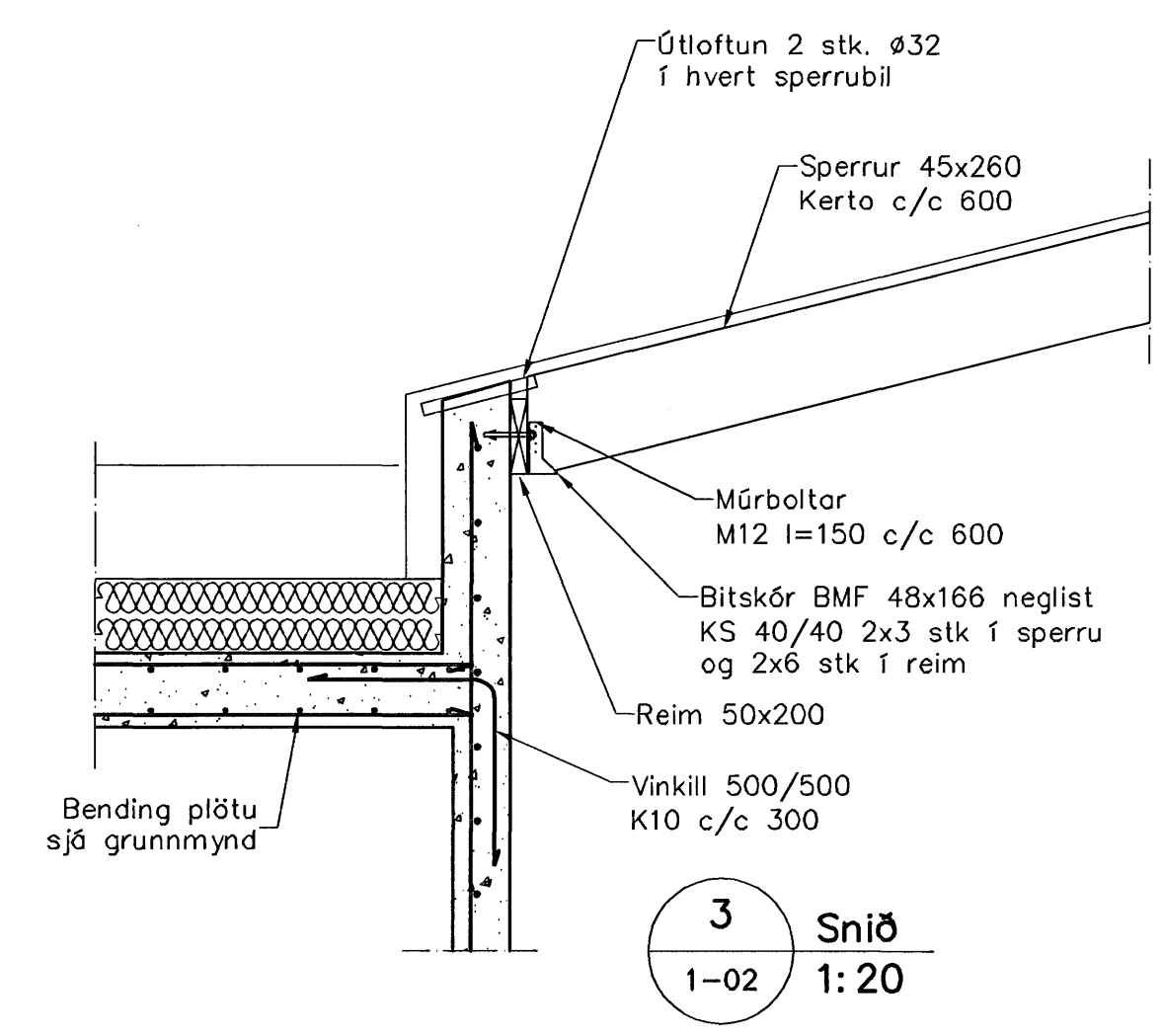


Veggir, Þakvirki, Grunnmynd, 1:50



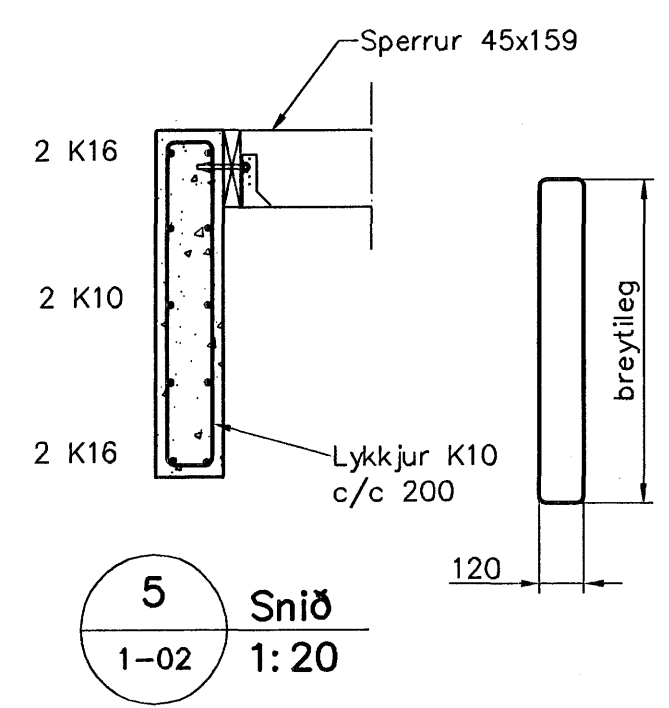
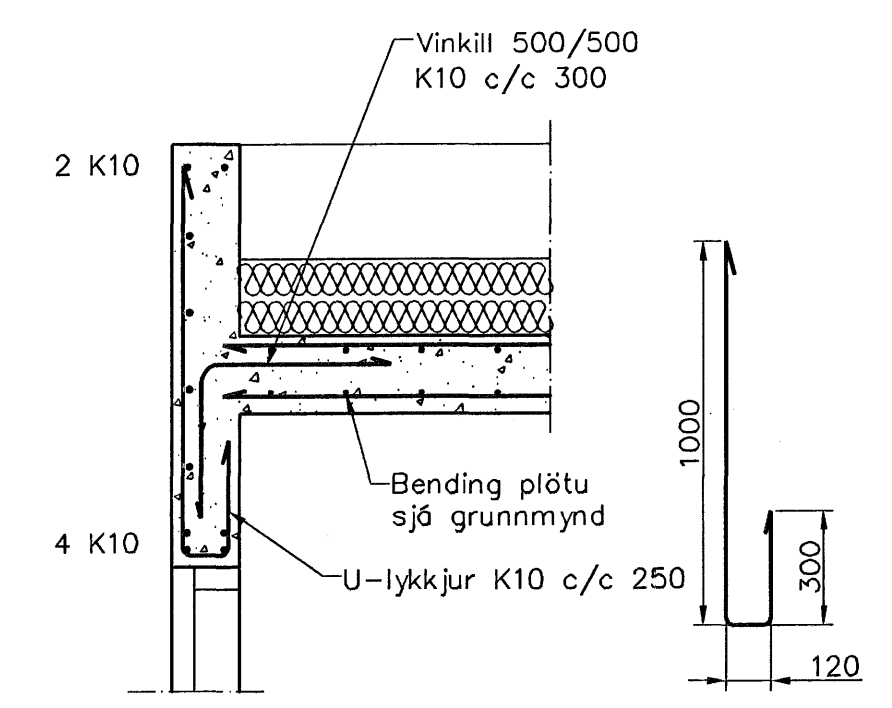
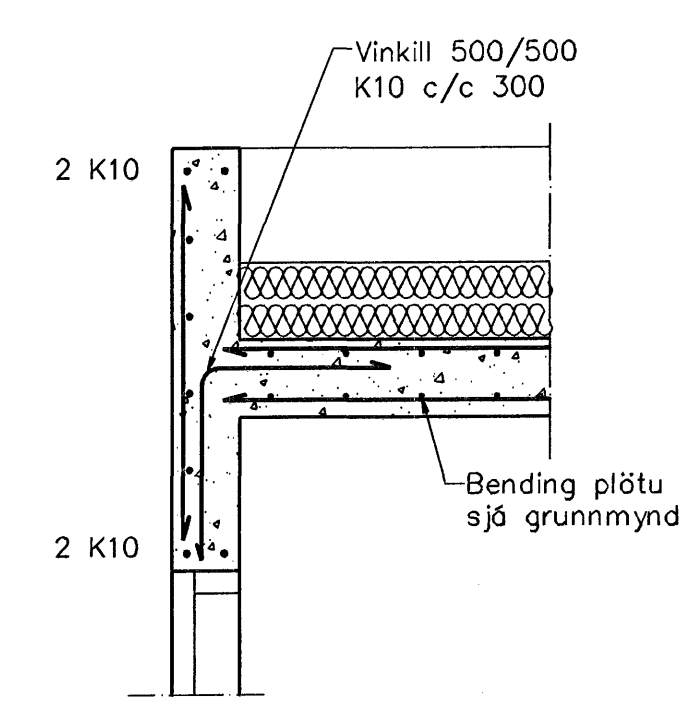
Sampykkt þann  
10 SEPT. 2007  
Bygginguilltrúinn í Hafnarfirði  
F.h. Sigurbjartur Halldórsson

Skýringar

Almennar skýringar sjá bláð 00-02  
**Steypa**  
 Brotþolslokkur: C25/28 samkv. ENV 206 (250)  
 Vatnsementstala: skal vera minni en 0,55  
 Loftmagn: 5-7%  
 Signdi: 60-80 mm

Timbur

Allt timbur í burðarvirki skal vera styrkleikaflokkað minnst K18 samkv. ÍST-DS 413 nema annað sé tekið fram á teikningum. Timbur sem leggst að eða í steypu skal fúaverja ó vðurkenndan hátt. Leggja skal tjörupoppa milli trés og steypu



1 Snið 1:20

2 Snið 1:20

5 Snið 1:20

Útgáfa	Breyting	Dagsetning	Hannað
Sveinbjörn Hinriksson Byggingateknifræðingur Kl. 160851-2529 Brekkgötu 8 Hafnarfirði Sími: 555-4008, 981-9851 Netfang: sveinhi@netnet.is		Staður Kvistavellir 17 Hafnarfirði	
		Skýring Veggir, Þakvirki	
Hannað / Teknað	Kvart 1:50 1:20	Dagsetning 6.9.07	Verkn. 18-07
			Teikn.nr. 1-02