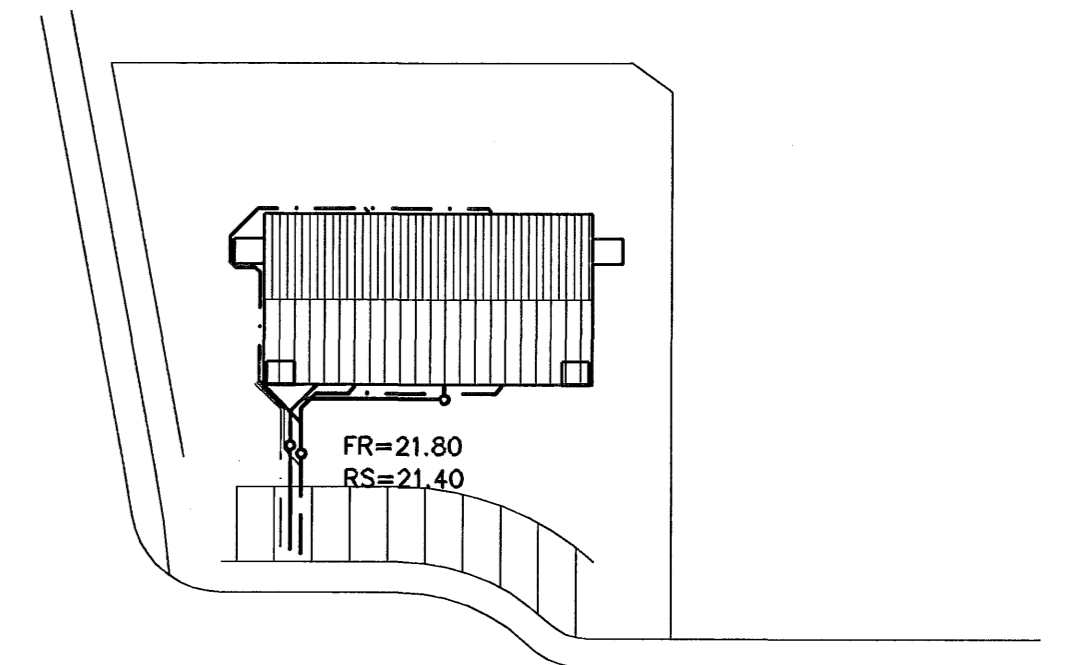


GRUNNMYND 1:50



AFSTÖÐUMYND 1:50

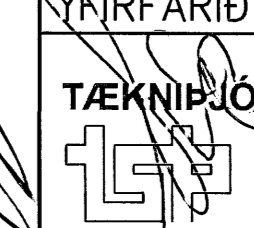
Samykktt þann
07 SEPT. 2007
Byggingulfráunir í Hafnarfirði
F.h. Sigurbjartur Halldórsson

TÁKN FYRIR LAGNIR

- SKOLPLÖGN
- REGNVATNSLÖGN
- JARÐVATNSLÖGN
- JARÐVATNS + REGNVATNSL.
- NEYSLUVATN
- BAKRENNSLI HITAVEITU

SKÝRINGAR

Fráveitlagarnir undir botnplötu og utan með húsi skulu vera úr PVC.
Áður en byrjað er á lagningu röra skal jafna undirlagið vandlega en undir og umhverfis rörin skal vera minnst 150 mm sandlag. Leggja skal rör með vandvirkni á sandlagið þannig að engar skemmdir verði á rörinu og það fái jafnan stuðning.
Skeyta skal rör með þar til gerðum þættihring. Þess skal gett að rör geti þanist eðlilega.

br legu og staðsetningu þn. sett nf í hjólag			
Br.	Dags.	Eðli breytinga	Sign
GLITVELLIR 3 HAFNARFIRÐI			
GRUNNMYND-GRUNNLAGNA			
MKV. 1:50 1:20			
DAGS. nóv 2006			
VERK NR. 2626			
TEIKN. NR. 2-01			
HANNAD SIG. ÞORLEIFSS. KT. 241148-3009			
TEIKNAD G.H.			
YFIRFARIÐ			
			
TÆKNIFÖLUNUSTA SIGURDAR ÞORLEIFSSONAR ehf STRANDGÖTU 11 220 HAFNARFIRÐI Sími 555-4255 FAX 565-2875 E-mail tsth@simnet.is			