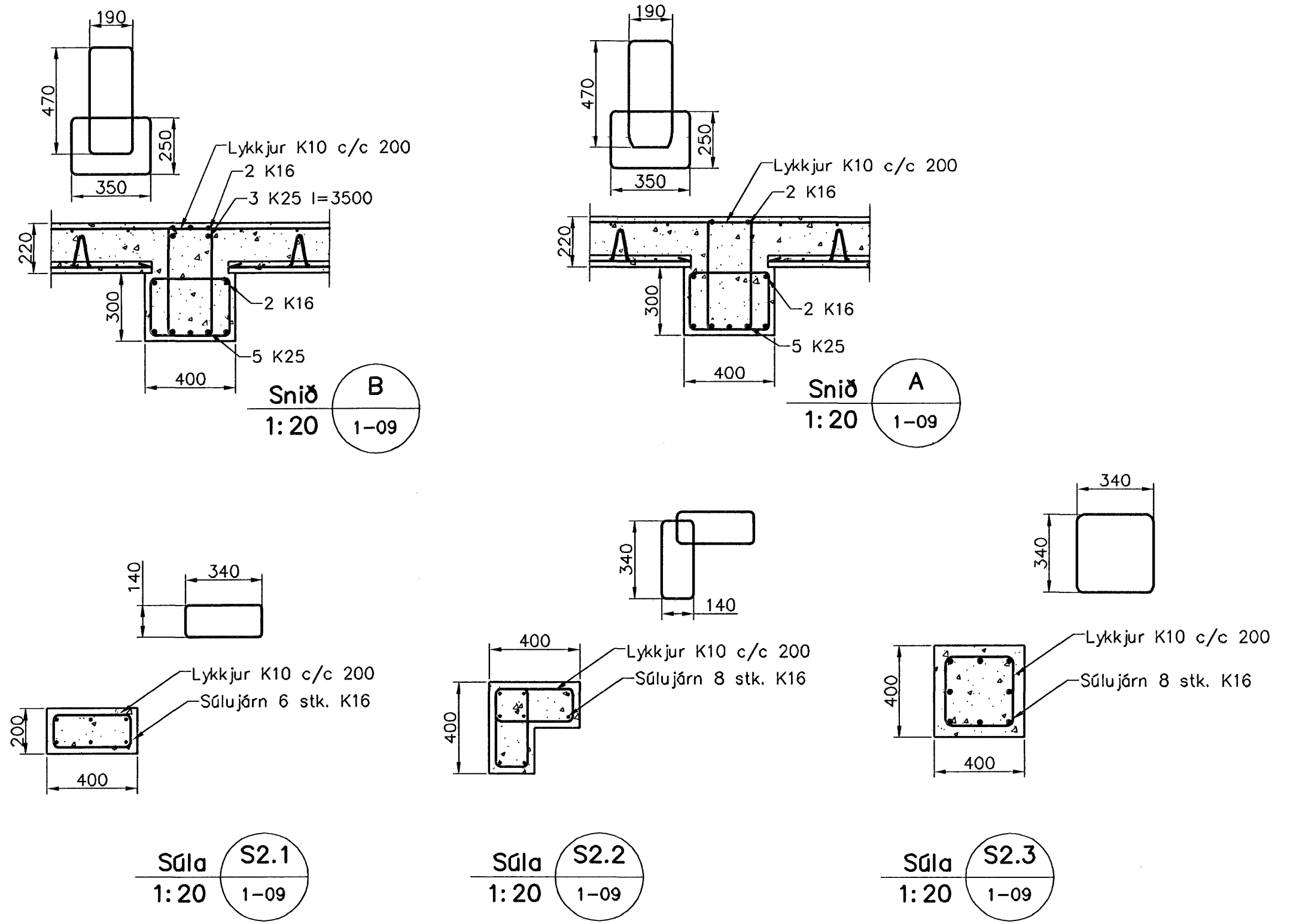
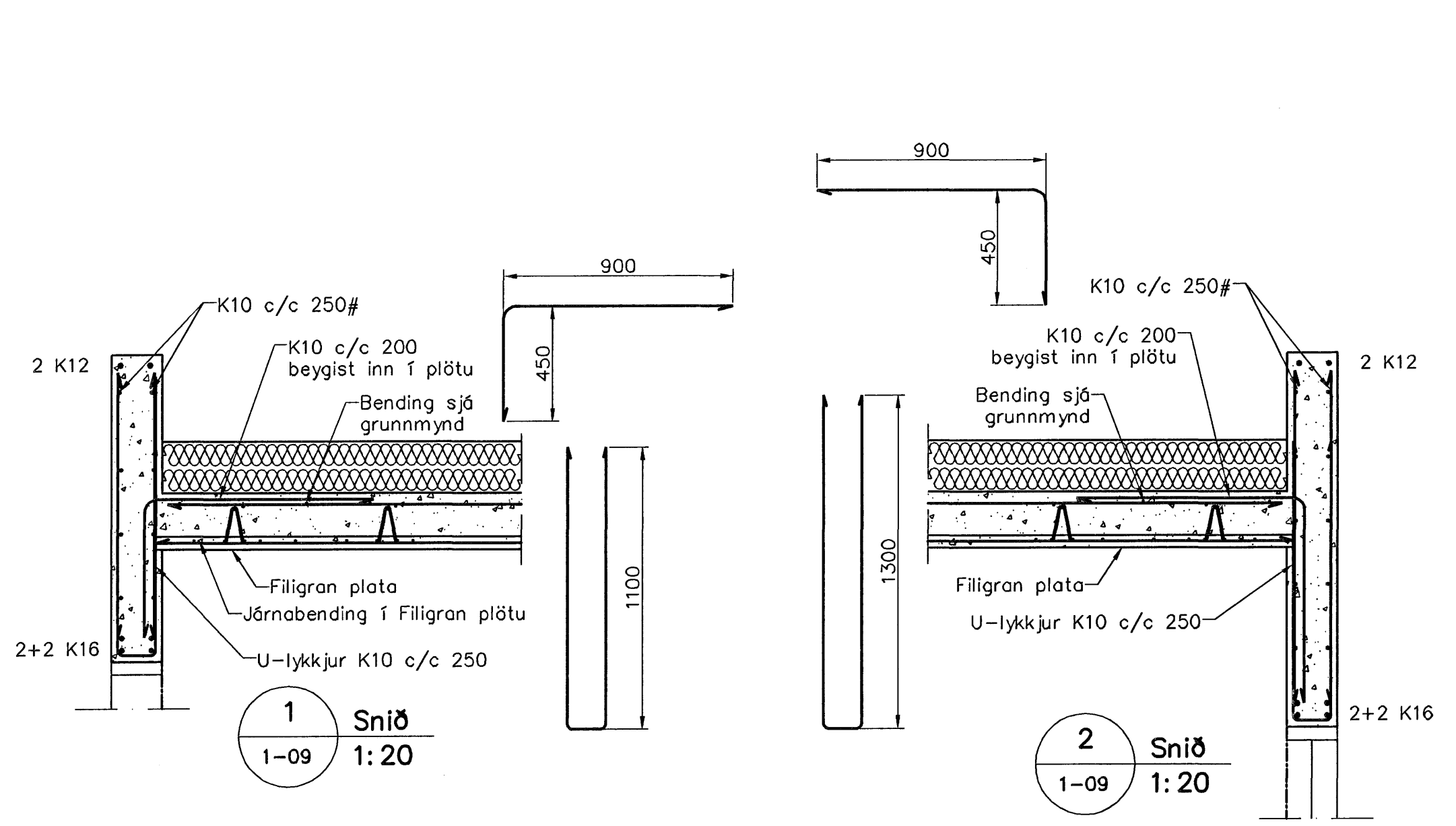
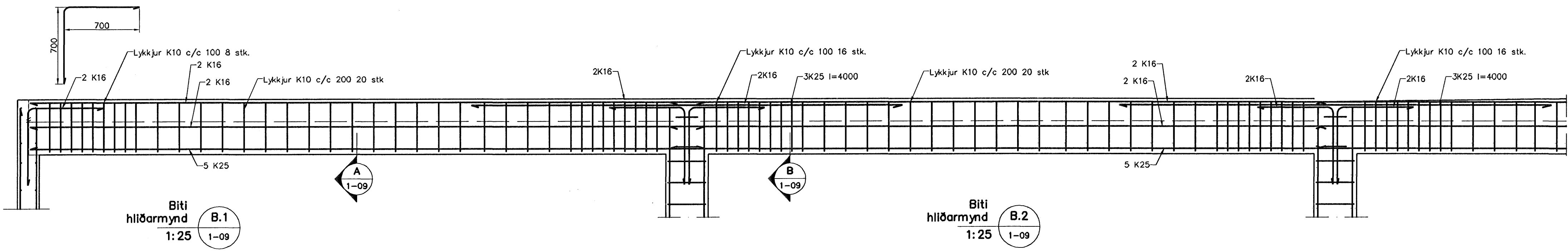


Veggir 4. hæð, þak yfir 4. hæð, 1:75



Samþykkt þann 07. SEPT. 2007
Byggingulltrúinn í Hafnarfröð
F.h. Sigurbjartur Halldórsson

Skýringar
Almennar skýringar sjá blað 00-01
Stæpa
Brattbolsflokkur: C25/28 samkv. ENV 206 (250)
Vatnsementtala: skal vera minni en 0,55
Loftmagn: 5-7%
Sigmáli: 60-80 mm
Álag á plötur: 5,5 kN/m²
Eiginþyngd: 1,0 kN/m²
Léttir málveggir: 2,5 kN/m²
Notaðlag á plötur:

Útgáfa	Breyting	Dagsetning	Hannað
Sveinbjörn Hinriksson Byggingateknifræðingur Kl. 160851-2529 Brakkugötu 8 Hafnarfröð Sími: 555-4008, 591-9851 Netfang: sveinnh@internet.is		Staður Tjarnarvellir 3 Hafnarfröð	
		Skýring Búðarvirki 4. hæð	
Hannað / Teiknað	Kvarði	Dagsetning	Verkr.
	1:75	1:20	2.9.07
			13-06
			Teikn.nr. 1-09