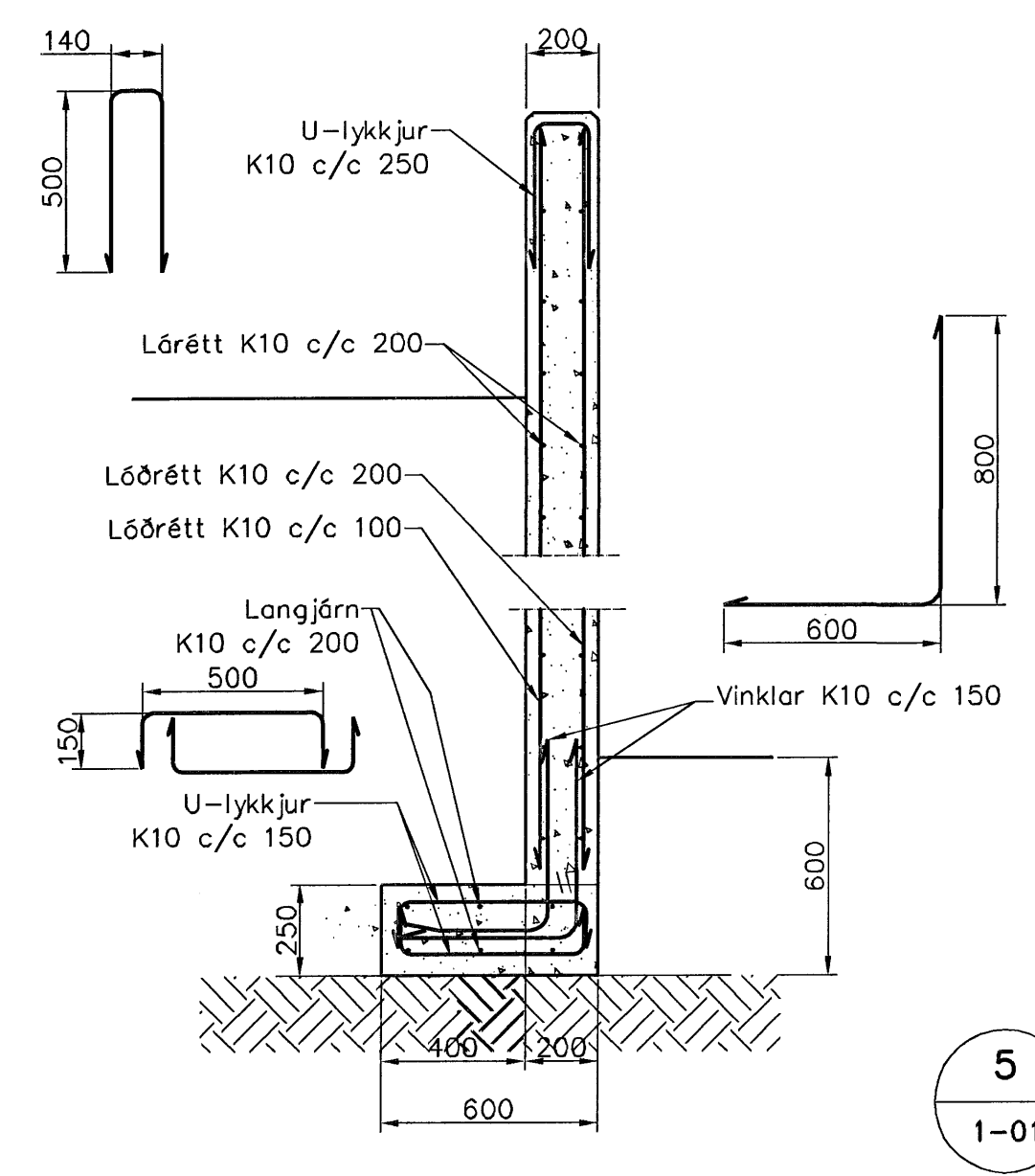
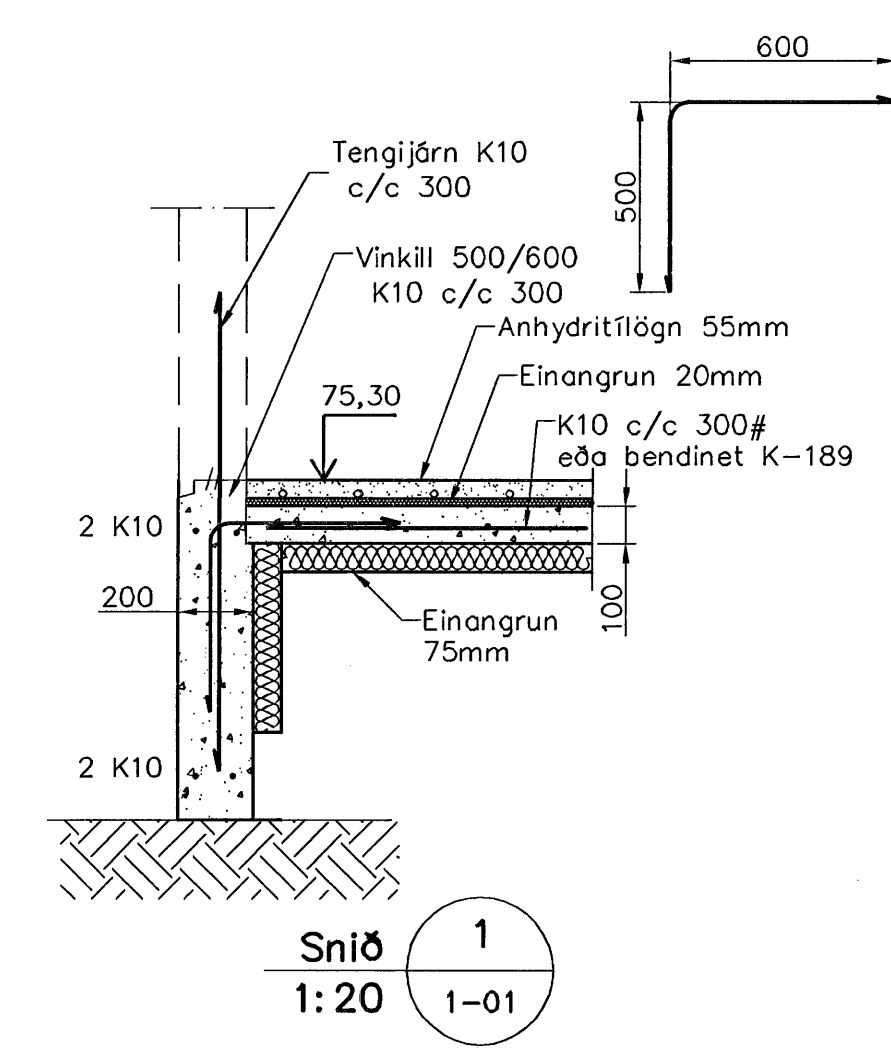


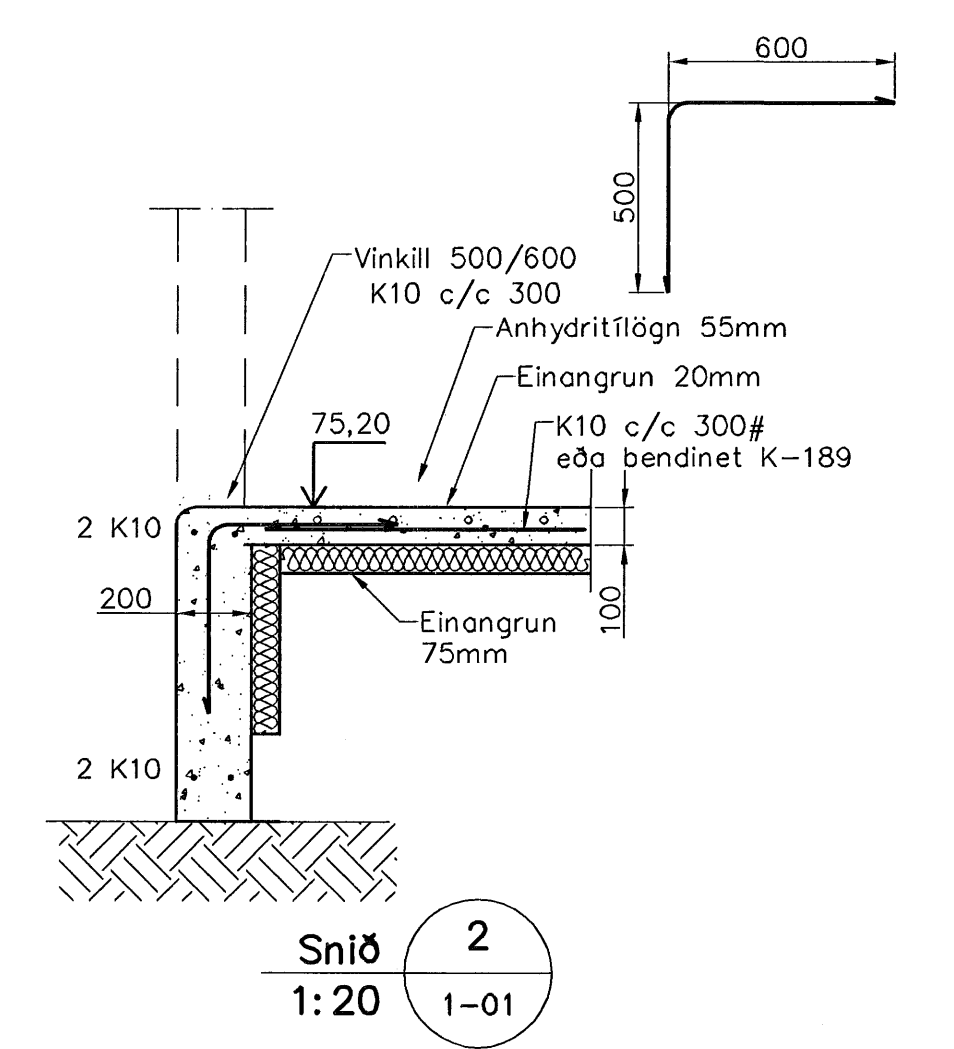
Undirstöður, Grunnmynd, 1:50



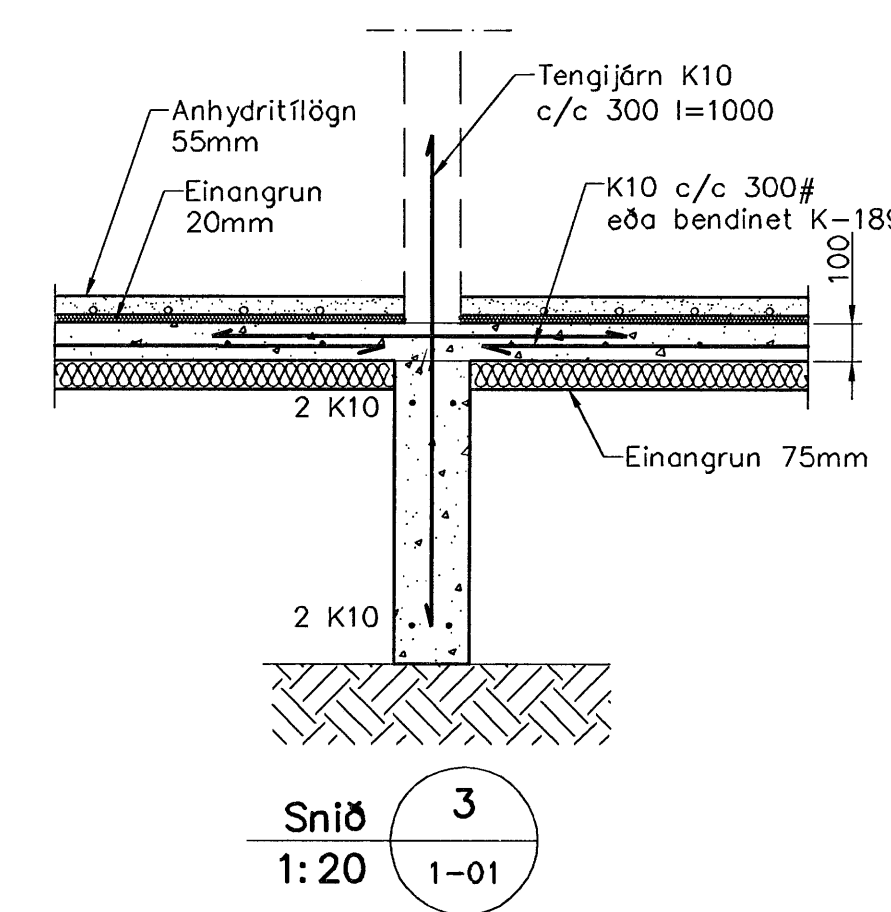
5 Snið 1-01 1:20



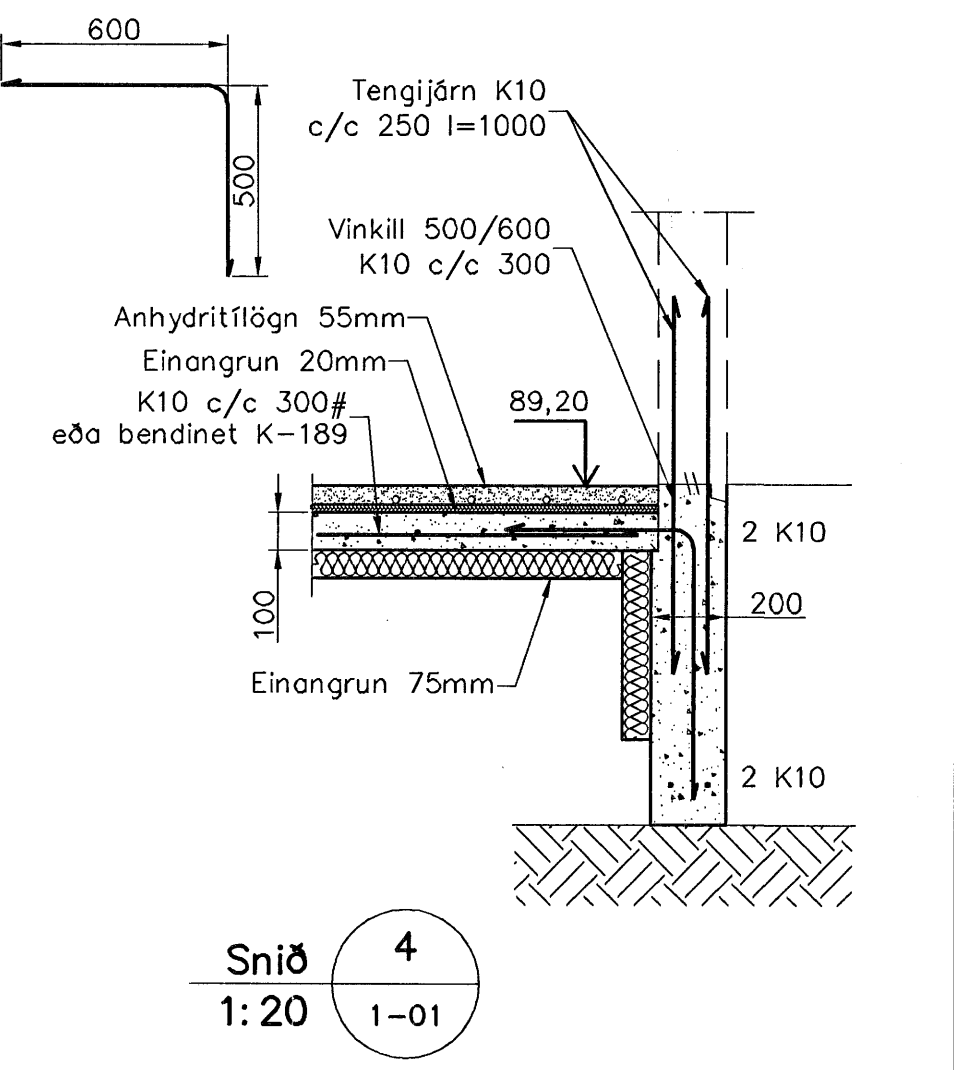
1 Snið 1-01 1:20



2 Snið 1-01 1:20



3 Snið 1-01 1:20



4 Snið 1-01 1:20

Samþykkt þann 06 SEPT. 2007
Byggingufulltrúinn í Hafnarfirði
F.h. Sigurbjartur Halldórsson

Skýringar

Almennar skýringar sjá blöð 00-01
Undirstöður hvíla á Þjappapri frostfríri fyllingu
Hæð undirstöðu skal vera amk. 80 sm undir jarðvegssyfirborði
Mesta álag á undirstöðu = 0,4 MPa
Fylling inn í sökkla skal vera frostfrí grús.
Fyllingu skal Þjappa í 30 sm lögum með 60 kg vibrósteða 3 umferðir hvert lag.
Taka skal áttök í undirstöður fyrir frórennsliðlögnum, sjá Grunnlagna teikningu.
Öll mál eru í millimetrum
Einangrun undir botnplötu skal vera 75mm polystyren 25 kg/m³

30.071070.5067

Útgáfa	Breyting	Dagsetning	Hannað
B1	Stækkun á bilgeymslu	3.09.2007	S.H.
Sveinbjörn Hinriksson Byggingateknifræðingur Kl. 160851-2529 Brekkugötu 8 Hafnarfirði Sími: 555-4008, 561-9551 Netfang: sveinh@netnet.is		Staður Furuás 33 Hafnarfirði Skýring Undirstöður	
Hannað / Teknað	Kvart 1:50 1:20	Dagsetning 3.9.07	Verkr. 31-07
			Teikn.nr. 1-01