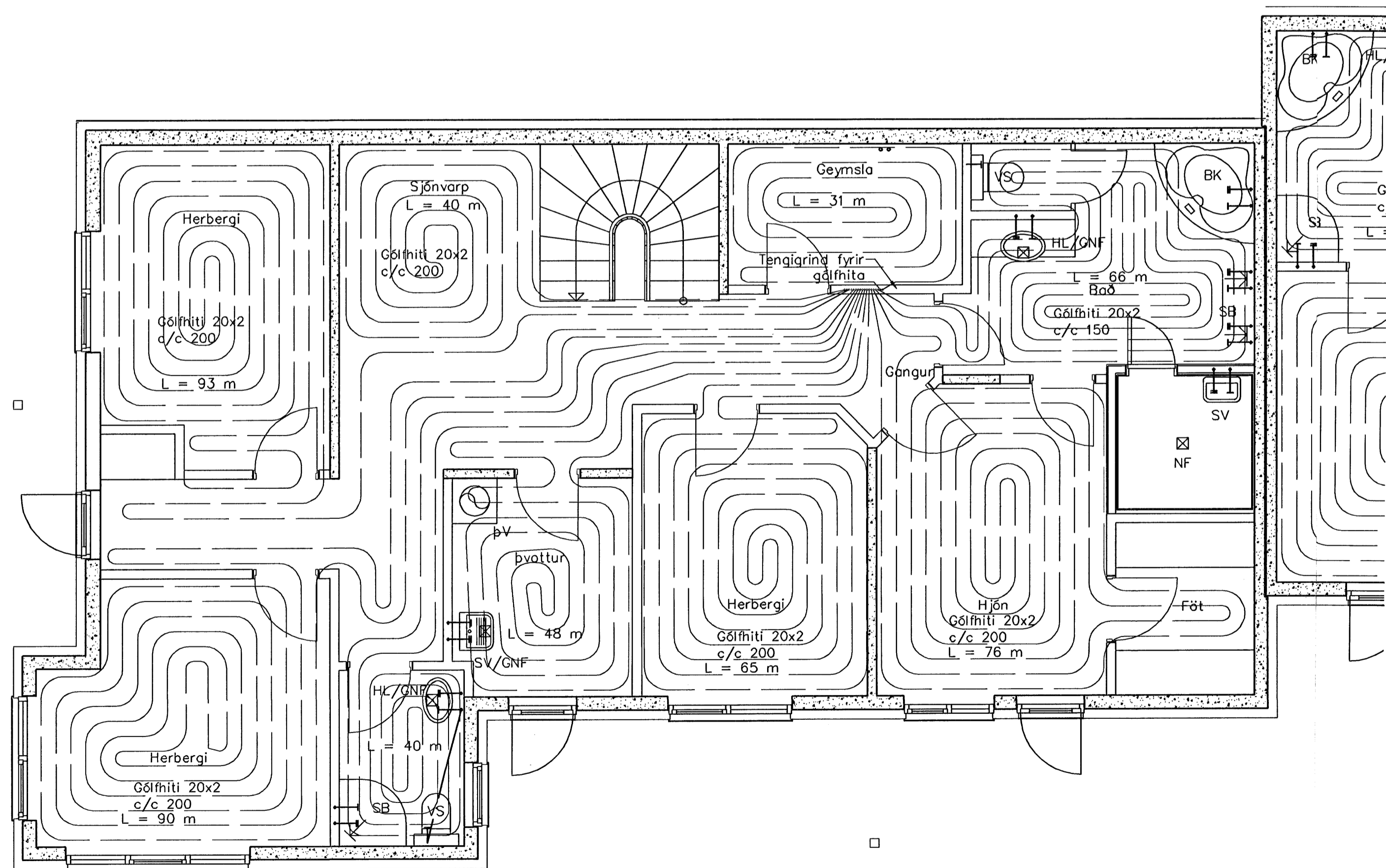


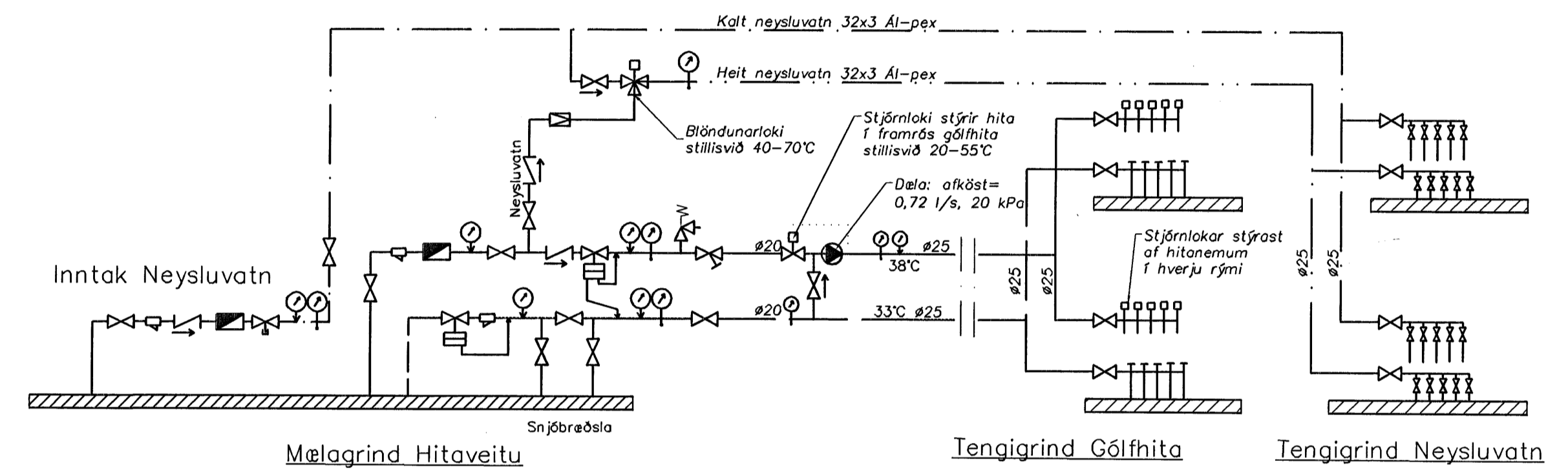
Gólfhiti 2. hæð, 1:50



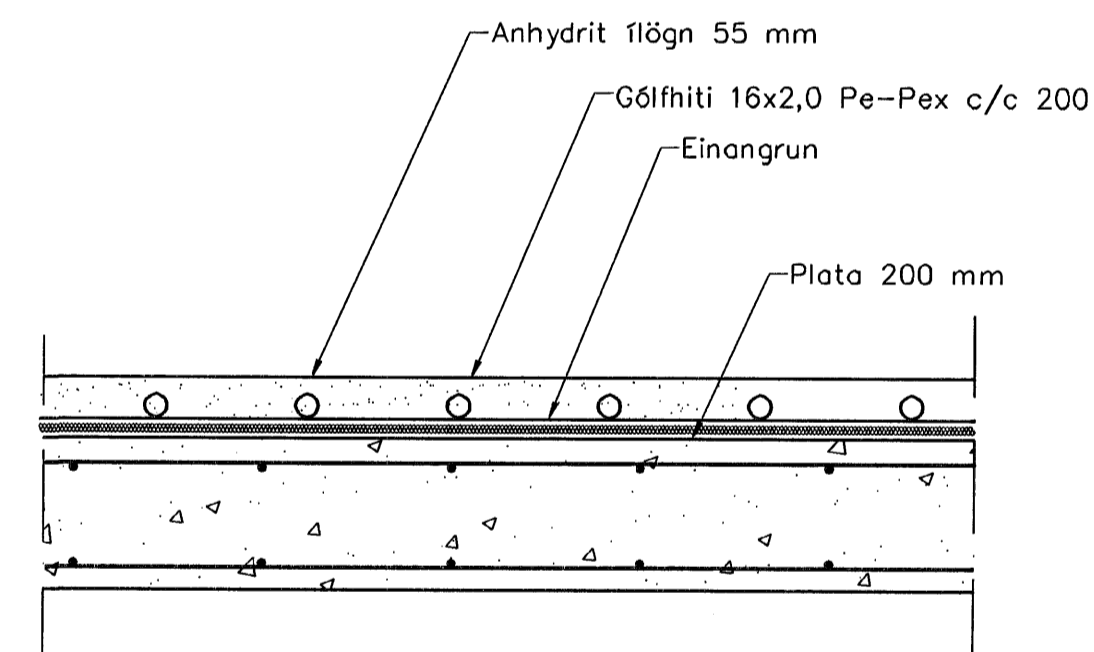
Gólfhiti 1. hæð, 1:50

| Staðsetning | Hitapörf | Flatarm | Hitapörf | Gólfhiti | Langd |
|-------------|----------------|------------------|----------|--------------|-------|
| W | m ² | w/m ² | | m | |
| 1 hæð | | | | | |
| Hljón | 1240 | 16,8 | 74 | 20x2 c/c 200 | 76 |
| Herbergi | 690 | 11,7 | 58 | 20x2 c/c 200 | 65 |
| Þvottur | 360 | 7,1 | 49 | 20x2 c/c 200 | 48 |
| Snyrting | 400 | 4,0 | 100 | 20x2 c/c 200 | 40 |
| Herbergi | 1270 | 13,6 | 93 | 20x2 c/c 200 | 90 |
| Herbergi | 1000 | 13,6 | 74 | 20x2 c/c 200 | 93 |
| Stjórvarp | 1020 | 20,5 | 50 | 20x2 c/c 200 | 40 |
| Geymsla | 300 | 8,0 | 38 | 20x2 c/c 200 | 31 |
| Bað | 450 | 11,8 | 38 | 20x2 c/c 150 | 66 |
| 2 hæð | | | | | |
| Setustofa | 1140 | 15,0 | 76 | 20x2 c/c 200 | 89 |
| Stofa | 1360 | 15,2 | 89 | 20x2 c/c 200 | 102 |
| Borðstofa | 1360 | 15,2 | 89 | 20x2 c/c 200 | 90 |
| Eiddúsi | 1220 | 13,7 | 89 | 20x2 c/c 200 | 55 |
| Bað | 400 | 4,5 | 89 | 20x2 c/c 200 | 32 |
| Anddyri | 450 | 6,9 | 65 | 20x2 c/c 200 | 25 |
| Búgveitun | 2370 | 40,0 | 59 | 20x2 c/c 150 | 136 |
| samt = | 16010 | | | samt = | 1078 |

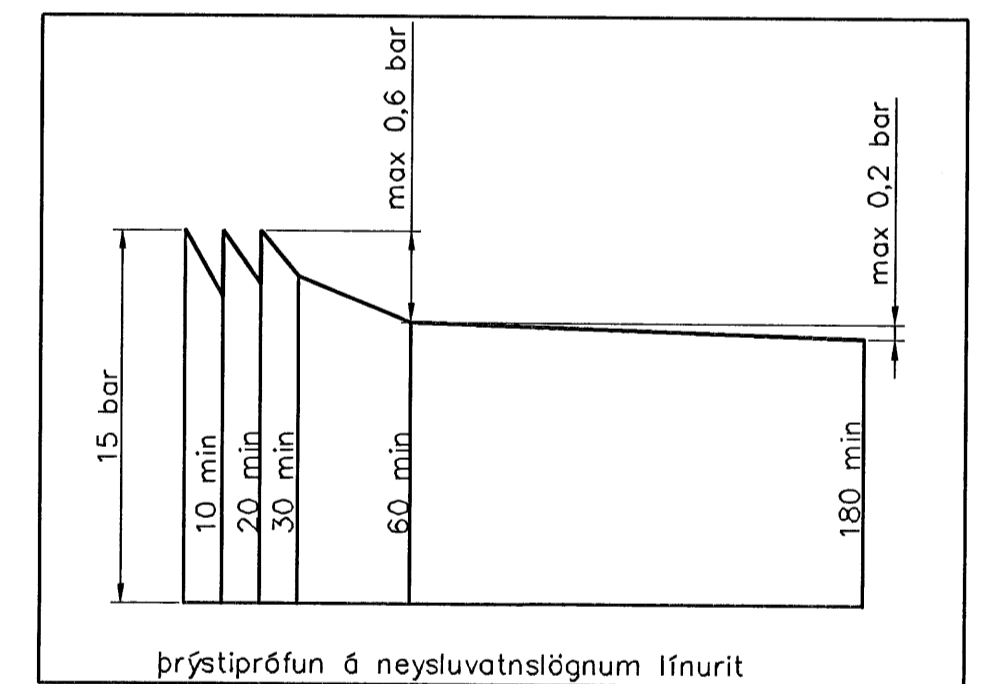
Samþykkt bann
06 SEPT. 2007
Byggingulltrúnni í Hafnarfirði
F.Þ. Sigurbjartur Halldórsson



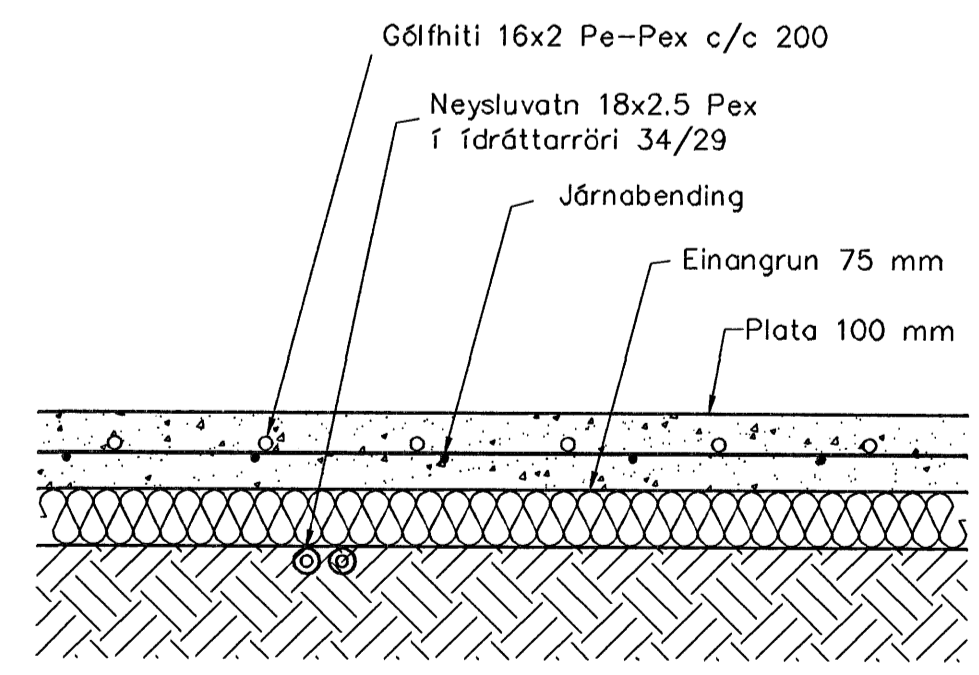
- Tökn
- ⊗ Renniloki
 - ⊕ Sta
 - ⊖ Einstreymisloki
 - ⊗ Vatnsmetr
 - ⊕ Tæmingarloki
 - ⊖ Þrýstmetr
 - ⊕ Hitametr
 - ⊖ Öryggisloki
 - ⊕ Þrýstjafnari
 - ⊖ Sloufuloki
 - ⊕ Danfoss AVTB
 - ⊖ Delo



Hitu- og vatnslagnir,
Snið í milliþlotu, 1:10



Þrýstiprófun á neysluvatnslögnum lífnurit



Hitu- og vatnslagnir,
Snið í botnþlotu, 1:10

Hitalagnir, Skýringar
Gólfhitagagnir eru 20x2 Pex með súrefnisköpu. Eingöngu skal nota viðurkennt efni, og gæta skal þess allir hlutir kerfisins séu frá sama framleiðanda. Festingar skal setja á lagnir með mest 1-1,5 metra millibili. Setja skal þrjár festingar við beygjur. Beygjuráðfus skal ekki vera meiri en 5x þvermál pípu.

Þrýstiprófun á lögnum skiptist í tveir lotur. Fyrri lota er framkvæmd í 1 klst. og er þrýstingurinn 9 bór. Þrýstifall má vera max 0,6 bór á seinni 30 mín. Seinni lota er gerð framhaldi af fyrri lotu og tekur 2 klst. Þrýstifall má vera max 0,2 bór.

YFIRPRÓF
30.7.07
A-ÞH

| Utgáfa | Breyting | Dagsetning | Hannað |
|--|-------------------|---|----------------|
| B1 | Gólfhit Búgveitun | 28.7.2007 | S.H. |
| Sveinbjörn Hinriksson Byggingatæknifræðingur Kt. 160851-2529 Brakkugötu 8 Hafnarfirði Sími: 555-4008, 561-6951 Netfang: sveinb@grinet.is | | Furuás 17 Hafnarfirði Skýring Gólfhitagagnir | |
| Hannað / Teiknað | Kvarði | Dagsetning | Verkr. |
| | 1:50 1:10 | 30.7.07 | 08-07 |
| | | | Teikn.nr. 2-03 |