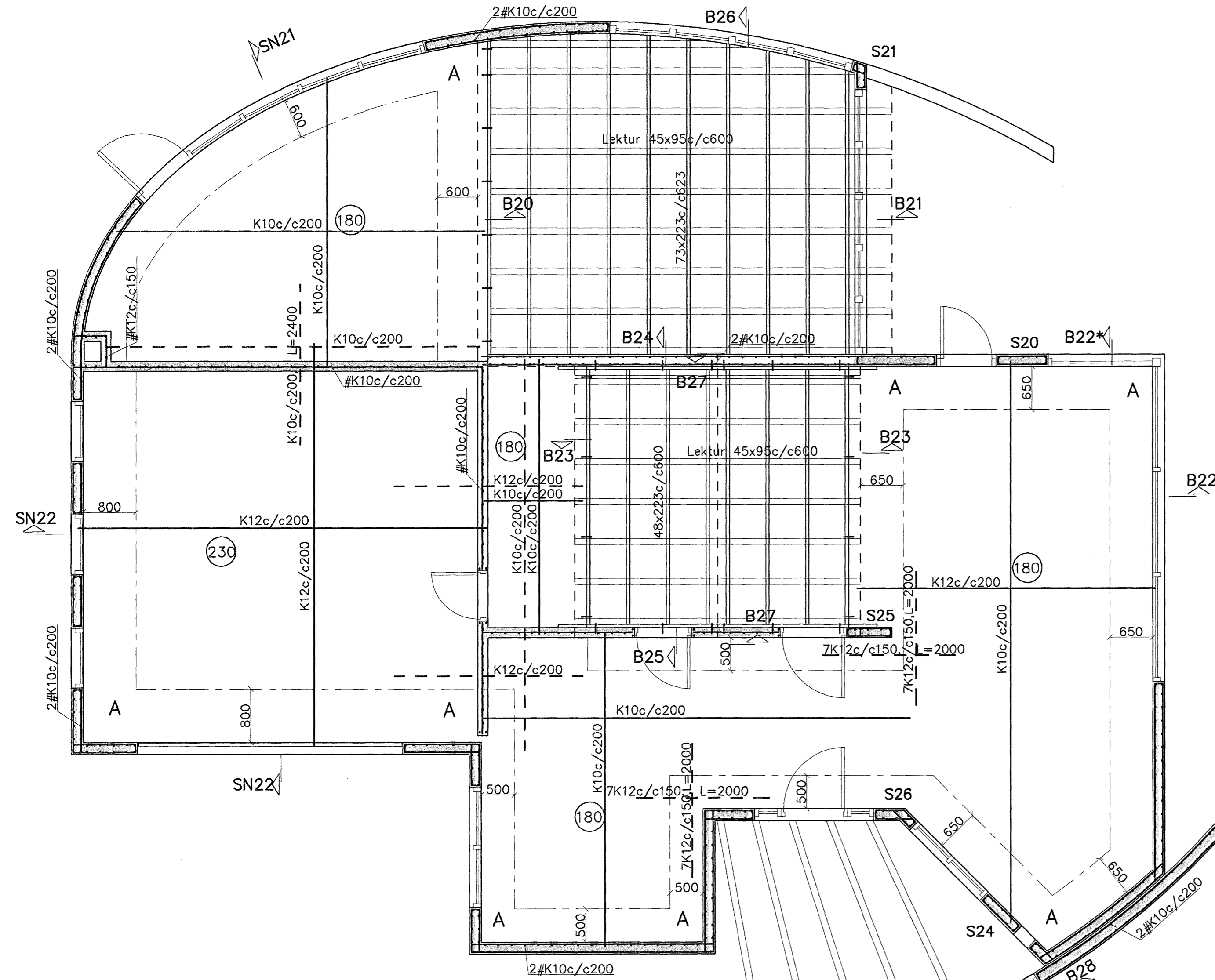
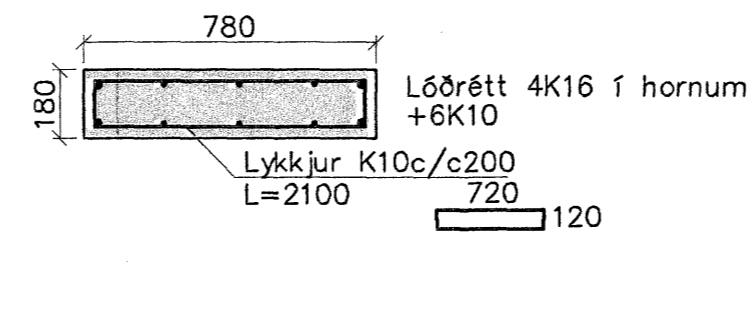


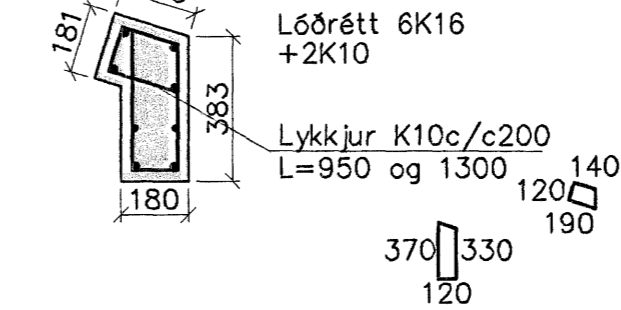
GRUNNMYND 2.HÆÐAR OG LOFT 1:50



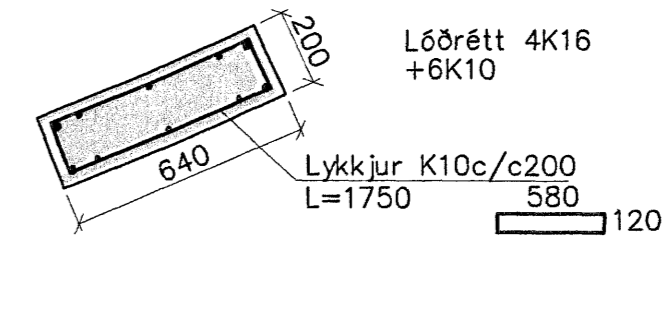
S20 1:20



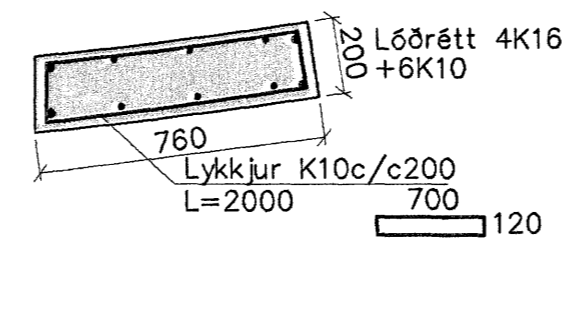
S21 1:20



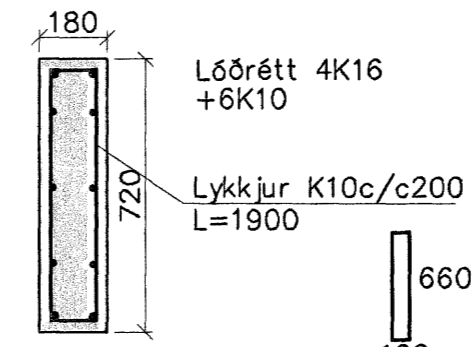
S22 1:20



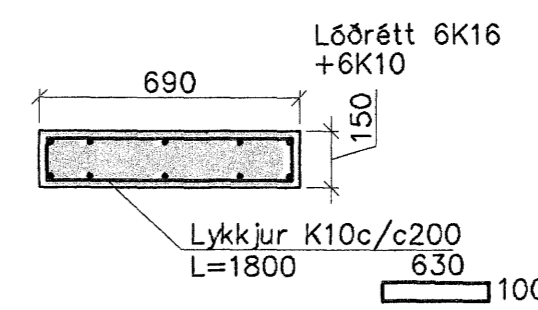
S23 1:20



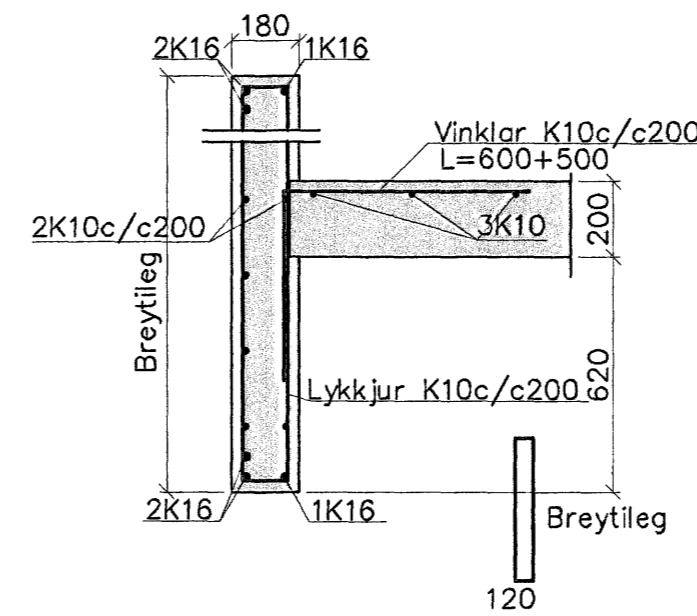
S24 1:20



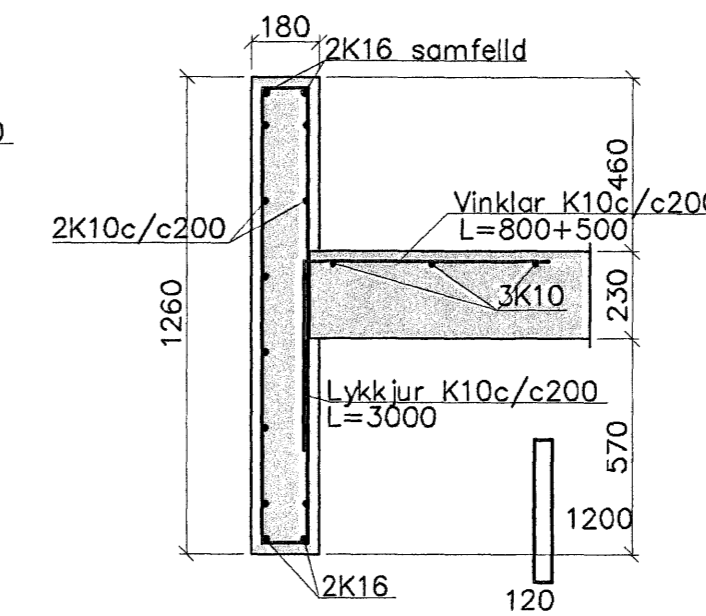
S25 1:20



SN21 1:20

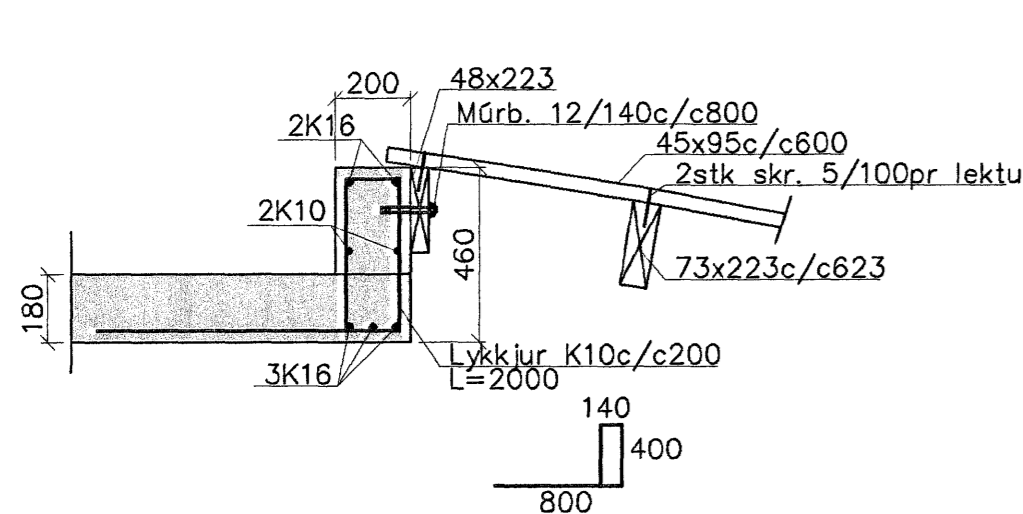


SN22 1:20

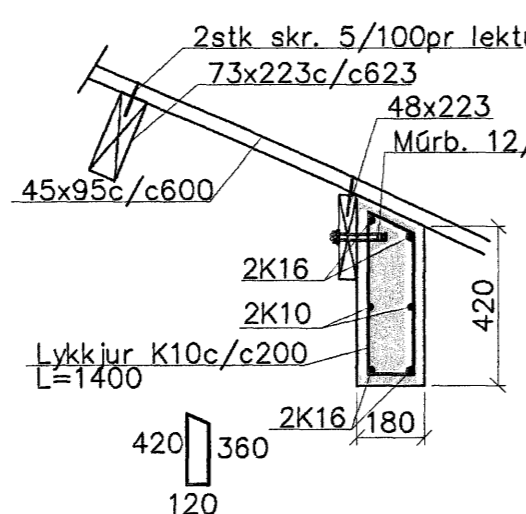


Samþykkt þann
05 SEPT. 2007
Byggingfulltrúinn í Hafnarfirði
F.h. Sigurbjartur Halldórsson

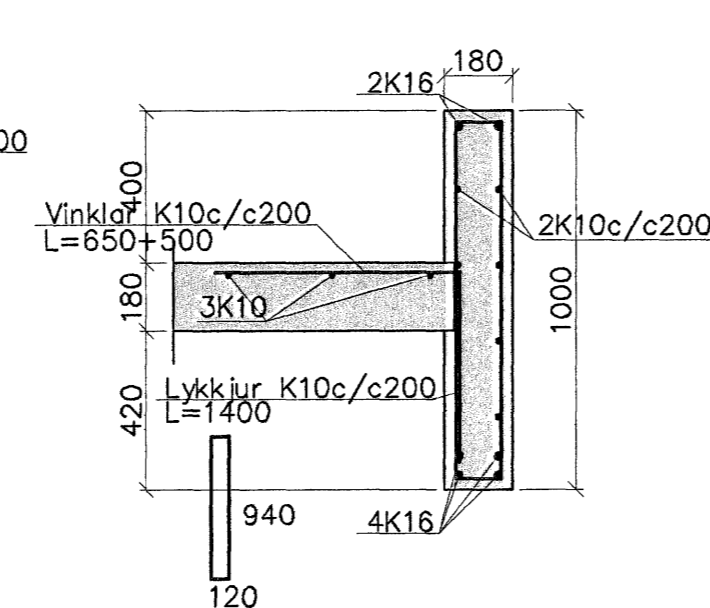
B20 1:20



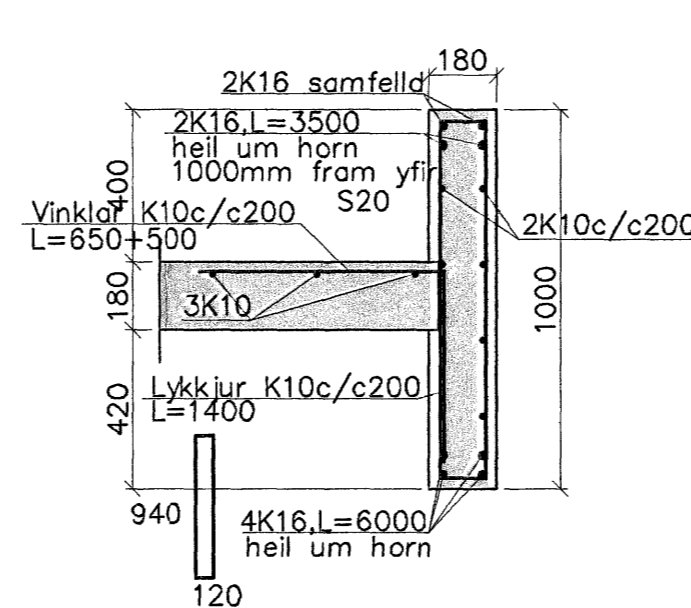
B21 1:20



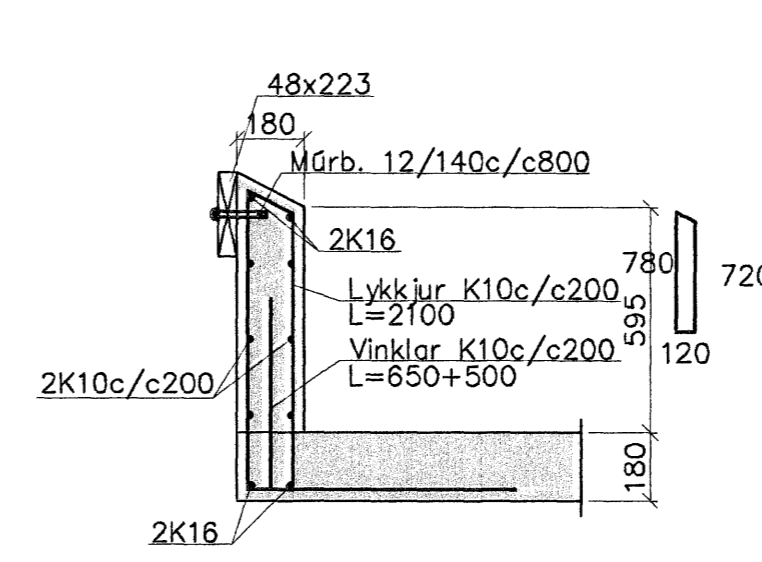
B22 1:20



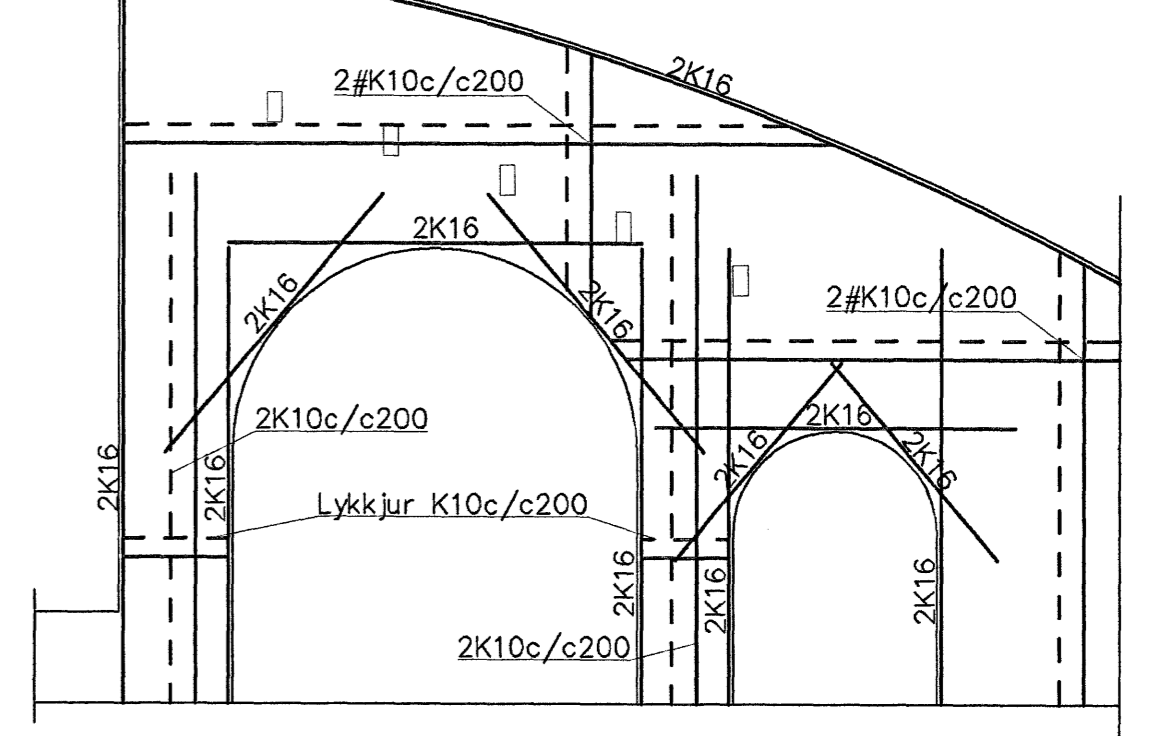
B22* 1:20



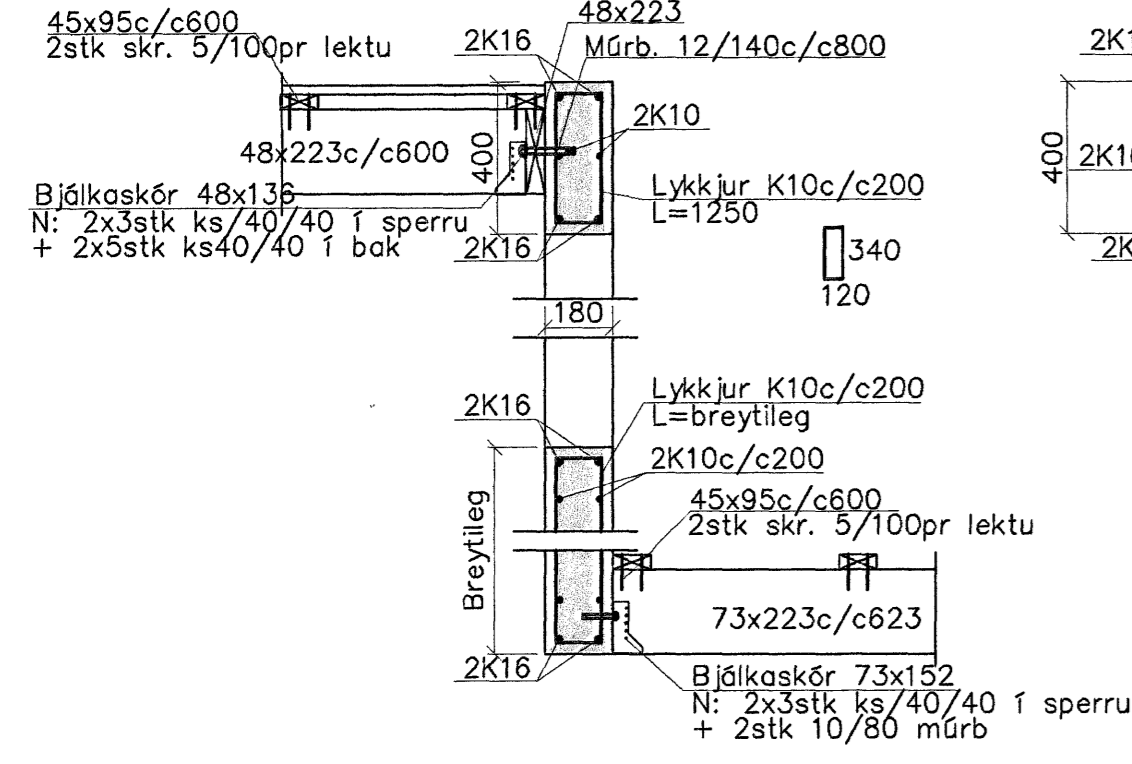
B23 1:20



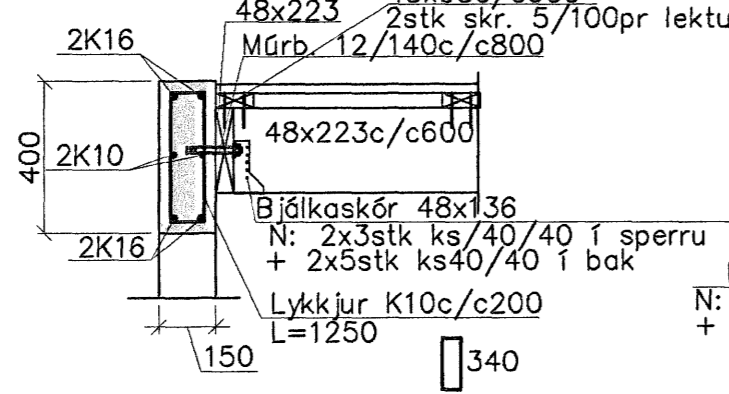
B28 1:50



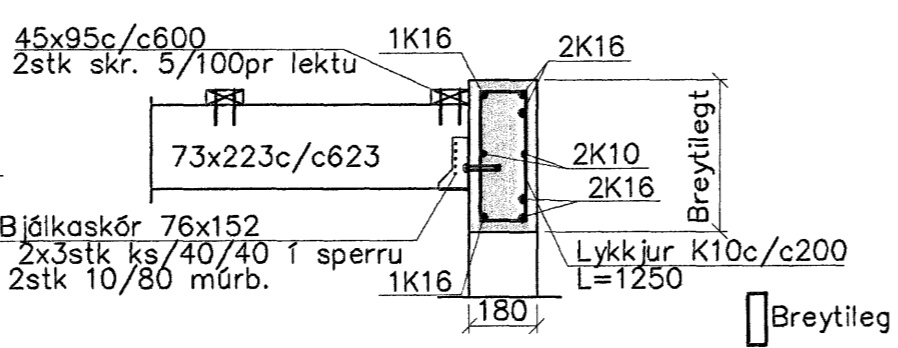
B24 1:20



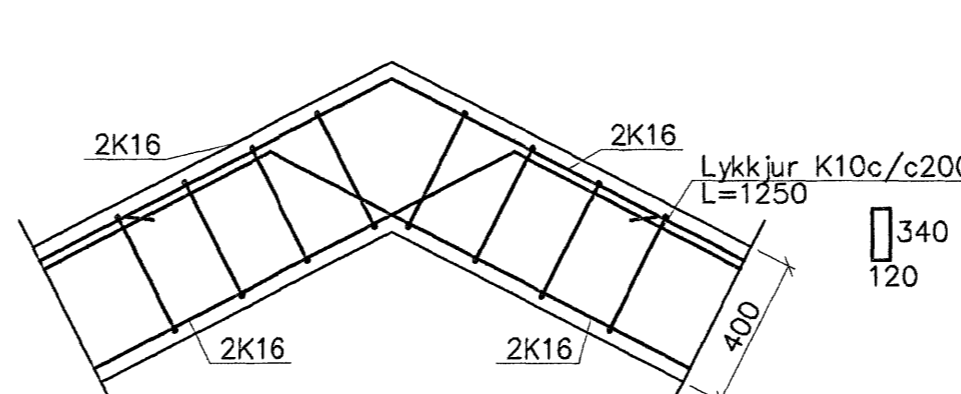
B25 1:20



B26 1:20



B27 1:20



Steypa C35 sjálfpakkandi.
Sement > 400 kg/m³, vatnssementstala (v/s) <0.40, loftinnihald >5%, sigmál 80-100mm.
Steypa og steypustyrktarstál B500C skv. IST-14/DS-411.
Steypuhúla á færum: veggir úti 30mm
veggir inni 20mm
plötur úti 30mm
plötur inni 15mm
bitar 25mm
Meðfram dyrum, gluggum og opum komi 2K16, er nái minnst 800mm. út fyrir brúnir opa.
Hönnun og framkvæmd verksins skal vera í samræmi við gildandi staðla og reglugerðir.

Breytingar			SKÓGARÁS K, HAFNARFJ.	
Nr.	Dags.	Nafn		
			Verkfræðistofa Þráinn & Benedikt Laugavegi 178, 105 Rvk. Sími: 553 1770, 568 7775, Fax: 568-7701 Netfang: verkfrædistofa@verkfrædistofa.is	H P K T H S IS M 1:50/20 Nr. B201
			Burðarvirki veggir og loft 2.hæðar	Dags. 49.08.07 090638-1839